



# ΕΦΗΜΕΡΙΔΑ ΤΗΣ ΚΥΒΕΡΝΗΣΕΩΣ ΤΗΣ ΕΛΛΗΝΙΚΗΣ ΔΗΜΟΚΡΑΤΙΑΣ

7 Μαΐου 2018

ΤΕΥΧΟΣ ΠΡΩΤΟ

Αρ. Φύλλου 80

## ΠΡΟΕΔΡΙΚΟ ΔΙΑΤΑΓΜΑ ΥΠ' ΑΡΙΘΜ. 41

### Κανονισμός Πυροπροστασίας Κτιρίων.

#### Ο ΠΡΟΕΔΡΟΣ ΤΗΣ ΕΛΛΗΝΙΚΗΣ ΔΗΜΟΚΡΑΤΙΑΣ

Έχοντας υπόψη:

1. Τις διατάξεις της παραγράφου 4 του άρθρου 90 του ν.δ. 8/1973 «Περί Γενικού Οικοδομικού Κανονισμού» (Α' 124) όπως αντικαταστάθηκε με την παρ. 1 του άρθρου 43 του ν. 4262/2014 «Απλούστευση της αδειοδότησης για την άσκηση οικονομικής δραστηριότητας και άλλες διατάξεις» (Α' 114).

2. Την 2000/367/ΕΚ απόφαση της Επιτροπής της 3ης Μαΐου 2000 «για την εφαρμογή της οδηγίας 89/106/ΕΟΚ του Συμβουλίου όσον αφορά την κατάταξη των δομικών προϊόντων των δομικών έργων και μερών τους ανάλογα με τις επιδόσεις αντίστασης στη φωτιά» (ΕΕ L 133/6.6.2000, σ.26 επ.).

3. Τον Κανονισμό (ΕΕ) αριθμ. 305/2011 του Ευρωπαϊκού Κοινοβουλίου και του Συμβουλίου της 9ης Μαρτίου 2011 «για τη θέσπιση εναρμονισμένων όρων εμπορίας προϊόντων του τομέα των δομικών κατασκευών και για την κατάργηση της οδηγίας 89/106/ΕΟΚ του Συμβουλίου» (ΕΕ L 88/4.4.2011, σ.5 επ.), όπως ισχύει.

4. Τον κατ' εξουσιοδότηση Κανονισμό (ΕΕ) 2016/364 της Επιτροπής της 1ης Ιουλίου 2015 «για την ταξινόμηση των δομικών προϊόντων με βάση τις επιδόσεις αντίδρασης στη φωτιά, σύμφωνα με τον κανονισμό (ΕΕ) αριθμ. 305/2011 του Ευρωπαϊκού Κοινοβουλίου και του Συμβουλίου» (ΕΕ L 68/15.3.2016, σ.4 επ.), όπως ισχύει.

5. Τις διατάξεις του άρθρου 90 του Κώδικα νομοθεσίας για την κυβέρνηση και τα κυβερνητικά όργανα, που κυρώθηκε με το άρθρο πρώτο του π.δ. 63/2005 (Α' 98).

6. Την Υ 197/16.11.2016 απόφαση του Πρωθυπουργού «Ανάθεση αρμοδιοτήτων στον Αναπληρωτή Υπουργό Οικονομίας και Ανάπτυξης, Αλέξανδρο Χαρίτση» (Β' 3722).

7. Την Υ 186/10.11.2016 απόφαση του Πρωθυπουργού «Ανάθεση αρμοδιοτήτων στον Αναπληρωτή Υπουργό Εσωτερικών Νικόλαο Τόσκα» (Β' 3671).

8. Το γεγονός ότι από τις διατάξεις του παρόντος διατάγματος δεν προκαλείται δαπάνη σε βάρος του κρατικού προϋπολογισμού.

9. Την υπ' αριθμ. 132/2017 γνωμοδότηση του Συμ-

βουλίου της Επικρατείας, με πρόταση του Υπουργού Περιβάλλοντος και Ενέργειας και των Αναπληρωτών Υπουργών Οικονομίας και Ανάπτυξης και Εσωτερικών, αποφασίζουμε:

#### Άρθρο Πρώτο

Εκδίδεται «Κανονισμός Πυροπροστασίας Κτιρίων» ως ακολούθως:

#### ΚΑΝΟΝΙΣΜΟΣ ΠΥΡΟΠΡΟΣΤΑΣΙΑΣ ΚΤΙΡΙΩΝ

##### ΚΕΦΑΛΑΙΟ Α': ΓΕΝΙΚΕΣ ΔΙΑΤΑΞΕΙΣ

Άρθρο 1: Σκοπός του Κανονισμού

Άρθρο 2: Πεδίο εφαρμογής

Άρθρο 3: Ορισμοί

Άρθρο 4: Ταξινόμηση κτιρίων σύμφωνα με τη χρήση τους

Άρθρο 5: Οδεύσεις διαφυγής

Άρθρο 6: Δομική Πυροπροστασία

Άρθρο 7: Μέσα ενεργητικής πυροπροστασίας

Άρθρο 8: Πρότυπα - τεχνικές προδιαγραφές - πιστοποιητικά

#### Άρθρο 1:

##### Σκοπός του Κανονισμού

Ο Κανονισμός Πυροπροστασίας Κτιρίων καθορίζει τις απαιτήσεις και τα μέτρα που πρέπει να λαμβάνονται στα κτίρια, προκειμένου:

α) Να προστατεύεται η ζωή και η υγεία των ατόμων που βρίσκονται σε αυτά σε περίπτωση εκδήλωσης πυρκαγιάς.

β) Να εμποδίζεται η εξάπλωση της φωτιάς από τον χώρο όπου εκδηλώθηκε στους άλλους χώρους του κτιρίου.

γ) Να αποτρέπεται η μετάδοση της φωτιάς από τον χώρο που εκδηλώθηκε στα όμορα και στα γειτονικά ακίνητα καθώς και στις γειτονικές περιοχές.

δ) Να προστατεύονται τα ίδια τα κτίρια και τα περιεχόμενά τους.

Πρωταρχικός στόχος του Κανονισμού Πυροπροστασίας Κτιρίων παραμένει η ασφάλεια του κοινού σε περίπτωση εκδήλωσης φωτιάς, η οποία επιτυγχάνεται γενικά με κατάλληλο σχεδιασμό του κτιρίου και των επιμέρους χώρων του, με την εγκατάσταση ενεργητικών μέσων και συστημάτων, καθώς και με την κατάλληλη επιλογή υλικών και εξοπλισμού.

Ειδικότερα καθορίζονται:

• Όλα τα μέτρα που προστατεύουν το κτίριο από κατάρρευση λόγω φωτιάς, τουλάχιστον για όσο χρονικό διάστημα απαιτείται για την εκκένωσή του.

• Οι ελάχιστες απαιτήσεις σχεδιασμού των οδεύσεων διαφυγής που επιτρέπουν την ταχεία εκκένωση του κτιρίου και την ασφαλή διαφυγή των χρηστών του, εκτός αυτού ή σε άλλον ασφαλή χώρο ή σε άλλο κτίριο, χωρίς να υποστούν τις επιπτώσεις του καπνού, των τοξικών καυσαερίων και της θερμότητας που παράγεται σε περίπτωση πυρκαγιάς.

• Τα μέγιστα επιτρεπόμενα μεγέθη στα οποία τα κτίρια πρέπει να διαχωρίζονται σε πυροδιαμερίσματα, ώστε η φωτιά να περιορίζεται κατά το δυνατόν στον χώρο που εκδηλώθηκε.

• Τα μέτρα που εμποδίζουν τη μετάδοση της φωτιάς από ένα κτίριο στα γειτονικά του.

• Οι απαιτήσεις των υλικών που χρησιμοποιούνται στα κτίρια σε συνάρτηση με τη θέση στην οποία τοποθετούνται και τη χρήση του κτιρίου, προκειμένου να μην επιτρέπουν την ταχεία εξάπλωση της φωτιάς.

• Τα ενεργητικά μέτρα και συστήματα πυροπροστασίας που επιτρέπουν την έγκαιρη ανίχνευση της φωτιάς, την ανάσχεσή της και την ασφαλή διαφυγή των χρηστών του κτιρίου, παρέχοντας τους τον απαραίτητο χρόνο εκκένωσης και προστασία από τη φωτιά.

Οι κύριες παράμετροι που ελήφθησαν υπόψη για τον καθορισμό των ανωτέρω απαιτήσεων και την επίτευξη των στόχων του κανονισμού είναι:

α) Οι πιθανοί χρήστες του κτιρίου, τα χαρακτηριστικά αυτών και η ενδεχόμενη εξοικείωση τους με το κτίριο.

β) Η αλληλεπίδραση χώρων από άποψη κινδύνου πυρκαγιάς.

γ) Ο τρόπος σχεδιασμού και κατασκευής των κτιρίων στην Ελλάδα.

Ο Κανονισμός Πυροπροστασίας Κτιρίων, ως ειδικός κανονισμός, περιέχει απαιτήσεις ασφάλειας που εξειδικεύουν άλλους γενικούς κανονισμούς σχεδιασμού κτιρίων, όπως ο Οικοδομικός ή ο Κτιριοδομικός Κανονισμός, και κατισχύουν αυτών, κατά το μέρος που ρυθμίζουν αντίστοιχα θέματα.

Ο Κανονισμός Πυροπροστασίας εξετάζει την κτιριοδομική απαίτηση της πυρασφάλειας των κτιρίων και ισχύει παράλληλα με τις λοιπές κτιριοδομικές απαιτήσεις άλλων κανονισμών - ειδικών διατάξεων.

Ο Κανονισμός Πυροπροστασίας Κτιρίων αναφέρεται πάντοτε σε μία πηγή ανάφλεξης, χωρίς να εξετάζει περιπτώσεις εμπρησμού, δολιοφθοράς, βανδαλισμού, εκδήλωσης πυρκαγιάς μετά από τρομοκρατική ενέργεια, καθώς και άλλες παρεμφερείς ενέργειες.

## Άρθρο 2:

### Πεδίο εφαρμογής

2.1. Ο Κανονισμός Πυροπροστασίας Κτιρίων έχει υποχρεωτική εφαρμογή:

α) Στα κτίρια ή τμήματα κτιρίων, που ανεγείρονται μετά την έναρξη ισχύος του και των οποίων οι χρήσεις εμπίπτουν σε μία από τις περιπτώσεις του άρθρου 4 του παρόντος κεφαλαίου.

β) Στην περίπτωση ανέγερσης ανεξάρτητων λειτουργικά προσθηκών σε υφιστάμενα κτίρια. γ) Στις περιπτώσεις κτιρίων ή τμημάτων αυτών τα οποία ενέπιπταν στο πεδίο εφαρμογής του κεφ. Α' του προϊσχύοντος π.δ. 71/1988 (Α' 32), για τα οποία είχε συνταχθεί μελέτη πυροπροστασίας σύμφωνα με τις διατάξεις αυτού και στα οποία πραγματοποιείται μετά την ισχύ του παρόντος Κανονισμού αλλαγή της χρήσης τους, συνολικά ή μερικά, ή/και προσθήκη δόμησης λειτουργικά εξαρτημένη.

δ) Στις περιπτώσεις κτιρίων ανεγερθέντων πριν την ισχύ του π.δ. 71/1988 στα οποία συντελείται, μετά την ισχύ του παρόντος Κανονισμού Πυροπροστασίας Κτιρίων, αλλαγή της χρήσης τους συνολικά.

ε) Στις περιπτώσεις λειτουργικά εξαρτημένων προσθηκών με κύρια χρήση, σε κτίρια ανεγερθέντα πριν την ισχύ του κεφ. Α' του π.δ. 71/1988, εφ' όσον υπερβαίνουν το 50% της συνολικής επιφάνειας χώρων κύριας χρήσης του υπάρχοντος κτιρίου και συγχρόνως έχουν επιφάνεια άνω των 300 τ.μ.

στ) Στους υποσταθμούς της εταιρείας διανομής ηλεκτρικής ενέργειας που ανεγείρονται μετά την ισχύ του παρόντος, με την εν λόγω υπηρεσία να είναι υπεύθυνη για την ορθή εφαρμογή του, στους συγκεκριμένους χώρους ιδιοκτησίας της.

2.2. Σε κάθε άλλη περίπτωση όπου απαιτείται η σύνταξη μελέτης πυροπροστασίας σε υφιστάμενα κτίρια, εφαρμόζονται οι κατά περίπτωση Πυροσβεστικές Διατάξεις, όπως εκάστοτε ισχύουν.

2.3. Εξαιρούνται όλων των ανωτέρω προϋποθέσεων, κτίρια που έχουν χαρακτηριστεί μνημεία ή διατηρητέα ή παραδοσιακά από τα αρμόδια Υπουργεία, στα οποία οι απαιτήσεις πυροπροστασίας καθορίζονται αναλόγως της χρήσης τους από την κατά περίπτωση ισχύουσα Πυροσβεστική Διάταξη, με δυνατότητα αποκλίσεων μέσω της επιβολής πρόσθετων αντισταθμιστικών μέτρων πυροπροστασίας από την αρμόδια Πυροσβεστική Υπηρεσία, εφ' όσον τούτο επιβάλλεται για λόγους διαφύλαξης των στοιχείων που καθόρισαν τον προστατευόμενο χαρακτήρα τους. Οι ανωτέρω λόγοι αναγράφονται σε τεχνική έκθεση του αρμόδιου μηχανικού, η οποία υποβάλλεται στην Πυροσβεστική Υπηρεσία θεωρημένη από την κατά περίπτωση αρμόδια για τον χαρακτηρισμό του κτιρίου υπηρεσία.

2.4. Ειδικές διατάξεις που ρυθμίζουν ζητήματα εγκατάστασης μέσω ενεργητικής πυροπροστασίας ειδικών κατηγοριών κτιρίων ή χρήσεων, ισχύουν επιπρόσθετα των απαιτήσεων που ορίζονται στον παρόντα κανονισμό.

2.5. Στις περιπτώσεις κτιρίων που εμπίπτουν στις κατηγορίες (Γ) Συνάθροιση Κοινού, (Ι) Βιομηχανία - Βιοτεχνία και (Κ) Αποθήκευση του άρθρου 4 του παρόντος, τα οποία είναι μεγάλης κλίμακας με ιδιαίζουσα μορφή και λειτουργία και στα οποία είναι αποδεδειγμένα αδύνατη η πλήρης εφαρμογή των διατάξεων παθητικής πυροπροστασίας των γενικών και ειδικών άρθρων του παρόντος, είναι δυνατόν να συντάσσεται κατά παρέκκλιση μελέτη παθητικής πυροπροστασίας με αύξηση των παθητικών μέτρων και ενεργητικών μέσω πυροπροστασίας κατά τρόπο που να επιτυγχάνεται τουλάχιστον ισοδύναμος βαθμός πυρασφάλειας κτιρίου και κοινού. Η μελέτη

αυτή εγκρίνεται από πενταμελή επιτροπή ειδικών για το θέμα επιστημόνων, ιδιωτών και δημοσίων υπαλλήλων μετά από αιτιολογημένη πρόταση του αρμόδιου για τη λειτουργικότητα του κτιρίου φορέα. Η υπαγωγή του ειδικού κτιρίου στην ως άνω παρέκκλιση και η σύσταση της επιτροπής γίνεται με κοινή απόφαση του Υπουργού

Περιβάλλοντος και Ενέργειας και των συναρμοδίων για το θέμα Υπουργών, κατόπιν αιτιολογημένης εισήγησης της αρμόδιας Δ/σης του Υπουργείου Περιβάλλοντος και Ενέργειας.

Το πεδίο εφαρμογής του παρόντος κανονισμού αποτυπώνεται στον Πίνακα 1.

Πίνακας 1: Πεδίο εφαρμογής κανονισμών πυροπροστασίας

ΚΑΝΟΝΙΣΜΟΙ ΠΥΡΟΠΡΟΣΤΑΣΙΑΣ	ΠΕΔΙΟ ΕΦΑΡΜΟΓΗΣ	ΔΙΕΥΚΡΙΝΙΣΕΙΣ - ΠΑΡΑΤΗΡΗΣΕΙΣ	
Κανονισμός Πυροπροστασίας Κτιρίων	Νέα κτίρια	Κτίρια ή τμήματα κτιρίων που ανεγείρονται με άδεια δόμησης, της οποίας η αίτηση υποβάλλεται μετά την ισχύ του παρόντος κανονισμού	
	Ανεξάρτητες λειτουργικά προσθήκες σε υφιστάμενα κτίρια	Αντιμετωπίζονται ως νέα κτίρια λόγω αυτοτέλειας	
	Υφιστάμενα κτίρια μετά 17.2.1989	Αλλαγή χρήσης ή προσθήκη δόμησης σε κτίρια μελετημένα με το π.δ. 71/1988	
	Υφιστάμενα ξενοδοχεία πριν 17.3.1988		
Υφιστάμενα κτίρια προ 17.2.1989 (πλην ξενοδοχείων)	Εξ' ολοκλήρου αλλαγή χρήσης	Προσθήκες σε υφιστάμενα κτίρια με δόμηση > 50 % και επιφάνεια > 300 τ.μ.	
Πυροσβεστικές Διατάξεις - Υπόδειξη μέτρων	Υφιστάμενα κτίρια προ 17.2.1989 (πλην ξενοδοχείων)	Αναλόγως της χρήσης τους	
	Μνημεία, διατηρητέα κτίρια, παραδοσιακά κτίρια	Αναλόγως της χρήσης τους και με δυνατότητα αποκλίσεων	

### Άρθρο 3: Ορισμοί

Για τις ανάγκες του παρόντος Κανονισμού ισχύουν και εφαρμόζονται οι ακόλουθοι ορισμοί:

**Αδιέξοδο:** Κοινόχρηστος διάδρομος (ή περιοχή ενός ορόφου) ο οποίος δεν οδηγεί σε έξοδο κινδύνου, με αποτέλεσμα ο χρήστης να πρέπει να διατρέξει αυτή τη διαδρομή προς την αντίθετη κατεύθυνση προκειμένου να διαφύγει.

**Αίθριο:** Το στεγασμένο ή μη τμήμα του οικοπέδου ή του κτιρίου που περιβάλλεται από όλες τις πλευρές του από το κτίριο ή τα κτίρια του οικοπέδου, το οποίο δεν αποτελεί κλειστό φρεάτιο οποιουδήποτε στοιχείου κατακόρυφης επικοινωνίας του κτιρίου (σταθερής ή κυλιόμενης κλίμακας ή ανελκυστήρα), ούτε διέλευσης οποιουδήποτε είδους ηλεκτρομηχανολογικών εγκαταστάσεων.

**Άκαυστο δομικό υλικό:** Υλικό χαμηλού βαθμού αναφλεξιμότητας, που πληροί τα κριτήρια της εκάστοτε δοκιμής ακαυστότητας.

**Ακεραιότητα σε φωτιά:** Η ικανότητα δομικού στοιχείου, όταν εκτίθεται σε φωτιά στη μία πλευρά, να εμποδίζει τη διέλευση φλογών και θερμών αερίων ή την εμφάνιση φλογών στη μη εκτεθειμένη πλευρά για καθορισμένο χρονικό διάστημα σε τυπική δοκιμή αντίστασης σε φωτιά.

**Ανελκυστήρας πυροσβεστών:** Ειδικά σχεδιασμένος και κατασκευασμένος ανελκυστήρας που χρησιμοποιείται από τους πυροσβέστες σε περίπτωση πυρκαγιάς.

**Αντίδραση στη φωτιά (πυραντίδραση):** Συμπεριφορά δοκιμίου όταν εκτίθεται σε φωτιά σε καθορισμένες συνθήκες σε μια δοκιμή φωτιάς.

**Αντίσταση στη δίοδο της θερμότητας (πυρομόνωση):** Η ικανότητα ενός δομικού στοιχείου, όταν εκτίθεται σε φωτιά στη μία πλευρά, να περιορίζει την άνοδο της θερμοκρασίας στη μη εκτεθειμένη πλευρά για καθορισμένο χρονικό διάστημα, σε τυπική δοκιμή αντίδρασης σε φωτιά.

**Απροστάτευτη όδευση διαφυγής:** Το πρώτο τμήμα μιας όδευσης διαφυγής, που περιβάλλεται από δομικά στοιχεία χωρίς ειδικές απαιτήσεις πυραντίστασης και καταλήγει σε έξοδο κινδύνου.

**Αυτοκλειόμενο κούφωμα:** Κούφωμα το οποίο είναι εξοπλισμένο με κατάλληλο μηχανισμό επαναφοράς του στην κλειστή θέση.

**Δομικό Στοιχείο:** Κάθε στοιχείο που είναι σταθερά ενσωματωμένο στο κτίριο (ή στο δομικό έργο ή κατασκευή) κατά τρόπο μόνιμο. Το σύνολο των δομικών στοιχείων απαρτίζουν το δομικό έργο ή κτίριο ή κατασκευή. Τα δομικά στοιχεία διαχωρίζονται σε φέροντα και μη φέροντα, ανάλογα με το αν προορίζονται ή όχι να παραλαμβάνουν τις ασκούμενες πάνω στο κτίριο δράσεις, όπως αυτές καθορίζονται από τη στατική μελέτη του κτιρίου.

**Έξοδος κινδύνου:** Άνοιγμα εισόδου σε πυροπροστατευμένη όδευση διαφυγής, ή κατευθείαν σε ασφαλή υπαίθριο χώρο.



Εξωτερικός διάδρομος διαφυγής: Διάδρομος του οποίου η μία τουλάχιστον κατακόρυφη επιμήκης επιφάνεια είναι ανοικτή προς το ύπαιθρο. (Η επιφάνεια αυτή θεωρείται ανοικτή ακόμα και αν περιέχει στηθαίο)

Εξωτερικό κλιμακοστάσιο: Κλιμακοστάσιο του οποίου η μία τουλάχιστον πλευρά είναι ανοικτή προς το ύπαιθρο.

Ενεργητική πυροπροστασία: Τα μέσα πυροπροστασίας που εγκαθίστανται σε ένα κτίριο και τα οποία αποσκοπούν στην έγκαιρη ανίχνευση και προειδοποίηση για την έναρξη φωτιάς ή/και στην άμεση αντιμετώπισή της πριν αυτή καταστεί ανεξέλεγκτη.

Επικίνδυνος χώρος: Χώρος υψηλού βαθμού κινδύνου του κτιρίου ή χώρος που λόγω της υψηλής εγκατεστημένης ισχύος έχει αυξημένο κίνδυνο έναρξης φωτιάς.

Επιφανειακή εξάπλωση της φλόγας: Η διάδοση του μετώπου της φλόγας από την πηγή ανάφλεξης κατά μήκος της επιφάνειας του δομικού στοιχείου.

Εσωτερικά τελειώματα: Επιφανειακά κατασκευαστικά στοιχεία με τα οποία γίνεται η τελική διαμόρφωση των εσωτερικών επιφανειών των κτιρίων, όπως επιχρίσματα, επενδύσεις, επιστρώσεις, χρωματισμοί, αρμολογήματα, μονώσεις κ.λπ..

Ευστάθεια (ή φέρουσα ικανότητα): Είναι η ικανότητα ενός φέροντος δομικού στοιχείου να φέρει προδιαγεγραμμένο φορτίο για συγκεκριμένο χρονικό διάστημα κατά τη διάρκεια τυπικής δοκιμής αντίστασης σε φωτιά.

Θεωρητικός πληθυσμός: Ο τεχνικός υπολογισμός των ατόμων του χώρου, ο οποίος είναι η βάση υπολογισμού για τη λήψη των κατάλληλων μέτρων και μέσων πυροπροστασίας, χωρίς να αποτελεί κριτήριο του μέγιστου πληθυσμού που δύναται να συγκεντρωθεί. Ο υπολογισμός του γίνεται με βάση τη χρήση του χώρου και τις καθαρές επιφάνειες.

Κτίριο πολλαπλών χρήσεων: Κτίριο που περιλαμβάνει περισσότερες της μίας χρήσεις οι οποίες δεν είναι απαραίτητες για την εξυπηρέτηση της κύριας χρήσης. Στα κτίρια πολλαπλών χρήσεων οι επιμέρους χρήσεις μπορεί να είναι είτε διαχωρισμένες, είτε εμπλεκόμενες.

Μονώροφο κτίριο: Κτίριο που αποτελείται από έναν μόνο υπέργειο όροφο, ο οποίος είναι ταυτόχρονα και ο όροφος εκκένωσης.

Όδευση διαφυγής: Η συνεχής και χωρίς εμπόδια πορεία για τη διαφυγή από οποιοδήποτε σημείο ενός κτιρίου προς ασφαλή, υπαίθριο συνήθως χώρο, σε περίπτωση πυρκαγιάς.

Οικοδομικό διάκενο: Το κενό που περικλείεται από δομικά στοιχεία (συμπεριλαμβανομένης και της ψευδοροφής) ή περιέχεται μέσα σ' ένα δομικό στοιχείο. Στα διάκενα δεν συμπεριλαμβάνονται οι αίθουσες, τα ντουλάπια, τα προστατευμένα φρεάτια, οι καπνοδόχοι και οι διάφοροι αγωγοί.

Οριζόντια έξοδος: Έξοδος δια της οποίας παρέχεται δυνατότητα διαφυγής από ένα πυροδιαμέρισμα προς άλλο πυροδιαμέρισμα που βρίσκεται στον ίδιο όροφο ή από έναν όροφο κτιρίου προς όροφο γειτονικού κτιρίου που ανήκει στον ίδιο ιδιοκτήτη και βρίσκεται στην ίδια περίπου στάθμη.

Όροφος: Το τμήμα του κτιρίου, το οποίο διαχωρίζεται καθ' ύψος από διαδοχικά δάπεδα, με μεταξύ τους ελάχιστη απόσταση, όπως ορίζεται από τις σχετικές διατάξεις.

Όροφος εκκένωσης: Ο όροφος του κτιρίου που περιλαμβάνει τελικές εξόδους οι οποίες οδηγούν σε ασφαλή υπαίθριο χώρο. Για τις ανάγκες του παρόντος κανονισμού, θεωρείται ότι κάθε αυτοτελές κτίριο διαθέτει έναν μόνο όροφο εκκένωσης, ο οποίος ορίζεται σαφώς στη μελέτη πυροπροστασίας ακόμα και στην περίπτωση που λόγω μορφολογίας του εδάφους είναι δυνατή η εκκένωση ορόφων του σε περισσότερα του ενός επίπεδα.

Παθητική πυροπροστασία: Το σύνολο των μέτρων που λαμβάνονται για την εξασφάλιση της έγκαιρης και ασφαλούς διαφυγής του κοινού από το κτίριο σε περίπτωση πυρκαγιάς, την αποφυγή κατάρρευσης του καθώς και την αποφυγή μετάδοσης αυτής σε άλλους χώρους ή άλλα κτίρια.

Παροχή όδευσης διαφυγής: Ο αριθμός των ατόμων που είναι δυνατό να διαφύγει έγκαιρα, σε περίπτωση πυρκαγιάς, χρησιμοποιώντας αυτή την όδευση.

Πληρότητα χρήσης: Ικανοποίηση του ελαχίστου αριθμού ατόμων που δικαιολογεί την αντιμετώπιση της χρήσης ως ξεχωριστή, όπως προσδιορίζεται με τα κατά περίπτωση κριτήρια της ειδικής χρήσης.

Πολυόροφο κτίριο: Κτίριο το οποίο αποτελείται από περισσότερους του ενός υπέργειους ή υπόγειους ορόφους.

Πραγματική απόσταση απροστάτευτης όδευσης διαφυγής: Το μήκος της πορείας που φυσιολογικά θα διανύσει ένα άτομο για να διαφύγει σε περίπτωση πυρκαγιάς, από τυχόν σημείο ενός ορόφου μέχρι την πλησιέστερη έξοδο κινδύνου.

Πυραντίσταση (αντίσταση στη φωτιά): Η ικανότητα μιας κατασκευής ή ενός δομικού στοιχείου ν' αντιστέκεται για ένα καθορισμένο χρονικό διάστημα, που ονομάζεται δείκτης πυραντίστασης, στα θερμικά αποτελέσματα μιας φωτιάς, χωρίς απώλεια της ευστάθειας, της ακεραιότητας και της αντίστασης στη δίοδο της θερμότητας.

Πυράντοχο κούφωμα: Αυτοκλειόμενο κούφωμα, που δοκιμαζόμενο μαζί με τις διατάξεις στήριξής του και τα απαραίτητα εξαρτήματα λειτουργίας του, σε δοκιμασία ακεραιότητας και αντίστασης στη δίοδο της θερμότητας παρουσιάζει έναν δείκτη πυραντίστασης. Δύναται να διαθέτει μηχανισμό συγκράτησης θυρών, υπό την προϋπόθεση ότι σε περίπτωση πυρκαγιάς τα θυρόφυλλα αποδεσμεύονται αυτομάτως με εντολή των αυτόματων συστημάτων πυρανίχνευσης και πυρόσβεσης.

Πυροδιαμέρισμα: Τμήμα κτιρίου ή και ολόκληρο κτίριο που περικλείεται ερμητικά (σε περίπτωση πυρκαγιάς) από δομικά στοιχεία με προκαθοριζόμενο, κατά περίπτωση, δείκτη πυραντίστασης. Το εμβαδόν και ο όγκος του πυροδιαμερίσματος υπολογίζονται από τις εσωτερικές διαστάσεις του.

Πυροθερμικό φορτίο: Το ποσό της θερμότητας που εκλύεται από την καύση όλων των υλικών που περιέχονται σε κάποιο χώρο. Η έννοια του φορτίου στη συγκεκριμένη περίπτωση αναφέρεται σε ενέργεια και μετριέται σε kJ.

Πυκνότητα πυροθερμικού φορτίου: Είναι το πυροθερμικό φορτίο ανά μονάδα επιφάνειας και μετριέται σε kJ ανά τετραγωνικό μέτρο (kJ/m<sup>2</sup>).

Πυροπροστατευμένη όδευση διαφυγής: Το τμήμα της όδευσης διαφυγής (κλιμακοστάσιο, διάδρομος, προθάλαμος κ.λπ.) που περικλείεται από πυράντοχα δομικά στοιχεία με προκαθορισμένο δείκτη πυραντίστασης.

Πυροφραγμός: Διαχωριστικό στοιχείο από άκαυστα ή χαμηλού βαθμού αναφλεξιμότητας υλικά, που αποκόπτεται οικοδομικό διάκενο ή σωλήνα ή γεμίζει αρμούς και χάσματα δομικών στοιχείων, ώστε να εμποδίζεται η διέλευση καπνού και φλογών μέσα απ' αυτά.

Σύστημα κατάσβεσης: Σύστημα που έχει σχεδιαστεί για τη δυναμική σταθεροποίηση, μείωση ή εξάλειψη του ρυθμού εξάπλωσης της φλόγας ή έκλυσης θερμότητας ή συνεπαγόμενης παραγωγής αερίων καύσης.

Σχεδιάγραμμα διαφυγής: Σχέδιο όπου απεικονίζονται τα αναγκαία στοιχεία διαφυγής που δύναται να περιλαμβάνουν τις απαιτούμενες πληροφορίες εκκένωσης, διάσωσης και πρώτης επέμβασης.

Τελική έξοδος: Η έξοδος κινδύνου στον όροφο εκκένωσης του κτιρίου όπου καταλήγουν οι οδεύσεις διαφυγής και η οποία οδηγεί απ' ευθείας εκτός του κτιρίου σε ασφαλή υπαίθριο χώρο που συνεχεται με κοινόχρηστο χώρο της πόλης ή του οικισμού.

Χώροι κύριας χρήσης: Χώροι οι οποίοι προορίζονται για την εξυπηρέτηση της βασικής χρήσης του κτιρίου και την παραμονή των χρηστών του σε αυτούς, όπως είναι σε κτίρια κατοικίας τα υπνοδωμάτια, οι χώροι διημέρευσης, οι κουζίνες, τα γραφεία.

Χώροι βοηθητικής χρήσης: Χώροι οι οποίοι δεν προορίζονται για την εξυπηρέτηση της βασικής χρήσης του κτιρίου και την παραμονή των χρηστών του σε αυτούς, όπως είναι χώροι κυκλοφορίας, διάδρομοι, προθάλαμοι, κλιμακοστάσια, χώροι υγιεινής, μηχανοστάσια, αποθήκες, χώροι στάθμευσης αυτοκινήτων, κτίρια παραμονής ζώων.

Χώρος προσωρινής παραμονής - καταφυγής ΑμεΑ (Ατόμων με Αναπηρία): Προστατευμένος προσβάσιμος χώρος αναμονής στον οποίο μπορεί να παραμείνει προσωρινά ένα ΑμεΑ σε περίπτωση εκδήλωσης μιας πυρκαγιάς μέχρι την απομάκρυνσή του από το κτίριο. Συνήθως περιλαμβάνεται σε μία πυροπροστατευμένη όδευση ή στον προθάλαμο ενός ανελκυστήρα και κατασκευάζεται σύμφωνα με τις εκάστοτε ισχύουσες προδιαγραφές

Χώρος υψηλού βαθμού κινδύνου: Χώρος κτιρίου ή δομικού έργου, τα περιεχόμενα του οποίου παρουσιάζουν μεγάλη αναφλεξιμότητα, ταχύτητα επιφανειακής εξάπλωσης της φλόγας και έκλυση θερμότητας ή παράγουν πολλά τοξικά καυσαέρια ή έχουν κίνδυνο έκρηξης.

Ψηλό κτίριο: Κτίριο του οποίου το πραγματοποιούμενο ύψος, όπως αυτό καθορίζεται σε συνάρτηση με τη χρήση που εξυπηρετεί, θεωρείται κρίσιμο και απαιτεί την επιβολή πρόσθετων μέτρων και μέσων πυροπροστασίας. Γενικά στα ψηλά κτίρια περιλαμβάνονται όσα υπερβαίνουν τα 23 μ. από τον όροφο εκκένωσης.

#### Άρθρο 4:

Ταξινόμηση κτιρίων σύμφωνα με τη χρήση τους

4.1. Για τις ανάγκες του παρόντος Κανονισμού ισχύουν και εφαρμόζονται οι προβλεπόμενες στον Κτιριοδομικό Κανονισμό έντεκα χρήσεις κτιρίων όπως περιγράφονται αναλυτικότερα στο Παράρτημα Α του παρόντος:

A.	Κατοικία
B.	Προσωρινή διαμονή
Γ.	Συνάθροιση κοινού
Δ.	Εκπαίδευση
E.	Υγεία και Κοινωνική Πρόνοια
Z.	Σωφρονισμός
H.	Εμπόριο
Θ.	Γραφεία
I.	Βιομηχανία - Βιοτεχνία
K.	Αποθήκευση
Λ.	Στάθμευση αυτοκινήτων και πρατήρια υγρών καυσίμων

4.2. Η χρήση δύναται να αναφέρεται στο σύνολο ενός κτιρίου ή σε επιμέρους τμήματα αυτού.

4.2.1. Όταν ένα κτίριο έχει μία αποκλειστικά χρήση, τότε από άποψη πυροπροστασίας εξετάζεται συνολικά σύμφωνα με τις απαιτήσεις πυροπροστασίας της κύριας αυτής χρήσης.

4.2.2. Όταν σε ένα κτίριο συνυπάρχουν περισσότερες της μιας χρήσης, τότε αξιολογούνται οι κατωτέρω παράμετροι από τις οποίες προκύπτει και ο τρόπος αντιμετώπισής του από άποψη πυροπροστασίας (βλ. Παράρτημα Β):

i. Οι διαφορετικές χρήσεις είναι απαραίτητες για την εξυπηρέτηση της κύριας χρήσης του κτιρίου

Σε περίπτωση που για τη λειτουργία ενός ενιαίου οργανισμού είναι απαραίτητο να συνυπάρχουν στο ίδιο κτίριο περισσότερες της μιας, χρήσεις, για την εξυπηρέτηση αποκλειστικά της κύριας χρήσης, τότε το κτίριο χαρακτηρίζεται συνολικά με τη χρήση που κυριαρχεί και υπάγεται στις απαιτήσεις πυροπροστασίας της «κυριαρχούσας» αυτής χρήσης, με τις υπόλοιπες χρήσεις να θεωρούνται «συμπληρωματικές». Στην περίπτωση που η συμπληρωματική χρήση έχει πληρότητα, εξετάζεται με τις διατάξεις που ισχύουν για την ειδική χρήση της.

Εφόσον η συμπληρωματική χρήση δεν διαχωρίζεται πυράντοχα από την κυριαρχούσα και δεν διαθέτει ανεξάρτητες οδεύσεις διαφυγής και εξόδους κινδύνου, ο θεωρητικός πληθυσμός της, ο οποίος υπολογίζεται σύμφωνα με το αντίστοιχο άρθρο για τη χρήση της, προστίθεται στο θεωρητικό πληθυσμό της κυριαρχούσας χρήσης. Σε κάθε ειδικό άρθρο χρήσης κτιρίου του κεφαλαίου Β του παρόντος κανονισμού, αναγράφονται ενδεικτικές συμπληρωματικές χρήσεις. Σε περίπτωση αμφισβήτησης μιας χρήσης ως συμπληρωματικής σε σχέση με την κυριαρχούσα, αποφαινεται οριστικά η αρμόδια Διεύθυνση του Υπουργείου Περιβάλλοντος και Ενέργειας.

ii. Οι διαφορετικές χρήσεις λειτουργούν ανεξάρτητα (διαχωρισμένες χρήσεις)

Στην περίπτωση που σε ένα κτίριο πολλαπλών χρήσεων συνυπάρχουν περισσότερες της μιας χρήσης, οι οποίες λειτουργούν αυτόνομα, με δικές τους ανεξάρτητες οδεύσεις διαφυγής και διαχωρίζονται πυράντοχα τότε από άποψη πυροπροστασίας κάθε τμήμα του κτιρίου διαχωρίζεται, χαρακτηρίζεται με τη δική του χρήση και

υπάγεται στις αντίστοιχες απαιτήσεις του κανονισμού για τη συγκεκριμένη χρήση.

iii. Οι διαφορετικές χρήσεις δεν λειτουργούν ανεξάρτητα (εμπλεκόμενες χρήσεις)

Στην περίπτωση που σε ένα κτίριο πολλαπλών χρήσεων συνυπάρχουν περισσότερες της μίας χρήσης, οι οποίες εξυπηρετούνται από κοινά τμήματα του κτιρίου (όπως διαδρόμους και κλιμακοστάσια), τότε από άποψη πυροπροστασίας επιλέγονται και ακολουθούνται οι κατά περίπτωση αυστηρότερες απαιτήσεις της κάθε χρήσης, με την επιφύλαξη της παρ. 7.1 του άρθρου 7 του παρόντος Κεφαλαίου ως προς την επιβολή των μέσων ενεργητικής πυροπροστασίας.

iv. Μία ή περισσότερες από τις διαφορετικές χρήσεις δεν έχουν πληρότητα χρήσης, όπως αυτή καθορίζεται

Στην περίπτωση κτιρίων πολλαπλών χρήσεων της ανωτέρω περίπτωσης iii (εμπλεκόμενες χρήσεις) στα οποία μία ή περισσότερες από τις προβλεπόμενες χρήσεις δεν διαθέτει τον ελάχιστο αριθμό ατόμων, που να δικαιολογεί την αντιμετώπισή της ξεχωριστά, τότε από άποψη πυροπροστασίας ακολουθούνται οι απαιτήσεις των υπόλοιπων χρήσεων. Εάν μόνο μία χρήση έχει πληρότητα, τότε ακολουθούνται οι απαιτήσεις πυροπροστασίας της χρήσης αυτής, η οποία αντιμετωπίζεται ως «κυριαρχούσα» χρήση, ενώ οι υπόλοιπες ως «δευτερεύουσες». Εάν περισσότερες της μίας χρήσεις έχουν πληρότητα, εφαρμόζονται τα ισχύοντα της ανωτέρω περίπτωσης iii (εμπλεκόμενες χρήσεις).

Πίνακας 2. Απαιτήσεις πληρότητας χρήσεων

Χρήσεις που δεν διαθέτουν πληρότητα	συνάθροιση κοινού <50 ατόμων
	εκπαίδευση <6 ατόμων
	προσωρινή διαμονή <20κλινών
	στάθμευση <11 θέσεων

v. Η κύρια και μοναδική χρήση του κτιρίου δεν έχει πληρότητα χρήσης

Στην περίπτωση αυτή από άποψη πυροπροστασίας εφαρμόζονται οι απαιτήσεις, που καθορίζονται στο ειδικό άρθρο για την κατά περίπτωση χρήση και παραμένουν στα μέσα και μέτρα άλλης χρήσης καθοριζόμενης ως συγγενέστερης.

4.2.3. Ως διαφορετικές χρήσεις νοούνται και οι διαφορετικές υποκατηγορίες εντός της ίδιας χρήσης (π.χ. Z1, Z2 και Z3 για κτίρια με χρήση Βιομηχανία - Βιοτεχνία ή Αποθήκευση, E1, E2 και E3 για κτίρια με χρήση Υγεία

και Κοινωνική Πρόνοια, κλπ) και εξετάζονται σύμφωνα με τα παραπάνω.

4.3. Στα κτίρια ή στα τμήματα κτιρίων των οποίων η χρήση δεν περιλαμβάνεται στις κατηγορίες της παραγράφου 4.1 του παρόντος άρθρου, για την εφαρμογή του εκάστοτε κανονισμού πυροπροστασίας ακολουθούνται οι απαιτήσεις της συγγενέστερης κατηγορίας, η οποία υποδεικνύεται από την αρμόδια Διεύθυνση του Υπουργείου Περιβάλλοντος και Ενέργειας.

4.4. Ο χαρακτηρισμός κτιρίων πολλαπλών χρήσεων αναφέρεται αποκλειστικά στην ύπαρξη περισσότερων της μίας χρήσης σε αυτά ανεξαρτήτως του ιδιοκτησιακού καθεστώτος του κτιρίου.

#### Άρθρο 5:

#### Οδεύσεις διαφυγής

##### 5.1. Στόχος

Ο κύριος στόχος του σχεδιασμού των οδεύσεων διαφυγής σε ένα κτίριο είναι η επίτευξη της ασφαλούς εκκένωσης των χρηστών του, σε περίπτωση πυρκαγιάς.

##### 5.2. Γενικά

Η χρήση του κτιρίου και οι ανάγκες των χρηστών του καθορίζουν τον τρόπο σχεδιασμού, τη διαστασιολόγηση, καθώς και τη θέση των οδεύσεων διαφυγής. Οι οδεύσεις διαφυγής πρέπει να παραμένουν ασφαλείς και αποτελεσματικές για τη χρονική διάρκεια που απαιτείται. Επιπρόσθετα, πρέπει να είναι σαφώς αντιληπτές και προσπελάσιμες απ' όλους τους χρήστες του κτιρίου.

Απαγορεύεται η διέλευση των οδεύσεων διαφυγής από βοηθητικούς χώρους όπως χώρους υγιεινής, αποθήκευσης και ηλεκτρομηχανολογικών εγκαταστάσεων. Οι οδεύσεις διαφυγής δεν πρέπει να είναι σε άμεση γειννίαση με επικίνδυνους χώρους της κατηγορίας Β (βλ. 6.7).

Στις περιπτώσεις εσωτερικών χώρων κύριας χρήσης, χώρων δηλαδή για την πρόσβαση στους οποίους προκύπτει μία αποκλειστική οριζόντια διέλευση των χρηστών μέσω άλλου χώρου κύριας χρήσης (χώρου πρόσβασης), θα πρέπει να καλύπτονται σωρευτικά οι εξής απαιτήσεις:

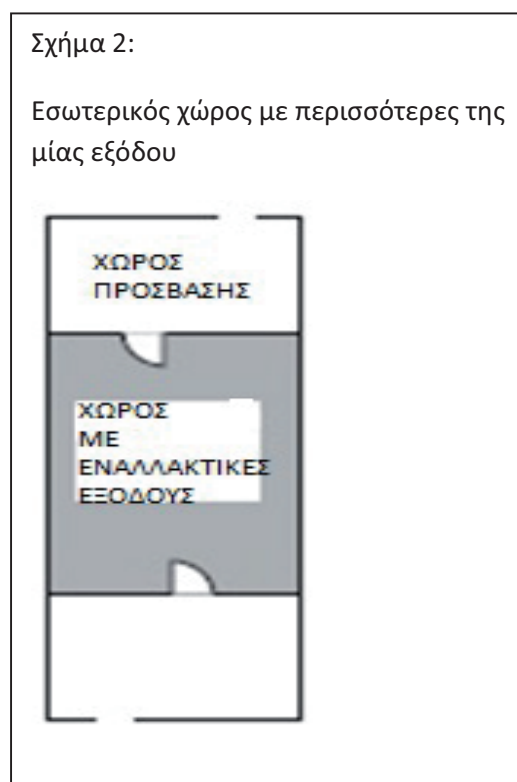
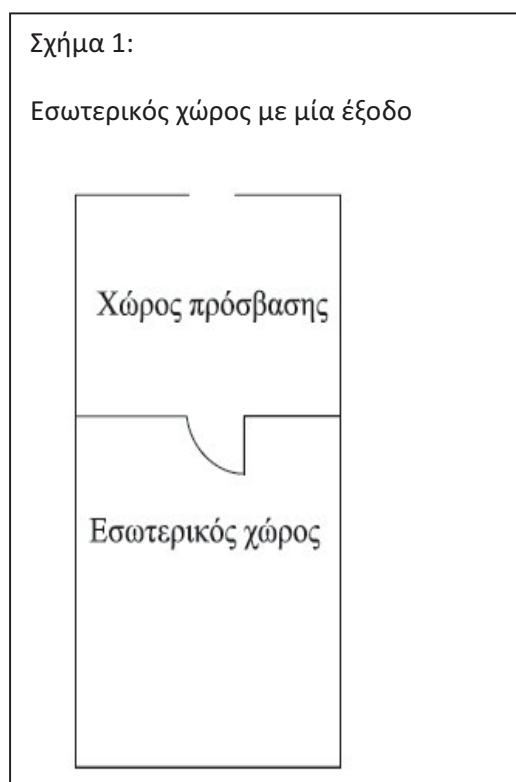
α) Ο θεωρητικός πληθυσμός τους δεν πρέπει να υπερβαίνει τα 50 άτομα

β) Ο εσωτερικός χώρος δεν πρέπει να είναι υπνοδωμάτιο.

γ) Η επικοινωνία μεταξύ εσωτερικού χώρου και χώρου πρόσβασης να είναι άμεση, χωρίς να παρεμβάλλεται διάδρομος.

δ) Ο εσωτερικός χώρος και ο χώρος πρόσβασης να είναι της αυτής ιδιοκτησίας (Σχήμα 1). Από τις ανωτέρω απαιτήσεις απαλλάσσονται εσωτερικοί χώροι οι οποίοι διαθέτουν περισσότερες της μίας εξόδους (Σχήμα 2).





Οι οδεύσεις διαφυγής αποτελούνται συνήθως από τρία διακριτά και διαδοχικά στάδια: την απροστάτευτη όδευση διαφυγής, την πυροπροστατευμένη όδευση διαφυγής και την οριζόντια όδευση προς την τελική έξοδο (Σχήμα 3).

α) Η απροστάτευτη όδευση διαφυγής είναι το πρώτο στάδιο της όδευσης και αφορά στην πορεία από ένα τυχόν σημείο του κτιρίου μέχρι ένα χώρο ασφαλή, που μπορεί να είναι: i) μια τελική έξοδος προς υπαίθριο χώρο, ii) μια έξοδος κινδύνου ορόφου, iii) μία οριζόντια έξοδος.

Συνήθως η απροστάτευτη όδευση είναι μία οριζόντια διαδρομή. Δύναται όμως να παρεμβάλλεται στην όδευση αυτή απροστάτευτο κλιμακοστάσιο ή υπαίθριο τμήμα, όπως εξωτερικός εξώστης, ανοικτός ημιυπαίθριος χώρος, βατό δώμα ή βεράντα.

β) Η πυροπροστατευμένη όδευση διαφυγής είναι το δεύτερο στάδιο της όδευσης το οποίο άρχεται από μια έξοδο κινδύνου (η οποία είναι η κατάληξη του πρώτου σταδίου της όδευσης) και οδηγεί σε έξοδο στο επίπεδο του ορόφου εκκένωσης. Όλο αυτό το τμήμα είναι πυροπροστατευμένο, περιβάλλεται δηλαδή από δομικά στοιχεία με τον απαιτούμενο δείκτη πυραντίστασης.

Συνήθως το δεύτερο αυτό στάδιο της όδευσης διαφυγής αποτελείται από πυροπροστατευμένα κλιμακοστάσια. Ενίοτε, δύναται να συμπεριλαμβάνει και πυροπροστατευμένους εσωτερικούς ή εξωτερικούς διαδρόμους ή και πυροπροστατευμένους προθάλαμους.

Η θεώρηση κυλιόμενων κλιμάκων ή διαδρόμων ως οδεύσεων διαφυγής δεν επιτρέπεται. Όσον αφορά στους ανελκυστήρες, απαγορεύεται η χρήση τους ως οδεύσεων διαφυγής για αποφυγή εγκλωβισμού σε περίπτωση διακοπής ηλεκτρικού ρεύματος.

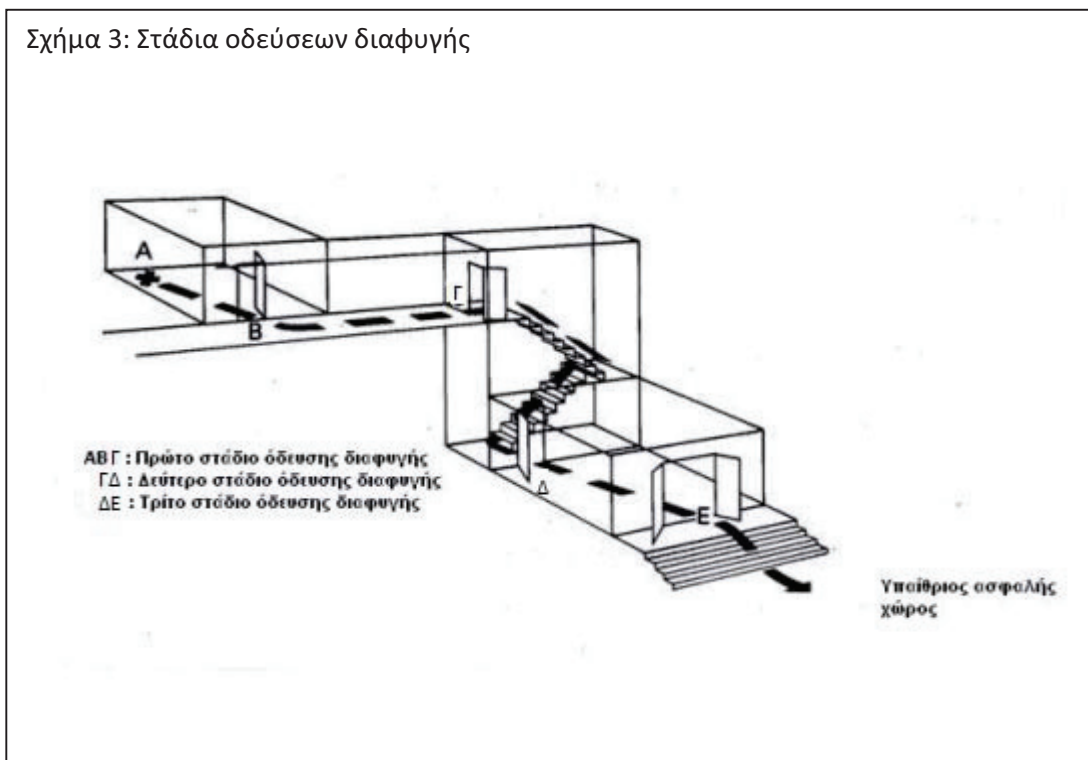
γ) Η οριζόντια όδευση προς την τελική έξοδο είναι το τρίτο και τελικό στάδιο της όδευσης διαφυγής. Είναι η συνέχεια των πυροπροστατευμένων οδεύσεων από τους

υπέργειους ή και υπόγειους ορόφους του κτιρίου που καταλήγουν στον όροφο εκκένωσης με κατεύθυνση την τελική ή τις τελικές εξόδους του. Με το τελικό αυτό στάδιο της όδευσης επιτυγχάνεται η διαφυγή των χρηστών προς το εξωτερικό του κτιρίου, είτε σε περιοχή ελεύθερη και ασφαλή του οικοπέδου - γηπέδου που συνέχεται με κοινόχρηστο δρόμο ή το υπαίθρο, είτε απ' ευθείας σε κοινόχρηστο χώρο ή το υπαίθρο.

Η όδευση του τρίτου σταδίου εφ' όσον διέρχεται μέσα από το κτίριο πρέπει να είναι πυροπροστατευμένη και όσο το δυνατόν πιο σύντομη και ευθεία. Κοινόχρηστα κλιμακοστάσια που συνεχίζονται κάτω από τον όροφο εκκένωσης πρέπει να διακόπτονται με κατάλληλα διαχωριστικά στοιχεία (πόρτες), για να μη δημιουργείται σύγχυση, όσον αφορά στην πορεία προς την τελική έξοδο. Τα διαχωριστικά αυτά στοιχεία δεν θα πρέπει σε καμία περίπτωση να εμποδίζουν την πορεία των χρηστών προς την τελική έξοδο ούτε και να μειώνουν το πλάτος των οδεύσεων διαφυγής.

Οι τελικές εξόδους, πρέπει να τοποθετούνται σε κατάλληλες θέσεις του ορόφου εκκένωσης, έτσι ώστε η κατεύθυνση διαφυγής προς το υπαίθρο να είναι σαφής. Επιπρόσθετα, πρέπει να προστατεύονται εντός και εκτός του κτιρίου από κάθε κίνδυνο που μπορεί να προκληθεί από φλόγες ή καπνούς προερχόμενους από συστήματα εξαερισμού, ηλεκτρομηχανολογικές εγκαταστάσεις, λεβητοστάσια ή άλλους επικίνδυνους χώρους.

Τμήματα της όδευσης αυτού του σταδίου που λαμβάνουν χώρα εκτός του κτιρίου, πρέπει να οδηγούν με ασφάλεια μακριά από αυτό. Στην περίπτωση αυτή, το τμήμα της εξωτερικής τοιχοποιίας του κτιρίου που οριζοθετεί την όδευση, θα πρέπει να έχει δείκτη πυραντίστασης τουλάχιστον 30 λεπτών και τυχόν κουφώματα δείκτη πυραντίστασης τουλάχιστον 15 λεπτών.



### 5.3. Σχεδιασμός οδεύσεων διαφυγής

#### 5.3.1. Θεωρητικός Πληθυσμός

Η παροχή της οδευσης διαφυγής καθορίζεται με βάση την ειδική χρήση του κτιρίου και υπολογίζεται για κάθε όροφο ανάλογα με τον θεωρητικό πληθυσμό του.

Για τον υπολογισμό του θεωρητικού πληθυσμού, λαμβάνονται υπόψη οι τιμές του Πίνακα 3.

Στην περίπτωση διαχωρισμένων χρήσεων, εφαρμόζονται για κάθε ξεχωριστή χρήση οι τιμές του πίνακα που αφορούν στην επιφάνεια που καταλαμβάνει κάθε αυτοτελής χρήση.

Στην περίπτωση ύπαρξης συμπληρωματικών χρήσεων, οι οποίες δεν διαθέτουν πληρότητα, ο υπολογισμός του θεωρητικού πληθυσμού γίνεται με τις απαιτήσεις της κυριαρχούσας χρήσης για το σύνολο της επιφάνειάς της, συμπεριλαμβανομένης και της επιφάνειας των συμπληρωματικών χώρων που την εξυπηρετούν. Κατ' εξαίρεση,

είναι αποδεκτός ο υπολογισμός του θεωρητικού πληθυσμού των συμπληρωματικών χώρων με τις τιμές του Πίνακα 3 που αφορούν στην ειδική χρήση τους, εφ' όσον όμως δεν πρόκειται για συμπληρωματικούς χώρους που εξυπηρετούν αυτοτελείς κατοικίες. Σε ειδικά κτίρια, στα οποία υφίστανται χώροι όπως κουζίνες επαγγελματικής χρήσης, παρασκευαστήρια, χώροι υγιεινής κ.λπ., οι οποίοι δεν μπορούν να ενταχθούν στις χρήσεις του άρθρου 4 του παρόντος, ο μελετητής μπορεί να ορίζει τον μέγιστο θεωρητικό πληθυσμό τους βάσει του πραγματικού ή του εκτιμώμενου ως λογικώς πιθανού, ο οποίος σε κάθε περίπτωση δεν μπορεί να είναι μικρότερος της αναλογίας 1 άτομο / 30 τ.μ.

Σε περίπτωση εμπλεκόμενων χρήσεων, ο θεωρητικός πληθυσμός κάθε ορόφου υπολογίζεται από το άθροισμα των πληθυσμών των επιμέρους χρήσεων αναλόγως της επιφάνειας που καταλαμβάνουν.



Πίνακας 3: Υπολογισμός θεωρητικού πληθυσμού ανά χρήση

ΘΕΩΡΗΤΙΚΟΣ ΠΛΗΘΥΣΜΟΣ				
Κατ.	Χρήση	Χώροι	Άτομα	
A	Κατοικία		1 ατ./18 τ.μ. δαπέδου	
B	Προσωρινή Διαμονή		Ο μεγαλύτερος πληθυσμός από τα δύο: Σ (αρ.κλινών, μόνιμο προσωπικό), 1 ατ./18 τ.μ. δαπέδου	
Γ	Χώροι Συνάθροισης Κοινού *		1 ατ./1,40 τ.μ. δαπέδου	
		Εστιατόρια, Καφενεία, Ζαχαροπλαστεία, Λέσχες, Αίθουσες Συνεδριάσεων, Μουσεία, Εκθεσιακά Κέντρα, Αποδυτήρια κ.λπ.	Για χώρους με σταθερά καθίσματα: 1 άτομο ανά κάθισμα ή για συνεχή καθίσματα (πάγκους) 1 άτομο ανά 0,45 μ. μήκους καθίσματος	
		Αμφιθέατρα, Χώροι Συναυλιών-Διαλέξεων-Διδασκαλίας, Δικαστήρια, Θέατρα, Κινηματογράφοι, Αθλητικών Εκδηλώσεων, Ναοί, Κέντρα Διασκέδασης, ΒΑR	1 ατ./0,65 τ.μ. δαπέδου	
			Για χώρους με σταθερά καθίσματα: 1 άτομο ανά κάθισμα ή για συνεχή καθίσματα (πάγκους) 1 άτομο ανά 0,45 μ. μήκους καθίσματος	
		Αναμονής Συγκοινωνιακών Μέσων, Συνάθροισης ορθίων	1 ατ./0,30 τ.μ. δαπέδου	
		Γυμναστικής με όργανα	1 ατ./5 τ.μ. δαπέδου	
		Γυμναστικής χωρίς όργανα	1 ατ./1,40 τ.μ. δαπέδου	
		Αγωνιστικοί χώροι	1 ατ./40 τ.μ. δαπέδου	
		Δεξαμενών Κολύμβησης	1 ατ./5 τ.μ. επιφάνειας νερού	
		Περιβάλλον χώρος Κολυμβητικών Δεξαμενών	1 ατ./3τ.μ. δαπέδου	
		Βιβλιοθήκες	1 ατ./5 τ.μ. δαπέδου	
		Σκηνή Θεάτρου	1 ατ./1,40 τ.μ. δαπέδου	
		Αεροδρόμια	χώροι διακίνησης κοινού	1 ατ./9 τ.μ. δαπέδου (μικτό εμβαδόν)
			παραλαβής αποσκευών	1 ατ./2 τ.μ. δαπέδου (μικτό εμβαδόν)
			παράδοσης αποσκευών	1 ατ./1,4 τ.μ. δαπέδου (μικτό εμβαδόν)
			χώροι αναμονής	1 ατ./1,4 τ.μ. δαπέδου (μικτό εμβαδόν)
	Για χώρους με σταθερά καθίσματα: 1 άτομο ανά κάθισμα ή για συνεχή καθίσματα (πάγκους) 1 άτομο ανά 0,45 μ. μήκους καθίσματος			
	διαχείρισης αποσκευών	1 ατ./30 τ.μ. δαπέδου (μικτό εμβαδόν)		
Δ	Εκπαίδευση	Αίθουσες Διδασκαλίας	1 ατ./2 τ.μ. δαπέδου	
		Αιθ. Διδασκαλίας με σταθερά καθίσματα	Ο μεγαλύτερος πληθυσμός από: αρ. καθισμάτων ή 1 ατ./2 τ.μ. δαπέδου	
		Εργαστήρια	Ο μεγαλύτερος πληθυσμός από: θέσεις εργασίας ή 1 ατ./4,5 τ.μ. δαπέδου	
		Υπόλοιποι χώροι (γραφεία, γραμματεία, ιατρείο κ.λπ.)	1 ατ./6 τ.μ. δαπέδου	

Ε	Υγεία	Μονάδες Α' βάθμιας Υγείας	διάγνωση και θεραπεία χωρίς νοσηλεία	1ατ./9 τ.μ. δαπέδου
		Τμήματα Β' βάθμιας Υγείας	θάλαμοι ασθενών	1ατ./11 τ.μ. δαπέδου
			λοιποί χώροι (γραφεία, εργαστήρια, βοηθητικοί χώροι κλπ)	1ατ./22 τ.μ. δαπέδου
	Κοινωνική Πρόνοια	Παιδικό Σταθμό, Οίκοι Ευγηρίας		1ατ./3 τ.μ. δαπέδου
		Βοηθητικοί χώροι, Αποθήκες και Η/Μ Εγκαταστάσεις		1ατ./30 τ.μ. δαπέδου
Ζ	Σωφρονισμός			Ο μεγαλύτερος πληθυσμός από τα δύο: Σ (αρ.κρατουμ., αρ. εργαζομ., αρ.επισκ.) ή 1ατ./11 τ.μ. δαπέδου
Η	Εμπόριο		υπόγειο και ισόγειο	1ατ./3 τ.μ. δαπέδου
		Έκθεσης και Πωλήσεων	όροφοι άνω του ισογείου	1ατ./6 τ.μ. δαπέδου
		Γραφεία		1ατ./10 τ.μ. δαπέδου
		Κυλικεία - Εστιατόρια		1ατ./1,40 τ.μ. δαπέδου
		Διάδρομοι Κυκλοφορίας Εμπορικών Κέντρων		1ατ./1,40 τ.μ. δαπέδου
		Αποθήκευσης, Χώροι χωρίς κοινό και Στάθμευσης αυτοκινήτων έως 10 θέσεις		1ατ./30 τ.μ. δαπέδου
Θ	Γραφεία	Γραφεία ≤ 50 τ.μ.		1ατ./9 τ.μ. δαπέδου
		Ενιαίες Αίθουσες Γραφείων > 50τ.μ.		1ατ./5 τ.μ. δαπέδου
		Χώροι αναμονής και υποδοχής επισκεπτών		1ατ./3 τ.μ. δαπέδου
Ι	Βιομηχανία - Βιοτεχνία	Βιομηχ. - Βιοτεχνίας		1ατ./10 τ.μ. δαπέδου
		Βιομηχ. - Βιοτεχνίας προοριζόμενη για συγκεκριμένη λειτουργία		Προβλεπόμενος αριθμός χρηστών (εργαζόμενοι και πιθανοί επισκέπτες)
Κ	Αποθήκευση	Εμπορίου (κέντρα αποθήκευσης και διανομής - αποθήκευσης)		1ατ./30 τ.μ. δαπέδου
		Απλή Αποθήκευση		1ατ./50 τ.μ. δαπέδου
Λ	Στάθμευση και πρατήρια υγρών καυσίμων	Για Δημόσιους χώρους στάθμευσης		2 άτ. / 1 θέση αυτοκιν., 1 άτ. / δίκυκλο
		Για Ιδιωτικούς χώρους στάθμευσης		1 άτ. / 1 θέση αυτοκιν., 1 άτ. / δίκυκλο
		Πρατήρια καυσίμων - Πλυντήρια Αυτοκινήτων		1 ατ. / 6 τ.μ. δαπέδου

**ΣΗΜΕΙΩΣΗ:**

Γενικά: Ως δάπεδο λαμβάνεται υπόψη το καθαρό εμβαδόν δαπέδου, αφαιρουμένων των σταθερών επίπλων ή και εκθεμάτων, με εξαίρεση τα αεροδρόμια για τα οποία λαμβάνεται το μικτό εμβαδόν.

\*Οι επιφάνειες των χώρων συνάθροισης κοινού περιλαμβάνουν χώρους που προορίζονται μόνο για τη συγκεκριμένη χρήση.

**5.3.2. Παροχή οδευσης διαφυγής**

Η παροχή της οδευσης διαφυγής καθορίζεται με βάση την ειδική χρήση του κτιρίου και υπολογίζεται για κάθε όροφο ανάλογα με το θεωρητικό πληθυσμό του.

Η παροχή υπολογίζεται για τις οριζόντιες και τις κατακόρυφες οδεύσεις.

Για τις κατακόρυφες οδεύσεις διαφυγής, η παροχή των υπέργειων ορόφων του κτιρίου (άνω του ορόφου εκκένωσης) και των υπόγειων ορόφων αυτού (κάτω του ορόφου εκκένωσης) υπολογίζεται χωριστά.

Γενικά, ο όροφος με το μεγαλύτερο πληθυσμό καθορίζει την απαιτούμενη παροχή των κατακόρυφων οδεύσε-

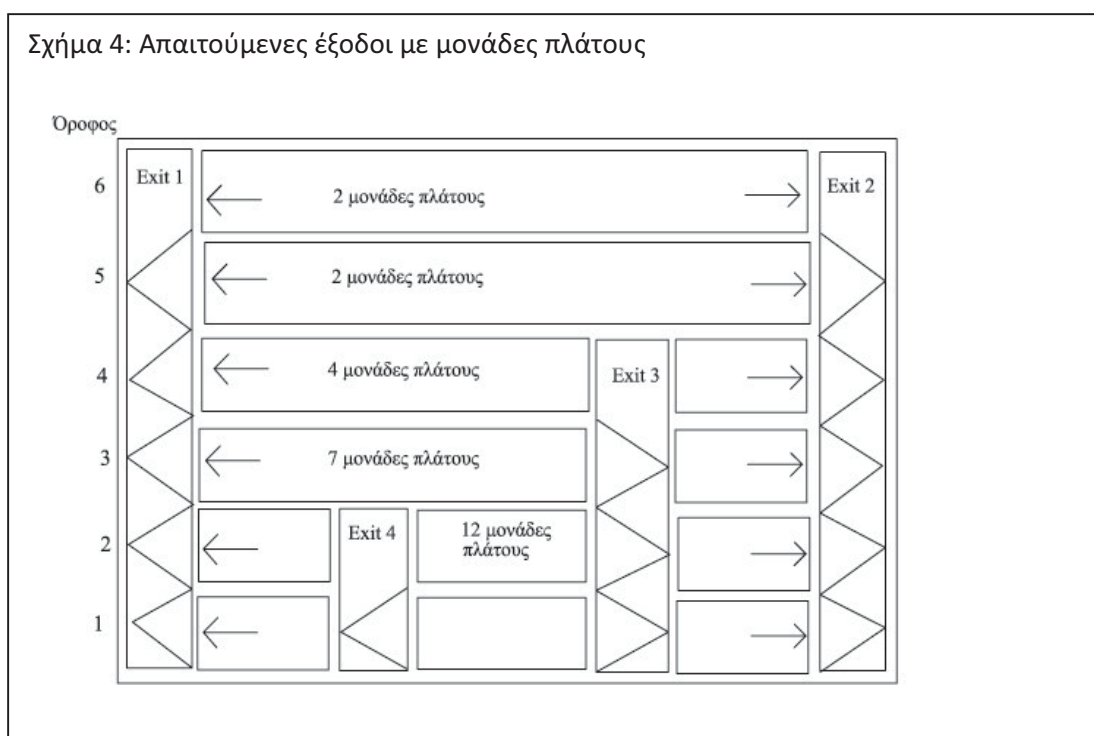
ων διαφυγής. Σε περίπτωση κτιρίων με περισσότερους των πέντε ορόφων άνω του ορόφου εκκένωσης του κτιρίου, η συνολική απαιτούμενη παροχή της κατακόρυφης υπέργειας όδευσης διαφυγής καθορίζεται από το άθροισμα του πληθυσμού των δύο δυσμενέστερων διαδοχικών ορόφων.

Σε περίπτωση κτιρίων με περισσότερους των δέκα ορόφων άνω του ορόφου εκκένωσης του κτιρίου, η συνολική απαιτούμενη παροχή της κατακόρυφης υπέργειας όδευσης διαφυγής καθορίζεται από το άθροισμα του πληθυσμού των τριών δυσμενέστερων διαδοχικών ορόφων.

Στην περίπτωση που ο όροφος (για κτίρια έως 5 υπέργειους ορόφους) ή οι δύο διαδοχικοί όροφοι (για κτίρια άνω των 5 υπέργειων ορόφων) ή οι τρεις διαδοχικοί όροφοι (για κτίρια άνω των 10 υπέργειων ορόφων) με

τη μεγαλύτερη παροχή, δεν είναι ο ανώτατος ή οι ανώτατοι όροφοι του κτιρίου αντίστοιχα, η εξασφάλιση της απαιτούμενης κατακόρυφης παροχής που υπολογίζεται βάσει των δυσμενέστερων θεωρητικών πληθυσμών τους είναι δυνατόν να εφαρμόζεται μόνον για το τμήμα της κατακόρυφης όδευσης από το δυσμενέστερο αυτόν πληθυσμιακά όροφο ή ορόφους έως τον όροφο εκκένωσης του κτιρίου. Άνωθεν του ή των ορόφων που έχουν καθορίσει την απαιτούμενη κατακόρυφη παροχή, υπολογίζονται για κάθε όροφο οι ελάχιστες απαιτούμενες κατακόρυφες παροχές και επιλέγεται το απαιτούμενο κατά περίπτωση πλάτος κατακόρυφης όδευσης, έτσι ώστε να καλύπτει τις απαιτήσεις διαφυγής κάθε ορόφου, αλλά σε καμία περίπτωση να μην μειώνεται στην πορεία προς την τελική έξοδο (Σχήμα 4).

Σχήμα 4: Απαιτούμενες έξοδοι με μονάδες πλάτους



Για τον υπολογισμό της παροχής εφαρμόζονται κατά περίπτωση τα εξής:

- Στην περίπτωση χρήσεων οι οποίες εξυπηρετούνται και από άλλες συμπληρωματικές χρήσεις, η παροχή ορόφου προκύπτει από το άθροισμα των πληθυσμών της κυριαρχούσας και των συμπληρωματικών χρήσεων, αλλά υπολογίζεται σύμφωνα με τους συντελεστές του πίνακα 4 που ισχύουν για την κυριαρχούσα χρήση.

Εφ' όσον η συμπληρωματική χρήση διαθέτει πληρότητα, η οριζόντια παροχή της στο τμήμα που καταλαμβάνει η συγκεκριμένη χρήση, υπολογίζεται βάσει των σχετικών απαιτήσεων του πίνακα 4. Η συνολική παροχή

του υπόλοιπου ορόφου προκύπτει από το άθροισμα των επιμέρους θεωρητικών πληθυσμών και υπολογίζεται κατά το προηγούμενο εδάφιο σύμφωνα με τους συντελεστές του πίνακα 4 που ισχύουν για την κυριαρχούσα χρήση.

- Στην περίπτωση διαχωρισμένων χρήσεων, εφαρμόζονται για κάθε ξεχωριστή χρήση οι απαιτούμενες παροχές του πίνακα 4, όπως προκύπτουν βάσει του θεωρητικού πληθυσμού τους.

- Στην περίπτωση εμπλεκόμενων χρήσεων, η παροχή κάθε ορόφου στο σύνολο της επιφανείας του, υπολογίζεται με χρήση των δυσμενέστερων συντελεστών του πίνακα 4 για τις εγκατεστημένες χρήσεις.



Πίνακας 4: Υπολογισμός παροχής οδεύσεων διαφυγής ανά μονάδα πλάτους (0,60μ)

Κατ.	Χρήση	Οριζόντιες οδεύσεις (άτομα)	Κατακόρυφες οδεύσεις (άτομα)
A	Κατοικία	100	60
B	Προσωρινή Διαμονή	υπέργεια ορόφοι	60
		υπόγεια	30
Γ	Χώροι Συνάθροισης Κοινού	υπέργεια ορόφοι	60
		υπόγεια	30
Δ	Εκπαίδευση	υπέργεια ορόφοι	60
		υπόγεια	30
E	Υγεία και Κοινωνική Πρόνοια	50	30
Z	Σωφρονισμός	100	60
H	Εμπόριο	υπέργεια ορόφοι	60
		υπόγεια	30
Θ	Γραφεία	100	60
I	Βιομηχανία - Βιοτεχνία	100	60
K	Αποθήκευση	100	60
Λ	Στάθμευση - Πρατήρια υγρών καυσίμων	100	60

### 5.3.3. Πλάτος και ύψος οδεύσεων διαφυγής

Ως πλάτος της οδεύσεως διαφυγής ορίζεται το ελεύθερο πλάτος στο στενότερο σημείο της και μέχρι ύψους 2.20 μ.

Η μονάδα πλάτους της οδεύσεως διαφυγής ορίζεται σε 0,60 του μ.

Το απαιτούμενο ελάχιστο πλάτος οποιασδήποτε οδεύσεως διαφυγής δεν επιτρέπεται να είναι μικρότερο του 0,70 του μ.

Το απαιτούμενο πλάτος της οδεύσεως διαφυγής δεν επιτρέπεται να μειώνεται, σε καμία περίπτωση στην πορεία προς την τελική έξοδο και για όλα τα στάδια, υπολογίζεται σε συνάρτηση με το θεωρητικό πληθυσμό και την ειδική χρήση του κτιρίου, εκφραζόμενο σε ακέραιες μονάδες πλάτους (0,60 μ.). Όταν από τους υπολογισμούς προκύπτει μη ακέραιος αριθμός, τότε η στρογγυλοποίηση γίνεται προς τα άνω, με την προσθήκη μισής μονάδας πλάτους (0,30 μ.).

Το ελεύθερο ύψος των χώρων, όπου περνά οδεύση διαφυγής, πρέπει να είναι τουλάχιστον 2,20 μ, ενώ για τις σκάλες, δοκούς, ανώφλια θυρών μπορεί να είναι 2,00μ. Περιοχές που παρουσιάζουν υψομετρικές διαφορές δαπέδου μέχρι 0,40 μ. και συνδέονται μέσω σκαλοπατιών ή ραμπών μπορούν να συμπεριλαμβάνονται στις οριζόντιες οδεύσεις διαφυγής.

### 5.3.4. Μήκος οδεύσεως διαφυγής

Το μήκος της οδεύσεως διαφυγής εξετάζεται μόνον για τα απροστάτευτα τμήματα αυτής, θεωρώντας ότι τα πυροπροστατευμένα τμήματα, ως ασφαλή, δεν έχουν όριο επιτρεπόμενου μήκους.

Το μήκος απροστάτευτης απόστασης οδεύσεως που εξετάζεται, είναι η πραγματική απόσταση. Κάθε σημείο της κάτοψης θα πρέπει να πληροί την ελάχιστη καθοριζόμενη απόσταση από την πλησιέστερη έξοδο κινδύνου.

Οι αποστάσεις απροστάτευτης οδεύσεως στους κοινόχρηστους διαδρόμους μετρώνται κατά μήκος της αξονικής γραμμής στο μέσο του πλάτους του διαδρόμου. Στην

περίπτωση απροστάτευτων κλιμάκων, το μετρούμενο μήκος επί της γραμμής ανάβασης της κλίμακας υπολογίζεται προσαυξημένο κατά 50%.

Τα μέγιστα, κατά περίπτωση, επιτρεπόμενα μήκη των παραπάνω πραγματικών αποστάσεων διαφυγής καθώς και τυχόν αδιεξόδων (Σχήμα 5) καθορίζονται στον Πίνακα 5 ανάλογα με τη χρήση του κτιρίου σε συνάρτηση και με τη δυνατότητα διαφυγής των χρηστών, προς μία, ή περισσότερες κατευθύνσεις - εξόδους κινδύνου.

Η θεώρηση του αριθμού των κατευθύνσεων δεν αντιστοιχεί στον αριθμό των εξόδων κινδύνου προς πυροπροστατευμένες οδεύσεις διαφυγής που υπάρχουν στον όροφο. Ακόμη και στην περίπτωση που υπάρχουν περισσότερες της μιας εξόδους κινδύνου, θεωρείται ότι υπάρχει μία μόνο κατεύθυνση διαφυγής όταν από τυχόν σημεία του ορόφου η οδεύση προσπερνά την πλησιέστερη έξοδο κινδύνου για να προσεγγίσει την εναλλακτική έξοδο (Σχήμα 6).

Στις Ειδικές Διατάξεις δύναται να καθορίζονται επίσης, επιπλέον του μεγίστου επιτρεπόμενου μήκους απροστάτευτων οδεύσεων διαφυγής και των αδιεξόδων, πρόσθετες απαιτήσεις μήκους του πλέον απομακρυσμένου σημείου ενός χώρου του κτιρίου έως την πλησιέστερη έξοδο σε κοινόχρηστο διάδρομο.

Στην περίπτωση που η απροστάτευτη οδεύση διαφυγής διέρχεται μέσα από υπαίθριους χώρους (εξωτερικό εξώστη, ανοικτό ημιυπαίθριο χώρο, βατό δώμα ή βεράντα) για να καταλήξει εκ νέου στο εσωτερικό του κτιρίου, το μήκος του εξωτερικού αυτού τμήματος της οδεύσεως δεν επιτρέπεται να υπερβαίνει το 1/2 του συνολικού επιτρεπόμενου μήκους απροστάτευτης οδεύσεως και δεν θα πρέπει να δημιουργούνται αδιέξοδα.

Στην περίπτωση που η απροστάτευτη οδεύση διαφυγής, διέρχεται μέσα από υπαίθριο χώρο του κτιρίου (εξωτερικό εξώστη, ανοικτό ημιυπαίθριο χώρο, βατό δώμα ή βεράντα) αλλά από τον υπαίθριο αυτό χώρο καταλήγει απ' ευθείας στη στάθμη εκκένωσης, που οδηγεί σε μία οδό ή

σε ανοικτό χώρο ασφαλή από φωτιά και καπνό, τότε κατά τον υπολογισμό του μήκους απροστάτευτης απόστασης, ως μήκος του υπαίθριου τμήματος λαμβάνεται το ήμισυ του πραγματικού μήκους μετρούμενου από την έξοδο του κτιρίου στον υπαίθριο χώρο έως τη στάθμη εκκένωσης.

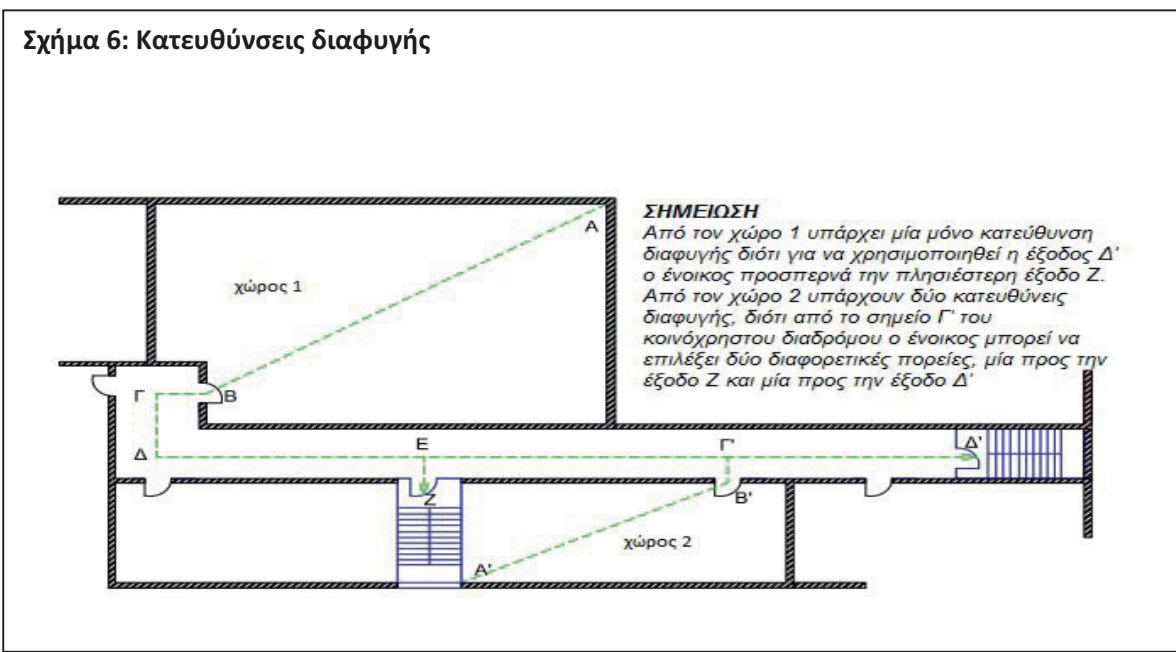
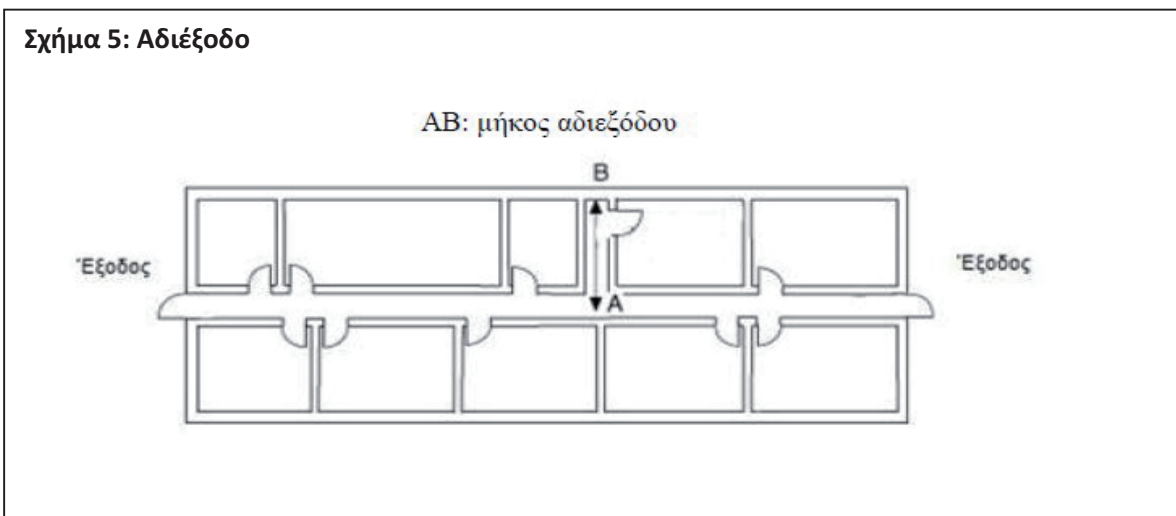
Στα υφιστάμενα κτίρια, τα οποία εμπίπτουν στο πεδίο εφαρμογής του παρόντος κανονισμού (βλ. Πίνακα 1) και στα οποία είναι αδύνατη η συμμόρφωση με τις τιμές του Πίνακα 5:

α) το μέγιστο μήκος οριζόντιας όδευσης μη περιλαμβανομένων τυχόν αδιεξόδων τμημάτων, επιτρέπεται να υπολογίζεται στα 2/3 επί της οριζόμενης τιμής εφόσον όλες οι πόρτες του ορόφου είναι αυτοκλειόμενες και επιπροσθέτως, τοποθετούνται ενδιάμεσες πυράντοχες πόρτες που διαθέτουν διαφανή υαλοπίνακα (vision

panel), με δείκτη πυραντίστασης τουλάχιστον 30 min, ανά διαστήματα που δεν υπερβαίνουν το ήμισυ των τιμών του Πίνακα 5 (Σχήμα 7),

β) οι πόρτες χώρων που ανοίγουν σε αδιέξοδα με μήκος μεγαλύτερο του ελαχίστου επιτρεπομένου βάσει του Πίνακα 5 πρέπει να είναι αυτοκλειούμενες,

γ) στα αδιέξοδα που υπερβαίνουν το μέγιστο επιτρεπόμενο μήκος του Πίνακα 5, απαιτείται να τοποθετούνται ενδιάμεσες πυράντοχες πόρτες που διαθέτουν διαφανή υαλοπίνακα (vision panel), με φορά ανοίγματος προς την κατεύθυνση όδευσης και δείκτη πυραντίστασης τουλάχιστον 30 min, ώστε τα ενδιάμεσα σε αυτές τμήματα να πληρούν την απαίτηση μήκους αδιεξόδων του παρόντος κανονισμού.



Πίνακας 5: Όρια μήκους πραγματικής απροστάτευτης όδευσης ανά κατηγορία χρήσης κτιρίου (σε μέτρα)

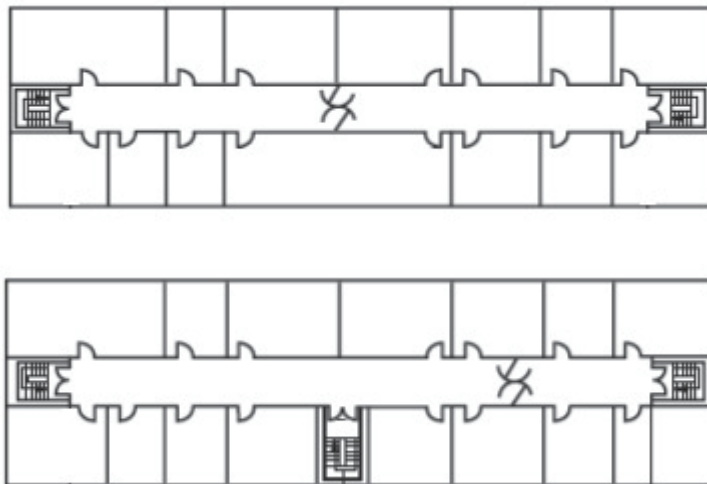
ΚΑΤΗΓΟΡΙΑ ΧΡΗΣΗΣ ΚΤΙΡΙΟΥ		ΜΙΑ ΚΑΤΕΥΘΥΝΣΗ	ΠΕΡΙΣΣΟΤΕΡΕΣ ΚΑΤΕΥΘΥΝΣΕΙΣ	ΑΔΙΕΞΟΔΑ
Α	Κατοικία			
	Μονοκατοικίες	25	35	12
	Πολυκατοικίες	18	35	9
Β	Προσωρινή Διαμονή	18	35	9
Γ	Χώροι Συνάθροισης Κοινού			
	Με σταθερά καθίσματα	15	32	9
	Χωρίς σταθερά καθίσματα	18	45	9
Δ	Εκπαίδευση	18	35	9
Ε	Υγεία και Κοινωνική Πρόνοια	15	35	9
Ζ	Σωφρονισμός	15	35	9
Η	Εμπόριο	18	45	9
Θ	Γραφεία	18	45	9
Ι	Βιομηχανία - Βιοτεχνία			
	Μικρού και μεσαίου βαθμού κινδύνου (Ζ1, Ζ2)	25 <sup>1</sup>	45 <sup>1</sup>	15
	Υψηλού βαθμού κινδύνου (Ζ3)	12 <sup>2</sup>	25 <sup>2</sup>	0
Κ	Αποθήκευση			
	Μικρού και μεσαίου βαθμού κινδύνου (Ζ1, Ζ2)	25 <sup>1</sup>	45 <sup>1</sup>	15
	Υψηλού βαθμού κινδύνου (Ζ3)	12 <sup>2</sup>	25 <sup>2</sup>	0
Λ	Στάθμευση και πρατήρια υγρών καυσίμων	15	45	9

1: Στην περίπτωση εγκατάστασης αυτόματου συστήματος πυρόσβεσης με νερό (καταιονισμού ύδατος) το όριο του μήκους διπλασιάζεται.

2: Στην περίπτωση εγκατάστασης αυτόματου συστήματος πυρόσβεσης με νερό (καταιονισμού ύδατος) το όριο του μήκους πολλαπλασιάζεται επί 1,5.



**Σχήμα 7: Ενδιάμεσες πυράντοχες πόρτες σε διαδρόμους υφισταμένων κτιρίων όταν δεν τηρούνται τα μέγιστα επιτρεπόμενα μήκη απροστάτευτης όδευσης**



**5.3.5. Αριθμός, θέσεις και θύρες εξόδων κινδύνου**  
Γενικά, σε κάθε όροφο με πληθυσμό άνω των 50 ατόμων, απαιτούνται δύο τουλάχιστον εναλλακτικές έξοδοι κινδύνου.

Οι έξοδοι κινδύνου από κάθε σημείο του χώρου πρέπει να τοποθετούνται σε θέσεις σαφώς αντιληπτές από τους χρήστες.

Εφόσον απαιτούνται δύο (2) ή περισσότερες έξοδοι κινδύνου, τα πλησιέστερα άκρα τους πρέπει να απέχουν μεταξύ τους τουλάχιστον το 1/2 της μέγιστης διαγωνίας διάστασης (D) του χώρου ή του κτιρίου που εξυπηρετούν (Σχήμα 8 και 9).

Εφόσον απαιτούνται τρεις (3) ή περισσότερες έξοδοι κινδύνου, η θέση τουλάχιστον δύο (2) εξ' αυτών, πρέπει να ικανοποιεί τα παραπάνω κριτήρια.

Οι πόρτες των εξόδων κινδύνου πρέπει να ανοίγουν υποχρεωτικά προς την κατεύθυνση της όδευσης διαφυγής, όταν στον χώρο ή στην εξυπηρετούμενη περιοχή του κτιρίου αντιστοιχεί πληθυσμός μεγαλύτερος από 50 άτομα ή όταν ο χώρος ή η περιοχή παρουσιάζει υψηλό βαθμό κινδύνου.

Το καθαρό άνοιγμα των θυρών των εξόδων κινδύνου είναι τουλάχιστον 0,90 μ.

Οι έξοδοι κινδύνου όπου καταλήγει το απροστάτευτο στάδιο διαφυγής, οδηγούν συνήθως σε αντίστοιχο

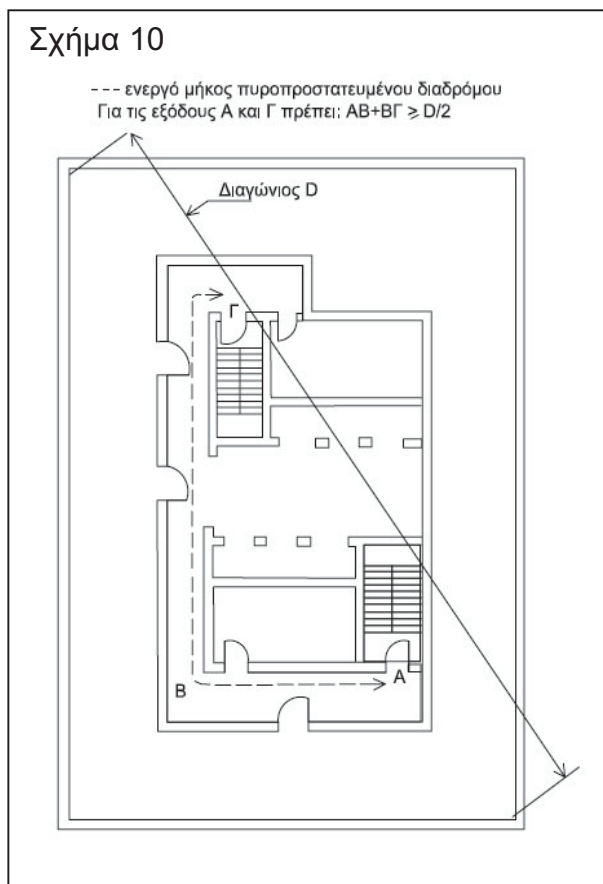
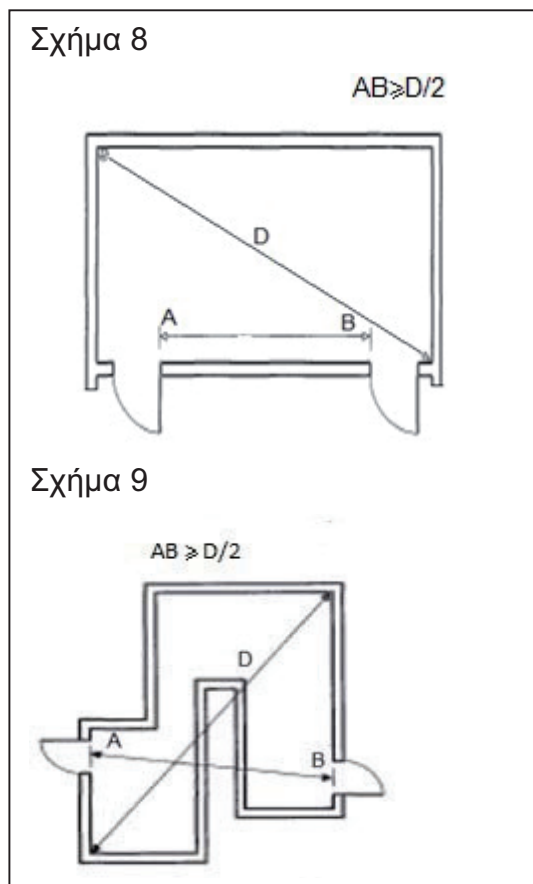
αριθμό πυροπροστατευμένων κλιμακοστασίων. Ωστόσο, είναι δυνατόν περισσότερες της μίας έξοδοι κινδύνου να οδηγούν στην ίδια πυροπροστατευμένη όδευση διαφυγής, εφ' όσον:

- α) η κατακόρυφη όδευση καλύπτει τη συνολική απαιτούμενη παροχή βάσει του πληθυσμού του ορόφου,
- β) από τυχόν σημείο της κάτοψης του ορόφου καλύπτονται τα καθοριζόμενα για τη χρήση του χώρου μέγιστα μήκη απροστάτευτων αποστάσεων.

Σε κάθε περίπτωση, εφ' όσον η κατακόρυφη παροχή υπερβαίνει τις τρεις μονάδες πλάτους (1,80 μ.), τότε επιβάλλεται η κατασκευή επιπρόσθετου κλιμακοστασίου - κατακόρυφης όδευσης διαφυγής.

Κατά τον σχεδιασμό των κτιρίων πρέπει να γίνεται προσπάθεια για κατά το δυνατόν ισοκατανομή του πληθυσμού στα κλιμακοστάσια, με μέγιστη επιτρεπτή απόκλιση κατά τη σύγκριση των διαστάσεων του πλάτους αυτών έως 30%.

Σε κτίρια όπου η υψηλότερη στάθμη δαπέδου χώρου κύριας χρήσης είναι μέχρι 23 μ. και οι έξοδοι κινδύνου συνδέονται με πυροπροστατευμένο διάδρομο 60 λεπτών, αντί της διαγωνίου, δύναται να λαμβάνεται το μικρότερο μήκος που συνδέει τις εξόδους, μετρούμενο στο μέσο του ενεργού πλάτους διαδρόμου (Σχήμα 10).



Σε κάθε περίπτωση, το πλάτος των εξόδων στον όροφο εκκένωσης όπου απολήγουν οι κατακόρυφες πυροπροστατευμένες οδεύσεις διαφυγής πρέπει να επαρκεί για τις κατακόρυφες παροχές που εξυπηρετούν.

Οριζόντιες εξοδοί επιτρέπεται να υποκαθιστούν μέχρι και τις μισές από τις απαιτούμενες εξόδους κινδύνου, εφόσον δεν βρίσκονται σε στάθμη δαπέδου άνω των 23 μ. από τη στάθμη του ορόφου εκκένωσης.

Στην περίπτωση οριζόντιων εξόδων, θα πρέπει επιπρόσθετα των άλλων απαιτήσεων, για τη διασφάλιση της σταδιακής οριζόντιας εκκένωσης του πληθυσμού του ορόφου:

α) το εμβαδόν των πυροδιαμερισμάτων εκατέρωθεν της οριζόντιας εξόδου, εφόσον η οριζόντια έξοδος είναι διπλής κατεύθυνσης, να επαρκεί για το άθροισμα των θεωρητικών πληθυσμών και των δύο πυροδιαμερισμάτων, με ελάχιστο συντελεστή 0,3 τ.μ./άτομο (Σχήμα 11). Στην περίπτωση οριζόντιας εξόδου μονής κατεύθυνσης, η

ανωτέρω απαίτηση θα πρέπει να εξασφαλίζεται στο πυροδιαμερίσμα προς το οποίο οδηγεί η οριζόντια έξοδος.

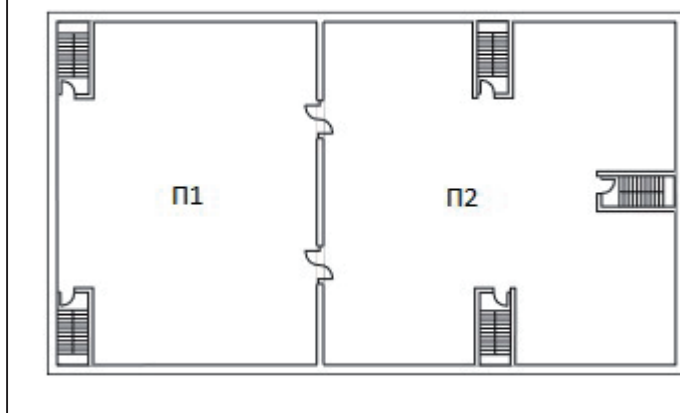
β) οι υπόλοιπες εξοδοί κινδύνου να οδηγούν σε πυροπροστατευμένες οδεύσεις διαφυγής, στις οποίες δεν επιτρέπεται η χρήση θυρών ελεγχόμενης πρόσβασης περιορισμού πορείας.

γ) ο δείκτης πυραντίστασης του διαχωριστικού τοίχου επί του οποίου βρίσκεται η οριζόντια έξοδος να είναι τουλάχιστον 120 λεπτών χωρίς δυνατότητα μείωσης λόγω εγκατάστασης αυτόματου συστήματος πυρόσβεσης με νερό (καταιονισμού ύδατος).

δ) ο διαχωριστικός τοίχος της οριζόντιας εξόδου δεν μπορεί να υποκαθίσταται από πυράντοχα ρολά ή παρόμοιου τύπου δομικά στοιχεία, ενώ οι θύρες εξόδου θα είναι EI120 και καπνοστεγείς, επίδοσης Sm σύμφωνα με το EN13501-2.

ε) δεν επιτρέπεται αγωγοί να διαπερνούν τον τοίχο στον οποίο βρίσκεται η οριζόντια έξοδος.

Σχήμα 11: Οριζόντια έξοδος



$$0,3 > (\text{Εμβ. Π1} / \text{θεωρ. πληθ. Π1} + \text{θεωρ. πληθ. Π2})$$

$$0,3 > (\text{Εμβ. Π2} / \text{θεωρ. πληθ. Π1} + \text{θεωρ. πληθ. Π2})$$

Σε ειδικά κτίρια, γέφυρες, εξωτερικοί εξώστες ή οποιαδήποτε άλλη έξοδος που οδηγεί από το κτίριο σε άλλο κτίριο ίδιας χρήσης και του ίδιου ιδιοκτήτη, μπορούν να αντικαταστήσουν άλλες απαιτούμενες εξόδους έως 50%, εφ' όσον δεν βρίσκονται σε στάθμη δαπέδου άνω των 23 μ. από τη στάθμη του ορόφου εκκένωσης και υπό την προϋπόθεση ότι δεν γίνεται χρήση θυρών περιορισμού πορείας - ελέγχου στις υπόλοιπες υποχρεωτικές οδεύσεις διαφυγής.

#### 5.3.6. Τελική έξοδος

Το απαιτούμενο πλάτος της τελικής εξόδου στον όροφο εκκένωσης πρέπει να επαρκεί για την οριζόντια παροχή που απαιτείται για τη διαφυγή του πληθυσμού ο οποίος σε περίπτωση πυρκαγιάς θα συγκεντρωθεί στον εν λόγω όροφο. Δεδομένου όμως ότι εκκένωση του κτιρίου από τους υπέργειους και τους υπόγειους ορόφους γίνεται σταδιακά, το απαιτούμενο πλάτος της τελικής εξόδου υπολογίζεται ως το άθροισμα:

- α) του πλάτους της απαιτούμενης κατακόρυφης παροχής από υπερέκλειμους ορόφους,
- β) του πλάτους της απαιτούμενης κατακόρυφης παροχής από υποκείμενους ορόφους,
- γ) του πλάτους της οριζόντιας παροχής του ορόφου εκκένωσης όπως προκύπτουν πριν τη στρογγυλοποίησή τους σε ακέραιες μονάδες πλάτους. Στρογγυλοποίηση θα εφαρμόζεται στη συνέχεια, μόνον για τον καθορισμό του πλάτους της τελικής εξόδου.

Όταν το άθροισμα  $\alpha + \beta + \gamma$  είναι μεγαλύτερο των δύο μονάδων πλάτους, για τον υπολογισμό του πλάτους της τελικής εξόδου λαμβάνεται η απαιτούμενη κατακόρυφη παροχή (α) από υπέργειους ορόφους προσαυξημένη κατά 25%.

Στην περίπτωση που από τον σχεδιασμό του κτιρίου προβλέπεται ότι οι υπέργειοι ή οι υπόγειοι όροφοι εκκενώνονται μέσω πυροπροστατευμένων οδεύσεων διαφυγής απ' ευθείας σε ασφαλή χώρο εκτός του κτιρίου με ανεξάρτητες τελικές εξόδους που δεν επικοινωνούν με το υπόλοιπο κτίριο και διασφαλίζουν τα απαιτούμενα πλάτη των κατακόρυφων παροχών, οι παροχές τους δεν συνυπολογίζονται στον καθορισμό του ελάχιστου πλάτους των τελικών εξόδων στον όροφο εκκένωσης του τρίτου σταδίου διαφυγής (οριζόντια όδευση προς την τελική έξοδο). Στην περίπτωση που υπό τις ανωτέρω προϋποθέσεις, υπάρχει όμως δυνατότητα επικοινωνίας

του χώρου όπου καταλήγουν οι πυροπροστατευμένες κατακόρυφες οδεύσεις διαφυγής στον όροφο εκκένωσης, με χώρο ή χώρους του ορόφου αυτού, που διαθέτουν και δικές τους εξόδους, τότε για τον υπολογισμό του πλάτους των τελικών εξόδων του ορόφου εκκένωσης λαμβάνεται υπόψη και το ήμισυ των απαιτούμενων κατακόρυφων παροχών από τους υπέργειους και υπόγειους ορόφους του κτιρίου.

Σε κάθε περίπτωση, το πλάτος των εξόδων στον όροφο εκκένωσης όπου απολήγουν οι κατακόρυφες πυροπροστατευμένες οδεύσεις διαφυγής πρέπει να επαρκεί για τις κατακόρυφες παροχές που εξυπηρετούν. Εφόσον μετά την τελική έξοδο υπάρχουν σκαλοπάτια, πρέπει επίσης να κατασκευάζεται ράμπα επαρκούς πλάτους, ώστε να καθίσταται δυνατή η απομάκρυνση των ΑμεΑ. Επικίνδυνοι χώροι δεν πρέπει να τοποθετούνται κάτω από ή σε άμεση γεινίαση με τις τελικές εξόδους.

#### 5.3.7. Θύρες οδεύσεων διαφυγής

##### 5.3.7.1. Γενικά

Σε κάθε άνοιγμα πόρτας του πρώτου σταδίου της όδευσης διαφυγής (απροστάτευτη όδευση), πρέπει να υπάρχει τουλάχιστον ένα θυρόφυλλο με πλάτος ίσο ή μεγαλύτερο από 0,70 του μ. Κατ' εξαίρεση θύρες βοηθητικών χώρων (αποθηκών, χώρων υγιεινής, κ.λπ.) επιτρέπεται να έχουν ελεύθερο πλάτος 0,60 μ. Κανένα θυρόφυλλο, από το οποίο περνά όδευση διαφυγής, δεν επιτρέπεται να έχει πλάτος μεγαλύτερο από 1,20 μ.

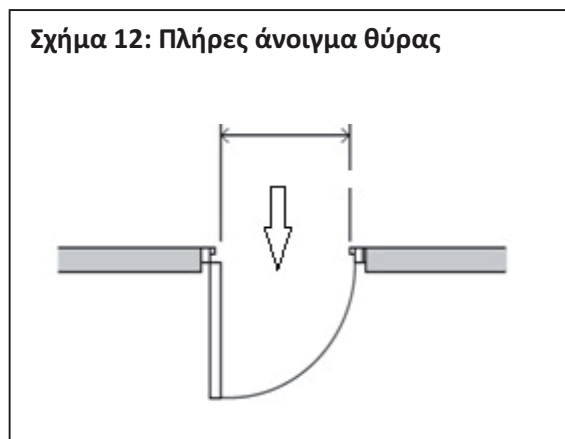
Το δάπεδο και από τις δύο πλευρές κάθε πόρτας πρέπει να είναι επίπεδο και να βρίσκεται στην ίδια στάθμη. Κατ' εξαίρεση, όταν η πόρτα οδηγεί προς το ύπαιθρο ή προς εξωτερικό χώρο (εξώστη, ανοικτό ημιυπαίθριο χώρο, δώμα) ή προς την τελική έξοδο, επιτρέπεται η στάθμη του δαπέδου στην εξωτερική πλευρά της πόρτας να βρίσκεται μέχρι και 0,20 του μ. χαμηλότερα σε σχέση με την εσωτερική στάθμη.

Οι απαιτήσεις πυραντοχής των θυρών των οδεύσεων διαφυγής καθορίζονται στον πίνακα του άρθρου 6 του παρόντος κεφαλαίου.

##### 5.3.7.2. Κατεύθυνση περιστροφής θυρών

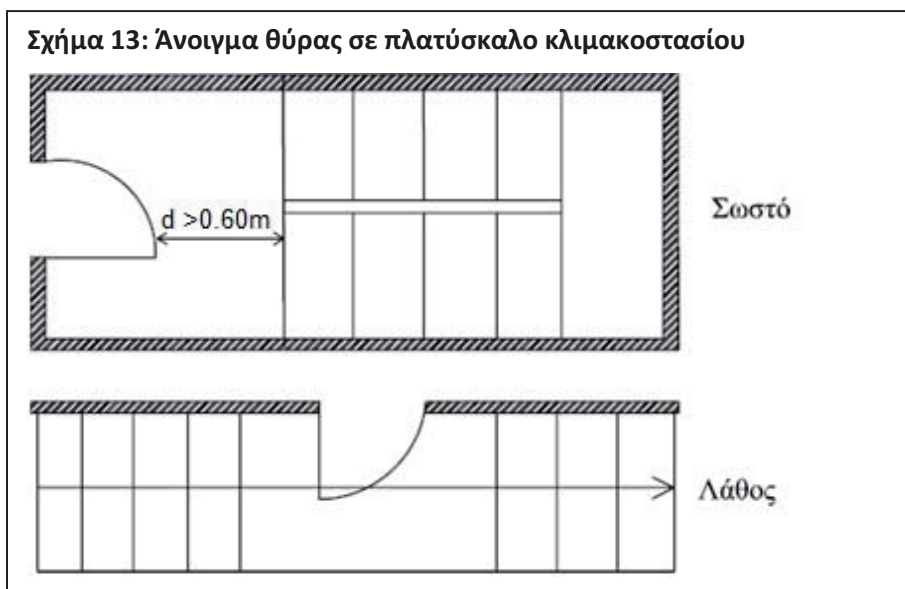
Κάθε πόρτα που χρησιμοποιείται ως έξοδος κινδύνου, πρέπει γενικά να ανοίγει προς την κατεύθυνση της διαφυγής παρέχοντας το πλήρες πλάτος του ανοίγματος της (Σχήμα 12).





Εξαιρούνται πόρτες που εξυπηρετούν χώρους που δεν είναι επικίνδυνοι ή υψηλού βαθμού κινδύνου και συνολικό πληθυσμό που δεν ξεπερνά τα 50 άτομα. Αυτές οι πόρτες επιτρέπεται να ανοίγουν και προς την αντίθετη κατεύθυνση της όδευσης διαφυγής ή να είναι συρόμενες.

Κάθε πόρτα που έχει άμεση πρόσβαση προς κλιμακοστάσιο, πρέπει κατά την περιστροφή της να μην φράσσει σκαλοπάτια ή πλατύσκαλα και να μην μειώνει το πλάτος της σκάλας ή του πλατύσκαλου, διασφαλίζοντας μία τουλάχιστον μονάδα πλάτους οδεύσεως διαφυγής (Σχήμα 13).



Οι αυτόματες μηχανοκίνητες θύρες με αισθητήρες κίνησης που παρεμβάλλονται στις οδεύσεις διαφυγής ή χρησιμοποιούνται ως έξοδοι κινδύνου, γίνονται αποδεκτές μόνο όταν παρέχουν το απαιτούμενο ελεύθερο πλάτος κατά το πλήρες άνοιγμά τους και σε περίπτωση διακοπής ρεύματος, παραμένουν ανοιχτές.

#### 5.3.7.3. Εξοπλισμός θυρών

Κάθε πόρτα πρέπει να έχει κατάλληλο εξοπλισμό λειτουργίας, έτσι ώστε να ανοίγει αμέσως προς την πλευρά της όδευσης διαφυγής με προφανή και εύκολο τρόπο.

Κάθε πυράντοχη πόρτα που προβλέπεται να παραμένει κλειστή σε περίπτωση πυρκαγιάς (π.χ. πόρτα σε περίβλημα κλιμακοστασίου, πυροδιαμερίσματος, κ.λπ.), πρέπει να είναι αυτοκλειόμενη.

Αν διαθέτει μηχανισμό συγκράτησης στην ανοικτή θέση, θα πρέπει αυτός να έχει τη δυνατότητα απενεργοποίησης με τους ακόλουθους τρόπους:

α. χειροκίνητα μέσω κατάλληλης επί τόπου εγκατεστημένης συσκευής (κομβίου)

β. από το κέντρο ελέγχου του κτιρίου

γ. σε περίπτωση διακοπής παροχής ηλεκτρικού ρεύματος

δ. σε περίπτωση ενεργοποίησης συστήματος πυρανίχνευσης

ε. σε περίπτωση ενεργοποίησης αυτόματου συστήματος πυρόσβεσης

Σύρτες ή παρόμοια μέσα ή συστήματα ασφαλίσεως (όπως χρήση κλειδιού, μαγνητικές κάρτες, πληκτρολόγια απασφαλίσεως) δεν γίνονται αποδεκτά.

#### 5.3.7.4. Θύρες περιορισμού πορείας-ελέγχου

Οι αυτόματες μηχανοκίνητες θύρες με αισθητήρες κίνησης που χρησιμοποιούνται ως έξοδοι κινδύνου, γίνονται αποδεκτές μόνο όταν παρέχουν το απαιτούμενο πλάτος κατά το πλήρες άνοιγμά τους και σε περίπτωση διακοπής ρεύματος, παραμένουν ανοιχτές.

Οι θύρες ασφαλείας με ειδικούς μηχανισμούς χρονοκαθυστέρησης γίνονται αποδεκτές μόνο ως δεύτερες έξοδοι κινδύνου και πρέπει να απελευθερώνονται αυτό-

ματα, σε κάθε περίπτωση διακοπής ρεύματος ή ενεργοποίησης του αυτόματου συστήματος πυρανίχνευσης ή και πυρόσβεσης εφόσον αυτό εγκαθίσταται, καθώς και χειροκίνητα με κομβίο απελευθέρωσης. Κατά τον υπολογισμό των μονάδων πλάτους της όδευσης διαφυγής, λαμβάνονται με το μισό του πλάτους τους.

Θύρες περιστρεφόμενες γύρω από κατακόρυφο κεντρικό άξονα, εφόσον αντιμετωπίζονται ως δεύτερες εναλλακτικές έξοδοι λαμβάνονται στο μισό του πλάτους τους, κατά τον υπολογισμό των μονάδων πλάτους της όδευσης διαφυγής.

Οι περιστροφικοί φραγμοί, ή διατάξεις ελέγχου εισερχομένων ατόμων (όπως σε γήπεδα) δεν γίνονται αποδεκτοί ως τμήματα οδεύσεων διαφυγής.

#### 5.3.8. Κουπαστές

Οι σκάλες, τα πλατύσκαλα, οι εξώστες και οι ράμπες, που αποτελούν τμήματα οδεύσεων διαφυγής πρέπει να διαθέτουν κουπαστές. Οι κουπαστές πρέπει να είναι συνεχείς σε όλο το μήκος του κλάδου της σκάλας ή της ράμπας και να συνεχίζονται στα πλατύσκαλα.

Το ύψος των στηθαίων ή/ και των κιγκλιδωμάτων και επομένως και των κουπαστών που απαιτούνται θα πρέπει να είναι τουλάχιστον 1,00 μ., μετρούμενο από το πάτημα των βαθμίδων της σκάλας.

Σε κάθε κλιμακοστάσιο που χρησιμοποιείται ως οδευση διαφυγής, όπου απαιτείται πλάτος σκάλας μεγαλύτερο από 1,80 μ., πρέπει να τοποθετούνται ενδιάμεσες κουπαστές, έτσι ώστε το μέγιστο πλάτος κάθε τμήματος της σκάλας να είναι 1,80 μ. και το ελάχιστο 0,90 μ.

5.4. Τεχνητός φωτισμός και φωτισμός ασφαλείας των οδεύσεων διαφυγής.

#### 5.4.1. Τεχνητός φωτισμός

Ο τεχνητός φωτισμός πρέπει να τροφοδοτείται από μόνιμες πηγές ενέργειας.

Απαγορεύεται η χρησιμοποίηση φωτιστικών σωμάτων, που λειτουργούν με συσσωρευτές και η χρήση φορητών στοιχείων για τον κανονικό φωτισμό των οδεύσεων διαφυγής.

Απαγορεύεται να χρησιμοποιούνται φωσφορίζοντα ή ανακλαστικά του φωτός στοιχεία ως υποκατάστατα των απαιτούμενων ηλεκτρικών φωτιστικών σωμάτων.

#### 5.4.2. Φωτισμός ασφαλείας

Ο φωτισμός ασφαλείας σχεδιάζεται και εγκαθίσταται σύμφωνα με το πρότυπο ΕΛΟΤ EN 1838: «Εφαρμογές Φωτισμού - Φωτιστικά Ασφαλείας», όπως κάθε φορά ισχύει. Επιβάλλεται η εγκατάσταση φωτισμού ασφαλείας των οδεύσεων διαφυγής και των εξόδων κινδύνου.

Τα φωτιστικά ασφαλείας πρέπει να παρέχουν το 50% της φωτεινότητας μέσα σε 5sec και την πλήρη φωτεινότητα μέσα σε 60sec, σύμφωνα με το ΕΛΟΤ EN 1838.

Τα φωτιστικά ασφαλείας και τα φωτιστικά σήμανσης κατεύθυνσης πρέπει να διατηρούν τον προβλεπόμενο φωτισμό για 1 τουλάχιστον ώρα (hr), σε περίπτωση διακοπής του κανονικού φωτισμού.

Στις οδεύσεις διαφυγής πλάτους μέχρι 2μ., η φωτεινότητα του δαπέδου κατά μήκος του κεντρικού άξονα της όδευσης διαφυγής δεν θα είναι μικρότερη από 1lx και για την παράπλευρη της όδευσης διαφυγής ζώνη, πλάτους τουλάχιστον το ήμισυ του πλάτους της όδευ-

σης διαφυγής, η φωτεινότητα του δαπέδου δεν θα είναι μικρότερη από 0.5lx, σύμφωνα με το ΕΛΟΤ EN 1838, με την επιφύλαξη τυχόν αυστηρότερων απαιτήσεων καθοριζόμενων στις ειδικές ανά χρήση κτιρίων διατάξεις του κεφαλαίου Β του παρόντος κανονισμού.

Τα φωτιστικά ασφαλείας και τα φωτιστικά σήμανσης κατεύθυνσης εγκαθίστανται υποχρεωτικά, ανεξαρτήτως ύπαρξης εφεδρικής πηγής ενέργειας.

#### 5.5. Επιγραφές και σήματα εξόδων διαφυγής.

Τα σήματα (πινακίδες) διάσωσης ή βοήθειας, καθώς και τα σήματα (πινακίδες) που αφορούν τον πυροσβεστικό εξοπλισμό με τα εγγενή χαρακτηριστικά τους πρέπει να τοποθετούνται - εγκαθίστανται σύμφωνα με το πρότυπο ΕΛΟΤ EN ISO 7010: «Γραφικά σύμβολα - Χρώματα και ενδείξεις ασφαλείας - Καταχωρημένες ενδείξεις ασφαλείας», όπως κάθε φορά ισχύει αφού ληφθούν υπόψη οι διατάξεις του π.δ. 105/1995 (Α' 67) «Ελάχιστες προδιαγραφές για τη σήμανση ασφάλειας ή/ και υγείας στην εργασία σε συμμόρφωση με την Οδηγία 92/58/ΕΟΚ».

Επιβάλλεται η σήμανση ασφαλείας των οδεύσεων διαφυγής, των εξόδων κινδύνου και του πυροσβεστικού υλικού/εξοπλισμού.

#### 5.6. Σχεδιαγράμματα διαφυγής.

Τα σχεδιαγράμματα και σύμβολα διαφυγής με τις αντίστοιχες πινακίδες πρέπει να είναι σύμφωνα με το πρότυπο ISO 23601: «Safety Identification - Escape and evacuation plan signs», όπως κάθε φορά ισχύει.

Γενικά επιβάλλεται η ανάρτηση διαγραμμάτων διαφυγής στα κτίρια που η κύρια χρήση τους αναπτύσσεται σε τρεις (3) ή περισσότερους ορόφους και τα οποία έχουν συνολικό θεωρητικό πληθυσμό πάνω από διακόσια (200) άτομα, καθώς και όπου προβλέπεται από τις ειδικές ανά χρήση κτιρίων διατάξεις του Κεφαλαίου Β του παρόντος κανονισμού.

#### 5.7. Κλιμακοστάσια και Ανελκυστήρες Πυροσβεστών.

Σε κτίρια μεγάλου ύψους, όπως καθορίζεται στον Πίνακα 6, σε κτίρια με υπόγειους χώρους μεγάλης έκτασης ή μεγάλης διαφοράς στάθμης δαπέδου από το έδαφος, καθώς και όπου απαιτείται από την ειδική χρήση του κτιρίου, επιβάλλεται η κατασκευή ειδικών κλιμακοστασίων ή ανελκυστήρων για την πρόσβαση των πυροσβεστών. (Πίνακας 6)

Τα κλιμακοστάσια του κτιρίου μπορούν να θεωρηθούν και ως κλιμακοστάσια πυροσβεστών, εφόσον πληρούν τις σχετικές προϋποθέσεις.

#### 5.7.1. Κλιμακοστάσιο για την πρόσβαση των πυροσβεστών

Πρόκειται για εσωτερικό ή εξωτερικό κλιμακοστάσιο μόνιμης κατασκευής και πυροπροστατευμένο, το οποίο κατασκευάζεται ειδικά για την πρόσβαση των πυροσβεστών. Επιβάλλεται γενικά σε:

- α) κτίρια με ύψος μεγαλύτερο από 25 μ. και συνολικό πληθυσμό πάνω από 500 άτομα,
  - β) υπόγειους χώρους με βάθος μεγαλύτερο των 10 μ.
  - γ) κτίρια με 2 ή περισσότερα υπόγεια και με εμβαδόν εκάστου υπογείου μεγαλύτερου των 900 τ.μ.,
- αλλά και όπου αλλού απαιτείται από τις Ειδικές Διατάξεις του παρόντος κανονισμού.

Το ελάχιστο πλάτος του κλιμακοστασίου πυροσβεστών ορίζεται ίσο με 0.90 μ. Αυτό το ελάχιστο πλάτος

των 0.90 μ. θα πρέπει να εξασφαλίζεται επιπλέον του συνολικού απαιτούμενου πλάτους κλιμακοστασίων για τη διαφυγή των ενοίκων. Το κλιμακοστάσιο πυροσβεστών μπορεί να χρησιμοποιηθεί και ως οδευση διαφυγής των ενοίκων.

#### 5.7.2. Ανελκυστήρες πυροσβεστών

Σε κτίρια υψηλότερα των 28 μ., καθώς και όπου από τις ειδικές διατάξεις απαιτείται, πρέπει να εγκαθίσταται ανελκυστήρας για χρήση από τους πυροσβέστες σε περίπτωση πυρκαγιάς. Ο ανελκυστήρας αυτός θα πρέπει να πληροί τις προδιαγραφές που περιλαμβάνονται στο πρότυπο EN 81 Μέρος 72-Ανελκυστήρες πυροσβεστών. Σύμφωνα με το πρότυπο τα παρακάτω χαρακτηριστικά αποτελούν προϋποθέσεις, που πρέπει να εξασφαλίζονται από τον σχεδιασμό των κτιρίων προκειμένου ένας ανελκυστήρας να συμπεριληφθεί στην κατηγορία των ανελκυστήρων πυροσβεστών:

- Η είσοδος στον ανελκυστήρα πυροσβεστών σε κάθε όροφο πραγματοποιείται μέσω πυροπροστατευόμενου προθαλάμου.

- Οι ανελκυστήρες πυροσβεστών δεν αποτελούν οδεύσεις διαφυγής, όπως τα κλιμακοστάσια.

- Η παροχή ισχύος κίνησης και φωτισμού του ανελκυστήρα πρέπει να εξασφαλίζεται τόσο από κύρια όσο και από εφεδρική πηγή ενέργειας η οποία πρέπει να βρίσκεται εντός πυροπροστατευόμενου χώρου.

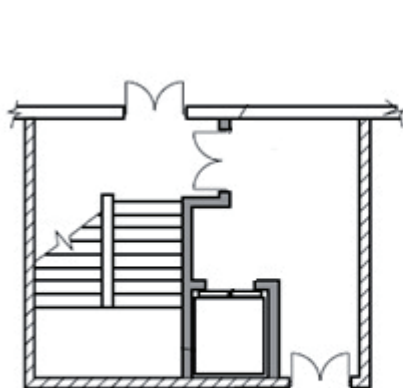
- Ο ανελκυστήρας πυροσβεστών πρέπει να εξυπηρετεί όλους τους ορόφους του κτιρίου.

- Στο αναφερθέν πρότυπο EN 81 καθορίζονται οι ελάχιστες διαστάσεις και το ελάχιστο ονομαστικό φορτίο του θαλάμου του ανελκυστήρα.

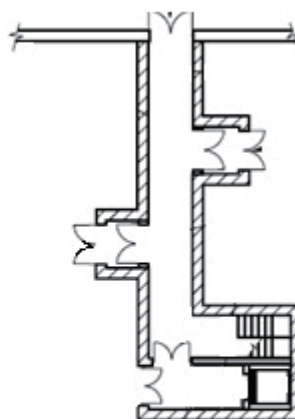
Ο ανελκυστήρας πυροσβεστών μπορεί να χρησιμοποιείται ως ανελκυστήρας προσώπων σε κανονικές συνθήκες λειτουργίας του κτιρίου. Απαγορεύεται η χρήση του για τη μεταφορά απορριμμάτων και γενικά αντικειμένων, έτσι ώστε να αποκλεισθεί η πιθανότητα φραγμού της εισόδου του σε οποιονδήποτε όροφο.

Στον πίνακα 6 που ακολουθεί αποτυπώνονται επιπλέον των ανωτέρω γενικών απαιτήσεων κατασκευής κλιμακοστασίου και ανελκυστήρα Πυροσβεστών, που ισχύουν για όλες τις χρήσεις κτιρίων, πρόσθετες απαιτήσεις εγκατάστασής τους ανά κατηγορία χρήσης κτιρίου, για αποκλειστική χρήση από τους πυροσβέστες.

**Σχήμα 14: Τυπικές διατάξεις φρεατίου με ανελκυστήρα πυροσβεστών και λόμπυ.**



Ανελκυστήρας και κλιμακοστάσιο πυροσβεστών με εξωτερική πρόσβαση



Πρόσβαση στο κλιμακοστάσιο πυροσβεστών μέσω διαδρόμου

Πίνακας 6: Απαίτηση κατασκευής κλιμακοστασίου και ανελκυστήρα Πυροσβεστών

ΓΕΝΙΚΕΣ ΑΠΑΙΤΗΣΕΙΣ		
Κτίρια, ανεξαρτήτως χρήσης	Ανελκυστήρας πυροσβεστών	Κλιμακοστάσιο πυροσβεστών
	Κτίρια ύψους άνω των 28 μ.	Κτίρια ύψους άνω των 25 μ. και πληθυσμού άνω των 500 ατόμων
		Υπόγειοι χώροι με στάθμη δαπέδου >10 μ. υπό της στάθμης εδάφους
		Κτίρια με 2 ή περισσότερα υπόγεια και εμβαδόν εκάστου υπογείου >900 τ.μ.
ΕΠΙΠΡΟΣΘΕΤΕΣ ΑΠΑΙΤΗΣΕΙΣ		
Κατηγορία χρήσης	Ανελκυστήρας πυροσβεστών	Κλιμακοστάσιο πυροσβεστών
Προσωρινή διαμονή	>6 υπέργειους ορόφους	Γενικές απαιτήσεις
Εκπαίδευση *	Ύψος >15 μ.	Ύψος >15 μ.
Γραφεία	Ύψος >15 μ. και εμβαδόν ορόφου >500 τ.μ.	Γενικές απαιτήσεις
Εμπόριο	Ύψος >15 μ. και εμβαδόν ορόφου >500 τ.μ.	Γενικές απαιτήσεις
Χώροι Συνάθροισης Κοινού *	Στάθμη δαπέδου άνω των 15μ.	Στάθμη δαπέδου άνω των 15μ.
Υγεία και κοινωνική πρόνοια **	Στάθμη δαπέδου άνω των 12 μ.	Στάθμη δαπέδου άνω των 20 μ.

Σημείωση: Τα αναφερόμενα ύψη μετρώνται από το επίπεδο του ορόφου εκκένωσης

\* Οι απαιτήσεις ισχύουν διαζευκτικά

\*\* Πραγματική απόσταση οριζόντιας απροστάτευτης όδευσης έως το κλιμακοστάσιο ή ανελκυστήρα μικρότερη από 45 μ. Ελεύθερο πλάτος θαλάμου ανελκυστήρα τουλάχιστον 1,70 μ. και ελεύθερο βάθος τουλάχιστον 2,40 μ.

#### Άρθρο 6:

##### Δομική πυροπροστασία

###### 6.1. Γενικά

Οι διατάξεις του άρθρου αυτού αποσκοπούν στον περιορισμό των κινδύνων μερικής ή ολικής κατάρρευσης του κτιρίου εξαιτίας πυρκαγιάς, εξάπλωσης της φωτιάς μέσα στο κτίριο αλλά και μετάδοσης της πυρκαγιάς σε γειτονικά κτίρια ή άλλες κατασκευές. Ειδικότερα ορίζονται:

- ο ελάχιστος δείκτης πυραντίστασης των φερόντων δομικών στοιχείων, των πυροπροστατευμένων οδεύσεων διαφυγής και των πυροδιαμερισμάτων των κτιρίων ανάλογα με τη χρήση τους και το μέγεθός τους,
- το μέγιστο επιτρεπόμενο εμβαδόν και όγκος, όπως τυχόν ορίζεται στις ειδικές διατάξεις χρήσεων του κεφαλαίου Β', πυράντοχου διαχωρισμού των κτιρίων ανάλογα με τη χρήση τους και τυχόν επικινδυνότητα των περιεχομένων τους (πυροδιαμερισματοποίηση),
- οι χώροι αυξημένης επικινδυνότητας (επικίνδυνοι χώροι) οι οποίοι πρέπει να αποτελούν ξεχωριστό πυροδιαμέρισμα,
- οι απαιτήσεις αντίδρασης στη φωτιά των εσωτερικών τελειωμάτων των χώρων ανάλογα με τη χρήση τους,
- μέτρα για την προστασία των εσωτερικών και εξωτερικών κατακόρυφων οδεύσεων διαφυγής,
- οι απαιτήσεις αντίδρασης στη φωτιά και πυραντίστασης των εξωτερικών δομικών στοιχείων των όψεων των κτιρίων, σε συνάρτηση με τα όμορα κτίρια.

Οι προδιαγραφές πυροπροστασίας των δομικών προϊόντων και δομικών στοιχείων διαχωρίζονται σε δυο βασικές κατηγορίες, ανάλογα με τις εκάστοτε απαιτήσεις:

1. Η συμπεριφορά ως προς την «αντίδραση στη φωτιά» (reaction to fire) αφορά δομικά προϊόντα, όπως εσωτερικά τελειώματα, τα οποία αναμένεται να εκτεθούν άμεσα στη φωτιά, κατά τα αρχικά της στάδια. Στην περίπτωση αυτή, ο βασικός στόχος πυροπροστασίας είναι ο περιορισμός της εξάπλωσης της φωτιάς και του καπνού, καθώς και η αποτροπή ή καθυστέρηση της εμφάνισης του φαινομένου της καθολικής ανάφλεξης (flashover). Επιπρόσθετα στοιχεία για το τρόπο ταξινόμησης των δομικών προϊόντων στο σύστημα των Ευρωπαϊκών κλάσεων και τις δοκιμές αντίδρασης στη φωτιά δίνονται στο Παράρτημα Δ.

2. Η συμπεριφορά ως προς την «πυραντίσταση» (fire resistance) αφορά φέροντα και μη- φέροντα δομικά στοιχεία, καθώς και διαχωριστικά στοιχεία πυροδιαμερισμάτων, τα οποία αναμένεται να εκτεθούν στη φωτιά κατά το στάδιο της πλήρως ανεπτυγμένης φωτιάς, το οποίο έπεται του φαινομένου της καθολικής ανάφλεξης. Στην περίπτωση αυτή, ο βασικός στόχος πυροπροστασίας είναι ο περιορισμός της φωτιάς στον χώρο (ή το κτίριο) από το οποίο αυτή ξεκίνησε, καθώς επίσης και η αποτροπή φαινομένων δομικής αστοχίας. Για τις κατηγορίες επιδόσεων αντίστασης στη φωτιά (πυραντίστασης) εφαρμόζεται το σύστημα κατάταξης του παραρτήματος της αριθμ. 2000/367/ΕΚ απόφασης της Επιτροπής της 3ης Μαΐου 2000 «για την εφαρμογή της οδηγίας 89/106/ΕΟΚ του Συμβουλίου όσον αφορά την κατάταξη των δομικών προϊόντων των δομικών έργων και μερών τους ανάλογα με τις επιδόσεις αντίστασης στη φωτιά». Επιπρόσθετα στοιχεία για το τρόπο προσδιορισμού του δείκτη πυραντίστασης των δομικών στοιχείων και τις δοκιμές πυραντίστασης δίνονται στο Παράρτημα Γ.



## 6.2. Απαιτήσεις Δείκτη Πυραντίστασης

Οι απαιτήσεις πυραντίστασης αφορούν τα φέροντα δομικά στοιχεία του κτιρίου για την εξασφάλιση της μη κατάρρευσής του, τις πυροπροστατευμένες οδεύσεις διαφυγής για την ασφαλή εκκένωση των χρηστών του κτιρίου και τα περιβλήματα των πυροδιαμερισμάτων στα οποία υποδιαιρείται το κτίριο, για την ανάσχεση της εξάπλωσης της φωτιάς εντός αυτού (βλ. Παράρτημα Γ).

Ο ελάχιστος δείκτης πυραντίστασης για κάθε χρήση κτιρίου και σε συνάρτηση με το ύψος αυτού, αναγράφεται στον Πίνακα 7.

Πίνακας 7: Απαιτήσεις δείκτη πυραντίστασης ανά χρήση κτιρίου

ΕΛΑΧΙΣΤΟΙ ΕΠΙΤΡΕΠΟΜΕΝΟΙ ΔΕΙΚΤΕΣ ΠΥΡΑΝΤΙΣΤΑΣΗΣ								
Κατ/ρία	Χρήση	Υποκ/ρία	Ελάχιστος δείκτης πυραντίστασης (λεπτά της ώρας)					
			Υπόγειοι όροφοι		Υπέργειοι όροφοι			
			ύψους > 10 μ.*	ύψους ≤ 10 μ.*	έως 2 ορόφ. και ≤ 5 μ. (ανώτατη στάθμη δαπέδου)	από 3 έως 6 οροφ. και ≤ 15 μ.*	από 7 έως 10 οροφ. και ≤ 27 μ.*	> 27 μ.
A	Κατοικία		90	60	30	60	90	120
B	Προσωρινή Διαμονή		90	60	30	60	90	120
Γ	Χώροι Συνάθροισης Κοινού		120	90	60	90	120	180
Δ	Εκπαίδευση		90	60	30	60	90	120
Ε	Υγεία και Κοινωνική Πρόνοια		120	90	60	90	120	180
Z	Σωφρονισμός		120	90	60	90	120	180
Η	Εμπόριο		120	90	60	90	120	180
Θ	Γραφεία		90	60	30	60	90	120
I	Βιομηχανία - Βιοτεχνία**	Z1	120	90	60	90	120	
		Z2	180	120	90	120	180	
		Z3	240	180	90	180	240	
K	Αποθήκευση**	Z1	120	90	90	120	180	
		Z2	240	180	120	180	240	
		Z3	240		180	240		
Λ	Στάθμευση και πρατήρια υγρών καυσίμων***	Λ <sub>1</sub> , Λ <sub>2</sub> ανοικτά	-	-	30	60	90	
		Λ <sub>1</sub> , Λ <sub>2</sub> , Λ <sub>3</sub> , κλειστά και Λ <sub>4</sub>	120	90	60	90	120	180

\* Αφορά στη στάθμη δαπέδου του κατώτατου ορόφου για τα υπόγεια, ή του ανώτατου ορόφου για τα υπέργεια τμήματα από τον όροφο εκκένωσης.

\*\* Η κατηγοριοποίηση Z1, Z2 και Z3 αναλύεται στα άρθρα 9 και 10 του Κεφαλαίου Β.

\*\*\* Η κατηγοριοποίηση Λ<sub>1</sub>, Λ<sub>2</sub>, Λ<sub>3</sub> και Λ<sub>4</sub> αναλύεται στο άρθρο 11 του Κεφαλαίου Β.

Στην περίπτωση κατάστασης αυτόματου συστήματος πυρόσβεσης με νερό (καταιονισμού ύδατος) στο πυροδιαμέρισμα επιτρέπεται ο δείκτης πυραντίστασης να μειώνεται κατά 60 λεπτά, σε καμία περίπτωση όμως δεν μπορεί να υπολείπεται των 60 λεπτών.

Ο δείκτης πυραντίστασης ενός δομικού στοιχείου καθορίζεται σύμφωνα με τις δοκιμές πυραντίστασης κατά το Πρότυπο EN 13501 και αφορά πληθώρα κριτηρίων - επιδόσεων τα οποία απεικονίζονται στο Παράρτημα Γ.

Συνήθως όμως, με τον όρο πυραντίσταση εννοείται η ικανοποίηση των εξής τριών κριτηρίων: της ευστάθειας (R), της ακεραιότητας (E) και της αντίστασης στη δίοδο της θερμότητας (I).

Σε ορισμένες περιπτώσεις, τα δομικά στοιχεία των κτιρίων, αναλόγως της θέσης που τοποθετούνται σε αυτά, αλλά και της χρήσης του κτιρίου, του μεγέθους αυτού και της εκτιμώμενης επικινδυνότητάς του, δεν υποχρεούνται στην ικανοποίηση και των τριών αυτών

κριτηρίων - επιδόσεων, αντίθετα δύναται να πληρούν ένα ή περισσότερα εξ' αυτών ή και επιπρόσθετα κάποιο ή κάποια από τα υπόλοιπα κριτήρια.

Τα απαιτούμενα κριτήρια - επιδόσεις πυραντίστασης που πρέπει να τηρούν τα δομικά στοιχεία κατά περίπτωση, καθορίζονται στον Πίνακα 8.

Πίνακας 8: Ελάχιστα απαιτούμενα κριτήρια επιδόσεων δεικτών πυραντίστασης δομικών στοιχείων

Δομικά στοιχεία	Ελάχιστα κριτήρια επιδόσεων
Φέρουσα Τοιχοποιία (εξωτερική και εσωτερική)	REI
Εξωτερική μη φέρουσα τοιχοποιία	EI
Φέροντα κατακόρυφα στοιχεία (υποστυλώματα, τοιχεία, συστήματα πλαισίων κλπ)	R
Πυράντοχες πόρτες, παράθυρα και παραθ/φυλλα	EI
Εξωτερική μη φέρουσα τοιχοποιία, τοίχοι πυροπροστατευμένων οδεύσεων και τοίχοι πυροδιαμερισμάτων	EI
Διαχωριστικά δομικά στοιχεία ορόφων - πυροφραγμοί (Πλάκες και δοκοί)	REI
Τοίχοι κλιμακοστασίων	EI
Φέροντα στοιχεία κλιμακοστασίων	R
Αυτοφερόμενες επικαλύψεις στέγης (πάνελ κλπ)	REI

### 6.3. Φέροντα δομικά στοιχεία

Ο φέρων οργανισμός των κτιρίων πρέπει, σε περίπτωση πυρκαγιάς, να είναι ικανός να φέρει τα φορτία για τα οποία προορίζεται, για ένα χρονικό διάστημα που καθορίζεται από το δείκτη πυραντίστασης για κάθε χρήση κτιρίου. Η απαίτηση αυτή εφαρμόζεται στο σύνολο του φέροντος οργανισμού και στα επί μέρους δομικά στοιχεία που τον απαρτίζουν.

Για τον σχεδιασμό των φερόντων δομικών στοιχείων έναντι πυρκαγιάς οι μελετητές επιτρέπεται να χρησιμοποιούν τους Ευρωκώδικες, (σειρά προτύπων ΕΛΟΤ EN 1990 έως 1999) όπως αυτοί εφαρμόζονται στην Ελλάδα, σε συνδυασμό με τα αντίστοιχα Εθνικά Προσαρτήματα (ΕΛΟΤ EN 199X/NA), λαμβάνοντας υπόψη τους προβλεπόμενους στον παρόντα κανονισμό ελάχιστους απαιτούμενους δείκτες πυραντίστασης (Πίνακας 7), καθώς και άλλες προσήκουσες σχετικές απαιτήσεις. Ο σχεδιασμός θα γίνεται σύμφωνα με τις υπολογιστικές μεθόδους, που αναφέρονται στους αντίστοιχους Ευρωκώδικες ή με βάση τους σχετικούς Πίνακες των Ευρωκώδικων, εφόσον συντρέχουν οι προϋποθέσεις χρήσης τους που ορίζονται στους αντίστοιχους Ευρωκώδικες. Σε εξαιρετικές περιπτώσεις, εφόσον απαιτείται και συντρέχουν οι απαραίτητες προϋποθέσεις, μπορεί να γίνεται χρήση προηγμένων μεθόδων και προσομοιωμάτων υπολογισμού και γενικών αρχών πυρομηχανικής.

Για τον προσδιορισμό του απαιτούμενου δείκτη πυραντίστασης κάθε δομικού στοιχείου, ανεξαρτήτως του είδους του υλικού από το οποίο αποτελείται, απαιτούνται να διατίθενται τα προβλεπόμενα, από τα κατά περίπτωση πρότυπα, πιστοποιητικά.

Σε ειδικές περιπτώσεις ή αν δεν διατίθενται τα απαιτούμενα πιστοποιητικά, ο δείκτης πυραντίστασης ή και άλλες ιδιότητες πυροπροστασίας θα προσδιορίζονται με βάση τις ανάλογες πρότυπες δοκιμές εκτελούμενες από διαπιστευμένα για τις συγκεκριμένες δοκιμές Εργαστήρια.

Τα ανωτέρω εφαρμόζονται και για μη φέροντα δομικά στοιχεία και υλικά.

Από την απαίτηση πυραντίστασης για τη φέρουσα κατασκευή, εξαιρούνται αυτοτελή και λειτουργικά ανεξάρτητα μονώροφα κτίρια βοηθητικής χρήσης, στα οποία συντρέχουν σωρευτικά οι εξής προϋποθέσεις:

- δεν έχουν υπόγειο, ούτε πρόβλεψη μελλοντικών ορόφων
- έχουν μικτό ύψος που δεν υπερβαίνει τα 4,50 μ.
- έχουν μικτό εμβαδόν που δεν υπερβαίνει τα 100 τ.μ.
- δεν περιλαμβάνουν επικίνδυνους χώρους, ούτε χώρους υψηλού βαθμού κινδύνου
- Στα κτίρια αυτά οι λοιπές απαιτήσεις δομικής πυροπροστασίας διατηρούνται σε ισχύ.

### 6.4. Πυροπροστατευμένες οδεύσεις διαφυγής

Τα δομικά στοιχεία του περιβλήματος πυροπροστατευμένων οδεύσεων διαφυγής, δηλαδή οι τοίχοι, τα δάπεδα, οι οροφές και τα κουφώματα, καθώς και τυχόν πυροπροστατευμένοι προθάλαμοι, πρέπει να έχουν τον ελάχιστο δείκτη πυραντίστασης όπως αυτός καθορίζεται για κάθε κατηγορία κτιρίου ανάλογα με τη χρήση του (Πίνακας 7).

Τα πυράντοχα κουφώματα των πυροπροστατευμένων οδεύσεων πρέπει γενικά να είναι αυτοκλειόμενα και ο δείκτης πυραντίστασής τους επιτρέπεται να υπολείπεται του απαιτούμενου για το πυροδιαμέρισμα κατά 30 λεπτά, αλλά όχι μικρότερο των 30 λεπτών.

### 6.5. Πυροδιαμερισματοποίηση

Ο διαχωρισμός ενός κτιρίου σε πυροδιαμερίσματα έχει στόχο να περιορίσει την πυρκαγιά μέσα στον χώρο που εκδηλώθηκε και να ανασχέσει την οριζόντια ή/και κατακόρυφη εξάπλωσή της στο υπόλοιπο κτίριο. Για κάθε κατηγορία κτιρίου καθορίζεται ένα μέγιστο όριο εμβαδού (Πίνακας 9) και σε κάποιες ειδικές χρήσεις και ένας μέγιστος όγκος, πέρα από τα οποία απαιτείται υποδιαίρεση του κτιρίου σε πυροδιαμερίσματα (Σχήμα 15).

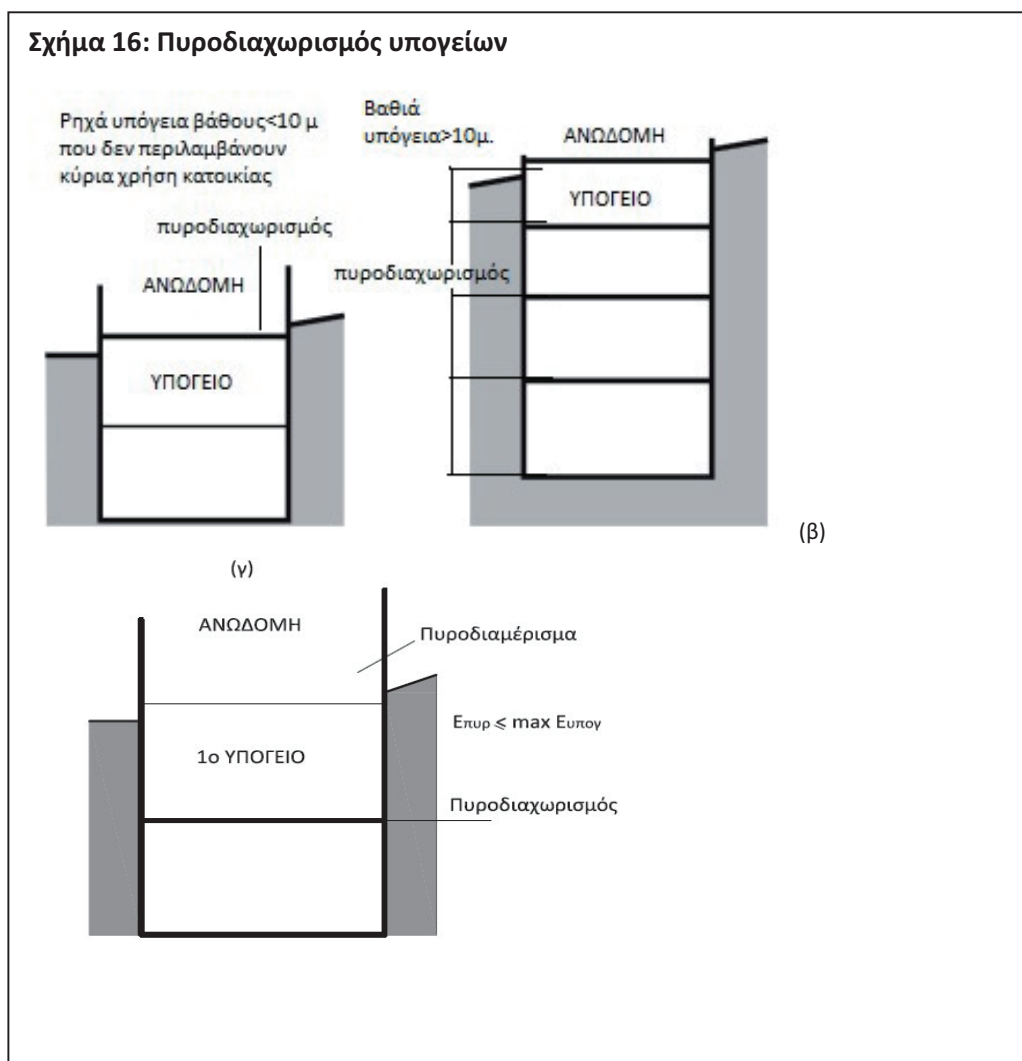
**Σχήμα 15: Πυροδιαμερισματοποίηση**

Επικίνδυνοι χώροι πρέπει υποχρεωτικά να αποτελούν πυροδιαμέρισμα, με δείκτη πυραντίστασης τον απαιτούμενο για το υπόλοιπο κτίριο και όχι μικρότερο των 60 λεπτών.

Σε υπόγεια κτιρίων που εκτείνονται σε βάθος μεγαλύτερου των 10 μ. υπό τη στάθμη του εδάφους, κάθε υπόγειος όροφος πρέπει να αποτελεί ξεχωριστό πυροδιαμέρισμα και να διαχωρίζεται πυράντοχα από τους υπόλοιπους υπόγειους ορόφους.

Στις λοιπές περιπτώσεις υπογείων χώρων κτιρίων που δεν εκτείνονται σε βάθος μεγαλύτερο των 10 μ. δεν απαιτείται πυράντοχος διαχωρισμός μεταξύ των υπόγειων ορόφων παρά μόνον πυράντοχος διαχωρισμός μεταξύ

της οροφής του α' υπογείου με την ανωδομή (Σχήμα 16). Κατ' εξαίρεση, στα κτίρια όλων των χρήσεων πλην των κατηγοριών Ε μόνο για την υποκατηγορία Ε3, Ζ, Η μόνο για καταστήματα υψηλού βαθμού κινδύνου, Ι μόνο για την υποκατηγορία Ζ3, Κ και Λ, επιτρέπεται ο μή πυράντοχος διαχωρισμός του πρώτου υπογείου από την ανωδομή, εφ' όσον συνδέεται λειτουργικά με τη χρήση αυτής και το συνολικό εμβαδόν του πυροδιαμερίσματος που δημιουργείται δεν υπερβαίνει το μέγιστο επιτρεπόμενο εμβαδόν πυροδιαμερίσματος υπογείου για την εκάστοτε χρήση, όπως ορίζεται στον πίνακα 9 του παρόντος άρθρου (Σχήμα 16 γ).



Τα δομικά στοιχεία του περιβλήματος ενός πυροδιαμερίσματος, δηλαδή οι τοίχοι, το δάπεδο, η οροφή και τα κουφώματα πρέπει να έχουν τον ελάχιστο δείκτη πυραντίστασης που καθορίζεται για κάθε κατηγορία κτιρίου ανάλογα με τη χρήση του (Πίνακας 7).

Όλα τα κουφώματα (εκτός των εξωτερικών) σε τοίχους πυροδιαμερισμάτων πρέπει να είναι πυράντοχα, με δείκτη πυραντίστασης τον απαιτούμενο για τον αντίστοιχο τοίχο μειούμενο κατά 30 λεπτά, αλλά όχι μικρότερο των 30 λεπτών.

Σε ορισμένες χρήσεις κτιρίων, είναι δυνατόν κατά την πυροδιαμερισματοποίησή τους, αντί σταθερών δομικών στοιχείων να γίνεται χρήση πυράντοχων ρολών ή πυροκουρτίων ισοδύναμης ακεραιότητας και θερμομονωτικής ικανότητας, σύμφωνα με τις κατά περίπτωση προϋποθέσεις των ειδικών διατάξεων του κεφαλαίου Β. Σε κάθε περίπτωση τα πυράντοχα ρολά δεν επιτρέπεται να υποκαθιστούν τοίχους υπόγειων πυροδιαμερισμάτων και επικίνδυνων χώρων.

Τα μηχανοστάσια ανελκυστήρων τοποθετούνται κατά προτίμηση (ιδιαίτερα σε πολυόροφα κτίρια) στην κορυφή των φρεατίων και πρέπει να έχουν περίβλημα με δομικά στοιχεία δείκτη πυραντίστασης τουλάχιστον 60 λεπτών.

Σε κτίρια πολλαπλών χρήσεων με εμπλεκόμενες χρήσεις λαμβάνεται ο κατά περίπτωση δυσμενέστερος δείκτης πυραντίστασης του Πίνακα 7.

Σε κτίρια με συμπληρωματικές χρήσεις, που δεν έχουν πληρότητα λαμβάνεται ο δείκτης πυραντίστασης της κυριαρχούσας χρήσης σύμφωνα με τον Πίνακα 7. Στην περίπτωση που οι συμπληρωματικές χρήσεις έχουν πληρότητα, κάθε χρήση ακολουθεί τον αντίστοιχο για τη χρήση της δείκτη πυραντίστασης, ενώ τα φέροντα δομικά στοιχεία και οι πυροπροστατευμένες οδεύσεις διαφυγής πληρούν το δείκτη πυραντίστασης της δυσμενέστερης χρήσης, με δεδομένο ότι σε κάθε περίπτωση ο δείκτης δεν μπορεί να μειώνεται προς τον όροφο εκκένωσης του κτιρίου.

Σε κτίρια πολλαπλών χρήσεων με διαχωρισμένες χρήσεις:

- τα δομικά στοιχεία του περιβλήματος κάθε πυροδιαχωρισμένης χρήσης πληρούν τις απαιτήσεις του πίνακα 7 της κάθε χρήσης,
- τα φέροντα δομικά στοιχεία και οι πυροπροστατευμένες οδεύσεις διαφυγής πληρούν το δείκτη πυραντίστασης της δυσμενέστερης χρήσης, με δεδομένο ότι σε κάθε περίπτωση ο δείκτης δεν μπορεί να μειώνεται προς τον όροφο εκκένωσης του κτιρίου,



• τα δομικά στοιχεία στα κοινά τους όρια (κάθετα ή και οριζόντια) πρέπει να πληρούν το δείκτη πυραντίστασης του Πίνακα 10 που προκύπτει από τον συνδυασμό των χρήσεων που διαχωρίζονται.

Σε κάθε περίπτωση, κάθε αυτοτελής κατοικία πρέπει να διαχωρίζεται πυράντοχα από τις όμορες ιδιοκτησίες ή χρήσεις.

Επιπρόσθετα σε όλα τα κτίρια πλην των κατηγοριών Ε1 και Ε3 της χρήσης Υγείας και Κοινωνικής Πρόνοιας, καθώς και των κτιρίων της κατηγορίας Αποθήκευσης,

όπου υφίστανται στεγασμένα αίθρια επιτρέπεται η απαιτούμενη πυροδιαμερισματοποίηση των χώρων που γειτνιάζουν με το αίθριο, αντί σταθερών δομικών στοιχείων να γίνεται χρήση πυράντοχων ρολών ή πυροκουρτίνων ισοδύναμης ακεραιότητας και θερμομονωτικής ικανότητας διασυνδεδεμένων με το σύστημα πυρανίχνευσης που κλείνουν σε χρόνο μικρότερο του 1 min. Τα εν λόγω στοιχεία δεν πρέπει να επηρεάζουν τον σχεδιασμό των οδεύσεων διαφυγής και πρέπει επιπροσθέτως να διαθέτουν εφεδρική πηγή ισχύος.

Πίνακας 9: Μέγιστο εμβαδόν πυροδιαμερισμάτων

ΜΕΓΙΣΤΟ ΕΜΒΑΔΟΝ ΠΥΡΟΔΙΑΜΕΡΙΣΜΑΤΩΝ						
Κατ/ρία	Χρήση		Μέγιστο εμβαδόν πυροδιαμερισμάτων (τ.μ.)			
			Υπόγεια	Μονώροφο κτίριο	Πολυώροφο κτίριο	Προσαύξηση λόγω εγκατάστασης αυτόματου συστήματος πυρόσβεσης με νερό (καταιονισμού ύδατος)
A	Κατοικία		500	χωρίς απαίτηση	1000	2
B	Προσωρινή Διαμονή		500	2000	1000	2
Γ	Χώροι Συνάθροισης Κοινού	Γενικά	500	4000	2000	2
		Αεροδρόμια	500	4000		
		Χώροι αγωνιστικοί και θεατών σε Αθλητικές Εγκαταστάσεις	500	10000		
Δ	Εκπαίδευση		500	2000	1000	2
Ε	Υγεία		500	2000	1000	2
	Κοινωνική Πρόνοια		500	2000	1000	2
Z	Σωφρονισμός		500	1500	750	2
Η	Εμπόριο	Γενικά	500	2000	1000	2
		Αίθρια εμπορικών κέντρων	500	4000	2000	2
Θ	Γραφεία		500	2000	1000	2
Ι	Βιομηχανία - Βιοτεχνία	Z1	1000	10000	3000	2
		Z2	1000	5000	2000	2
		Z3	1000	4000	1500	2
Κ	Αποθήκευση	Z1	1000	5000	2000	2
		Z2	750	4000	1500	2
		Z3	500	3000	1000	2
Λ	Στάθμευση - Πλυντήρια αυτοκινήτων		500	2000	1000	2

Πίνακας 10: Απαιτούμενος δείκτης πυραντίστασης μεταξύ διαφορετικών χρήσεων  
Ελάχιστοι δείκτες πυραντίστασης (min) διαχωριστικών δομικών στοιχείων περίπτωση διαχωρισμένων χρήσεων

ΧΡΗΣΗ	ΚΑΤΟΙΚΙΕΣ	ΠΡΟΣΩΡΙΝΗ ΔΙΑΜΟΝΗ	ΧΩΡΟΙ ΣΥΝΑΘΡΟΙΣΗΣ ΚΟΙΝΟΥ	ΕΚΠΑΙΔΕΥΣΗ	ΥΓΕΙΑ ΚΑΙ ΚΟΙΝΩΝΙΚΗ ΠΡΟΝΟΙΑ	ΣΩΦΡΟΝΙΣΜΟΣ	ΕΜΠΟΡΙΟ	ΓΡΑΦΕΙΑ	ΒΙΟΜΗΧΑΝΙΑ (Z1-Z2)	ΒΙΟΜΗΧΑΝΙΑ (Z3)	ΑΠΟΘΗΚΕΥΣΗ (Z1-Z2)	ΑΠΟΘΗΚΕΥΣΗ (Z3)	ΣΤΑΘΜΕΥΣΗ
ΚΑΤΟΙΚΙΕΣ	-	60	120	90	120	120	120	90	120	180	120	180	120
ΠΡΟΣΩΡΙΝΗ ΔΙΑΜΟΝΗ		-	120	120	120	120	120	90	120	180	120	180	120
ΧΩΡΟΙ ΣΥΝΑΘΡΟΙΣΗΣ ΚΟΙΝΟΥ			-	120	120	120	120	60	120	180	120	180	120
ΕΚΠΑΙΔΕΥΣΗ				-	120	120	120	90	180	180	180	180	120
ΥΓΕΙΑ ΚΑΙ ΚΟΙΝΩΝΙΚΗ ΠΡΟΝΟΙΑ					-	120	120	60	120	120	120	120	120
ΣΩΦΡΟΝΙΣΜΟΣ						-	120	120	120	120	120	120	120
ΕΜΠΟΡΙΟ							-	90	120	180	120	180	120
ΓΡΑΦΕΙΑ								-	120	180	120	180	120
ΒΙΟΜΗΧΑΝΙΑ (Z1-Z2)									-	90	60	90	90
ΒΙΟΜΗΧΑΝΙΑ (Z3)										-	90	60	90
ΑΠΟΘΗΚΕΥΣΗ (Z1-Z2)											-	90	90
ΑΠΟΘΗΚΕΥΣΗ (Z3)												-	90
ΣΤΑΘΜΕΥΣΗ													-

1. Στην περίπτωση εγκατάστασης αυτόματου συστήματος καταιονισμού ύδατος σε όλο το κτίριο οι ανωτέρω τιμές μειώνονται κατά 60min με ελάχιστο τα 60min.

2. Εφαρμόζονται οι δείκτες του πίνακα 7 στην περίπτωση που για κάποιες χρήσεις οι τιμές είναι μεγαλύτερες από τις ανωτέρω οριζόμενες.

#### 6.1. Μετάδοση φωτιάς εντός του κτιρίου

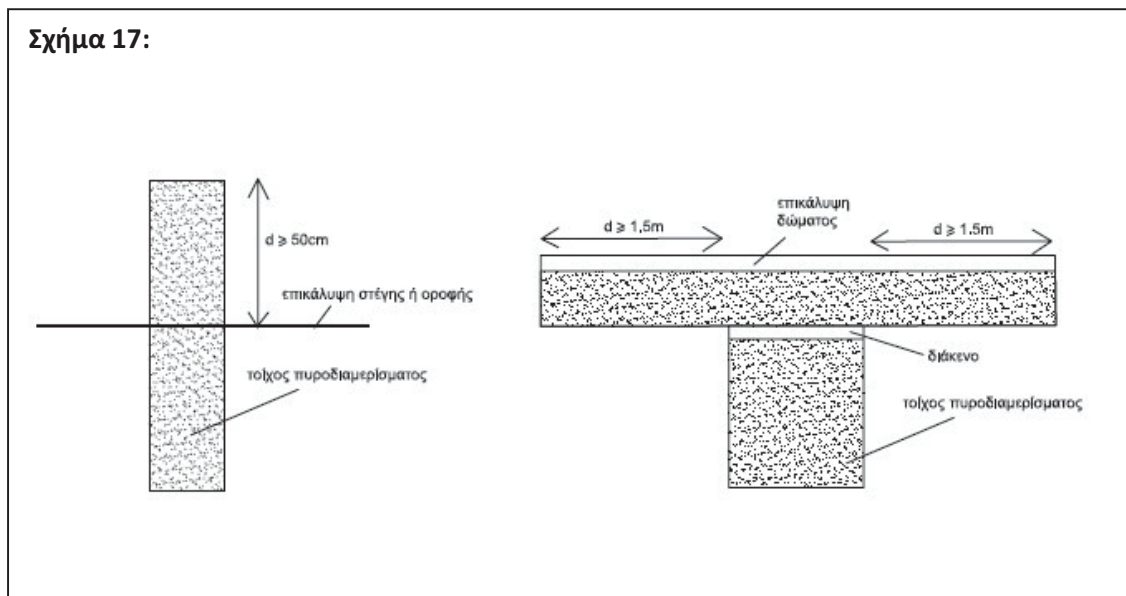
##### 6.6.1. Γενικές απαιτήσεις

Για τον περιορισμό της εξάπλωσης της φωτιάς από κάποιο πυροδιαμέρισμα προς άλλο, οι τοίχοι των πυροδιαμερισμάτων πρέπει να επεκτείνονται καθ' ύψος, δια μέσου των κενών οροφής - στέγης ή οικοδομικού

διακένου, πάνω από την επικάλυψη της στέγης τουλάχιστον κατά 0,50 του μ. (Σχήμα 17).

Σε περίπτωση δώματος, όπου δεν είναι δυνατή αυτή η προεξοχή, πρέπει να προβλέπεται από τη μία και την άλλη μεριά του τοίχου, σε απόσταση τουλάχιστον 1,50 μ., κατάλληλη προστασία επικάλυψης από άκαυστα υλικά.

Σχήμα 17:



Ανοίγματα πατωμάτων που δημιουργούνται αναγκαστικά μεταξύ των ορόφων, από το πέρασμα σκάλας, ράμπας, ανελκυστήρα, φωταγωγού, αεραγωγού κλπ. πρέπει να περικλείονται από κατακόρυφα πυροπροστατευμένα φρέατα, με τα ανάλογα πυράντοχα κουφώματα. Εξαιρούνται από την ανωτέρω απαίτηση ανοίγματα που βρίσκονται εντός των ορίων του ίδιου πυροδιαμερίσματος, ανεξάρτητα αν αυτό επεκτείνεται σε δύο ή περισσότερους ορόφους.

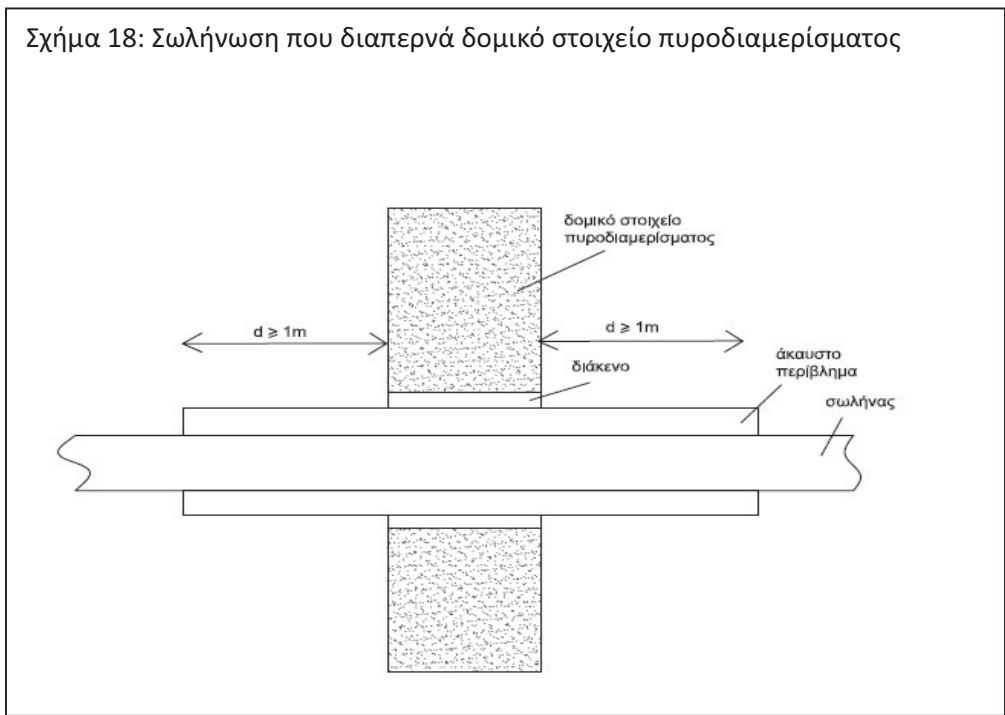
Σωληνώσεις και καλώδια επιτρέπεται να διαπερνούν το κέλυφος του πυροδιαμερίσματος ή των πυροπροστατευμένων φρεάτων, εφόσον η εσωτερική διάμετρος τους δεν υπερβαίνει τα 40 χιλιοστά. Αν είναι κατασκευασμένοι από άκαυστα υλικά, με σημείο τήξης πάνω από 800οC, επιτρέπεται η διέλευσή τους και για εσωτερικές διαμέτρους μέχρι 160 χιλ. Σωληνώσεις από διάφορα υλικά (μόλυβδος, PVC, αλουμίνιο κλπ.) με εσωτερική διάμετρο μέχρι 160 χιλ. επιτρέπεται να διαπερνούν δομικά στοιχεία πυροδιαμερίσματος εφόσον, σε μήκος τουλάχιστον ενός μέτρου και από τις δύο πλευρές, περιβάλλονται από άκαυστο περίβλημα. Το διάκενο που δημιουργείται μεταξύ σωλήνα και δομικού στοιχείου πρέπει να είναι όσο το δυνατό μικρότερο και να φράζεται με κατάλληλο πυροφραγμό (Σχήμα 18).

Καπνοδόχοι ή καπναγωγοί ή αεραγωγοί που διαπερνούν στοιχεία πυροδιαμερίσματος (Σχήμα 19) ή αποτελούν τμήμα τοίχου πυροδιαμερίσματος (Σχήμα 20) περιβάλλονται με κατάλληλους πυροφραγμούς, ή σε μήκος 1 μ. από τη μια και την άλλη πλευρά στην πρώτη περίπτωση, ή σε όλο το ύψος στη δεύτερη περίπτωση. Ισχύουν τα αντίστοιχα Ευρωπαϊκά πρότυπα για πυροφραγμούς, αγωγούς κ.λπ.

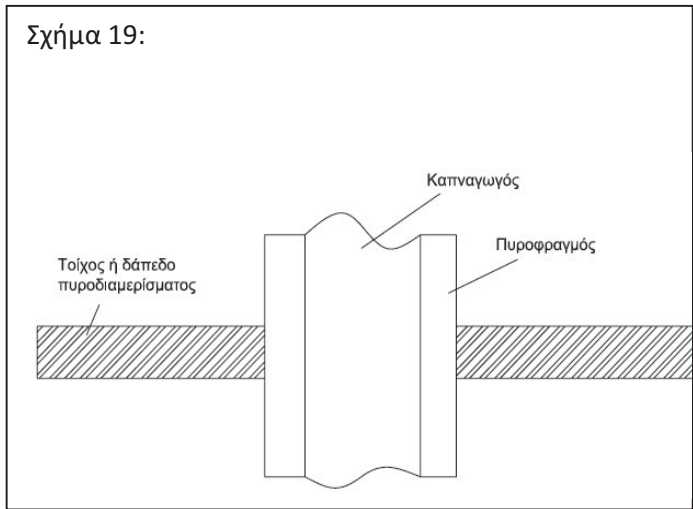
Τα συστήματα κεντρικού κλιματισμού εκτός των απαιτήσεων πυροπροστασίας που επιβάλλουν οι Κανονισμοί και οι προδιαγραφές τους, θα πρέπει να διαθέτουν κατάλληλους πυροφραγμούς (dampers), όταν διαπερνούν δομικά στοιχεία περιβλήματος πυροδιαμερισμάτων, και κατάλληλους αυτοματισμούς που να εμποδίζουν την αντίστροφη πορεία του καπνικού μίγματος προς τον χώρο της πυρκαγιάς (Σχήμα 21).

Σωληνώσεις που μεταφέρουν υγρά ή αέρια αναφλέξιμα απαγορεύεται να περνούν μέσα από πυροπροστατευμένες οδεύσεις διαφυγής, εκτός αν προστατεύονται από πυράντοχα υλικά ή είναι εγκιβωτισμένες σε ειδικά πυράντοχα φρέατα με δείκτη πυραντίστασης τουλάχιστον ίσο με αυτόν της πυροπροστατευμένης οδεύσης.

Σχήμα 18: Σωλήνωση που διαπερνά δομικό στοιχείο πυροδιαμερίσματος

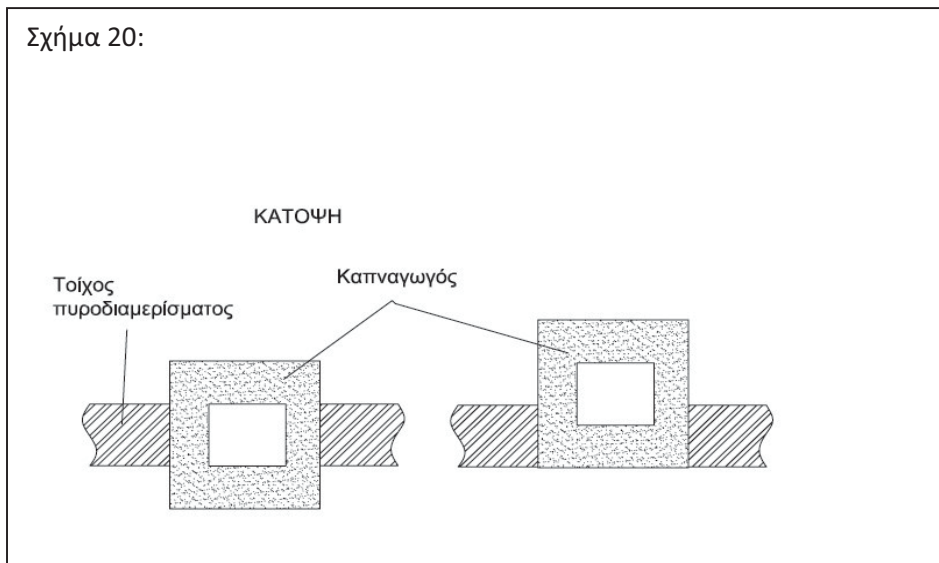


Σχήμα 19:

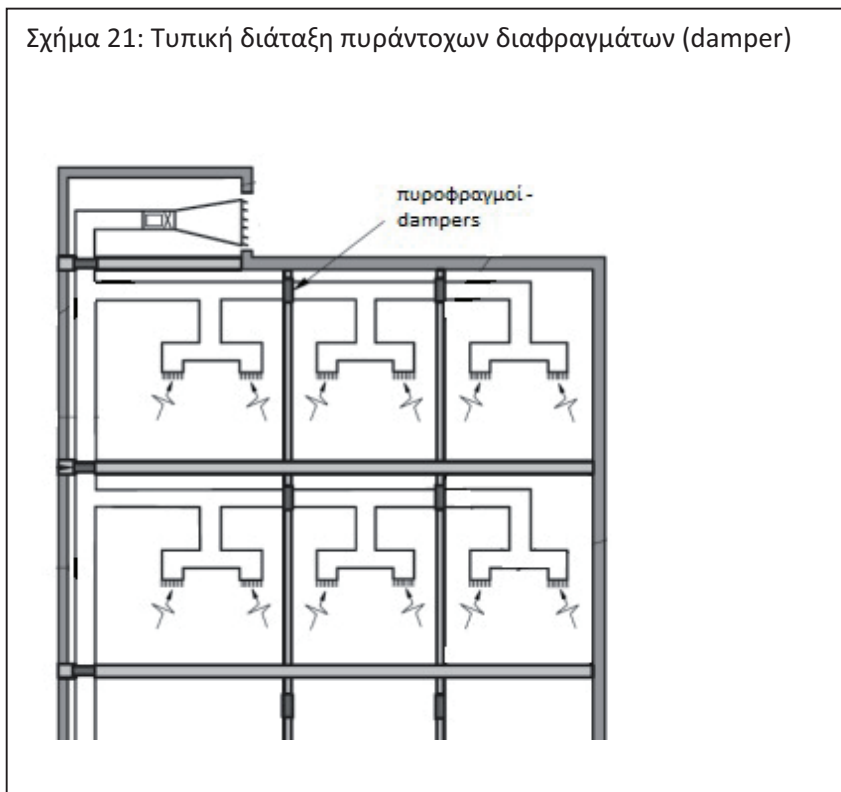




Σχήμα 20:



Σχήμα 21: Τυπική διάταξη πυράντοχων διαφραγμάτων (damper)



#### 6.6.2. Απαιτήσεις για εσωτερικά κλιμακοστάσια

Όλα τα εσωτερικά κλιμακοστάσια που αποτελούν πυροπροστατευμένη οδευση διαφυγής πρέπει να είναι μόνιμης κατασκευής και να περιβάλλονται από δομικά στοιχεία με δείκτη πυραντίστασης ως εξής:

α) όταν η πυροπροστατευμένη οδευση εξυπηρετεί 4 ή λιγότερους ορόφους, τουλάχιστον 60 λεπτών

β) όταν η πυροπροστατευμένη οδευση εξυπηρετεί περισσότερους από 4 ορόφους, τουλάχιστον 120 λεπτών.

Σε κτίρια με 4 ή περισσότερους ορόφους τα σκαλοπάτια και τα πλατύσκαλα υποχρεωτικά πρέπει να κατασκευάζονται από άκαυστα υλικά (A1FL ή A2 – s1).

Για κτίρια με περισσότερους από έξι (6) ορόφους και πληθυσμό πάνω από 50 άτομα ανά όροφο απαιτείται ειδικός προθάλαμος (lobby) σε κάθε όροφο, με δύο πυράντοχες και καπνοστεγείς πόρτες, επίδοσης  $S_m$  σύμφωνα με το EN13501-2, στην είσοδο του κλιμακοστασίου, έτσι ώστε να προστατεύεται από την είσοδο καπνού. Τα δομικά στοιχεία του περιβλήματος αυτού του προθαλάμου πρέπει να έχουν τον απαιτούμενο δείκτη πυραντίστασης για το κλιμακοστάσιο ενώ η πόρτα που οδηγεί από τον προθάλαμο προς το κλιμακοστάσιο πρέπει να έχει δείκτη πυραντίστασης τουλάχιστον 30 λεπτών. Η απαίτηση κατασκευής πυροπροστατευμένου προθαλάμου ανά κατη-

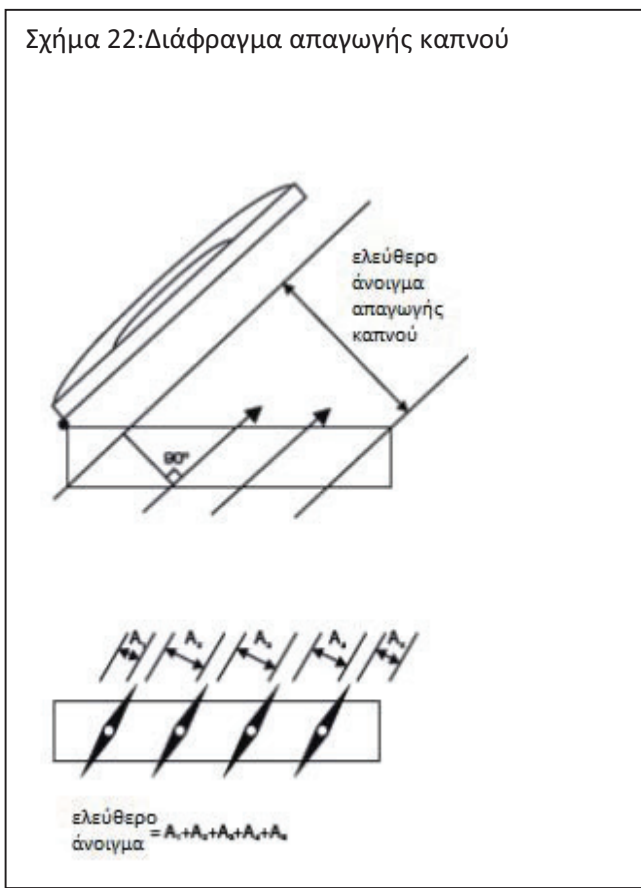
γορία χρήσης κτιρίου επιπρόσθετα της ανωτέρω γενικής απαίτησης απεικονίζεται στον Πίνακα 11.

Σε κάθε κτίριο με έξι ή περισσότερους υπέργειους ορόφους προσμετρουμένου του ισογείου και εφόσον απαιτείται η εγκατάσταση αυτόματου συστήματος πυρανίχνευσης, επιβάλλεται η εγκατάσταση ενός ή περισσότερων διαφραγμάτων απαγωγής καπνού (Σχήμα 22)

τοποθετημένων υπέρ του δαπέδου του υψηλότερου ορόφου κλιμακοστασίου στο τοίχωμα - σε κατά το δυνατόν μεγαλύτερο ύψος ή την οροφή του ορόφου απόληξης, με απευθείας εκβολή στο ύπαιθρο. Κάθε τέτοιο διάφραγμα πρέπει να έχει ελάχιστη ελεύθερη επιφάνεια 1,5 τ.μ. και να ενεργοποιείται αυτόματα από το σύστημα της πυρανίχνευσης.

Πίνακας 11: Απαίτηση κατασκευής πυροπροστατευμένου θαλάμου

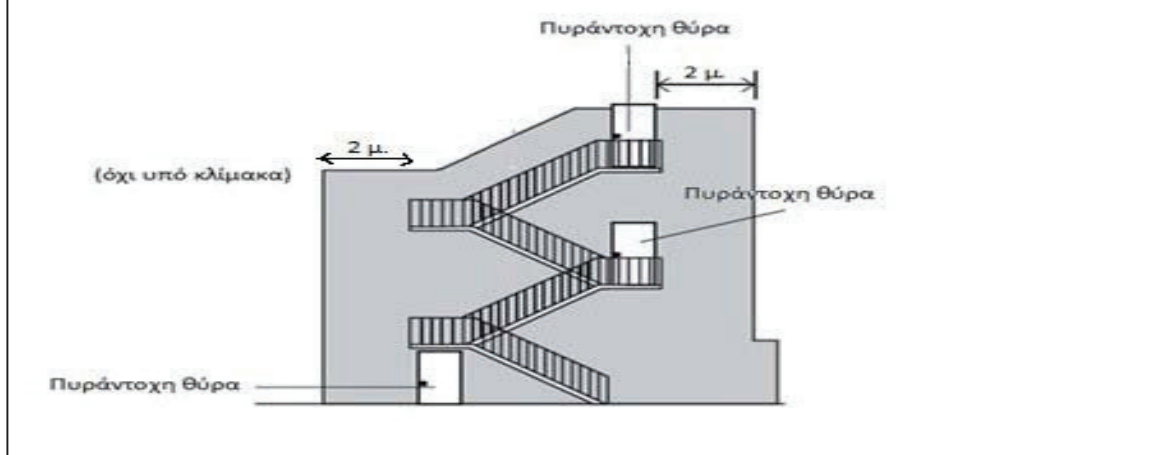
ΓΕΝΙΚΗ ΑΠΑΙΤΗΣΗ		
Κτίρια με περισσότερους από 6 ορόφους και πληθυσμό πάνω από 50 άτομα ανά όροφο		
ΕΠΙΠΡΟΣΘΕΤΕΣ ΑΠΑΙΤΗΣΕΙΣ		
ΧΡΗΣΗ ΚΤΙΡΙΟΥ		Υποχρέωση κατασκευής πυροπροστατευμένου προθάλαμου (lobby) με 2 πυράντοχες πόρτες
Β	Προσωρινή διαμονή	Ξενοδοχεία > 2 ορόφων και συνολικό αριθμό κλινών >100
Ε	Υγεία και κοινωνική πρόνοια	Κάθε υπόγειος όροφος του κτιρίου
Η	Εμπόριο	κτίρια >3 ορόφων
Θ	Γραφεία	Κτίρια >6 υπέργειων ορόφων ανεξαρτήτως πληθυσμού
Ι	Βιομηχανία- βιοτεχνία	Κτίρια Ζ3
		Κτίρια >3 ορόφων
Κ	Αποθήκευση	Κτίρια Ζ3
		Κτίρια >3 ορόφων
Λ	Στάθμευση - Πρατήρια υγρών καυσίμων	Κτίρια με >1 υπόγειους ορόφους
		Κτίρια με >2 υπέργειους ορόφους



### 6.6.3. Απαιτήσεις για εξωτερικά κλιμακοστάσια

Εξωτερικό κλιμακοστάσιο μόνιμης κατασκευής μπορεί να αποτελεί πυροπροστατευμένη οδευση διαφυγής εφόσον διαχωρίζεται από το κτίριο με δομικά στοιχεία με δείκτη πυραντίστασης τον απαιτούμενο για την πυροπροστατευμένη οδευση διαφυγής του κτιρίου. Τα σκαλοπάτια και τα πλατύσκαλα του εξωτερικού κλιμακοστασίου πρέπει να κατασκευάζονται από άκαυστα υλικά (A1FL ή A2FL – s1). Η πυραντίσταση των εξωτερικών τοίχων πρέπει να επεκτείνεται εκατέρωθεν του κλιμακοστασίου κατά τουλάχιστον 2 μ. (Σχήμα 23).

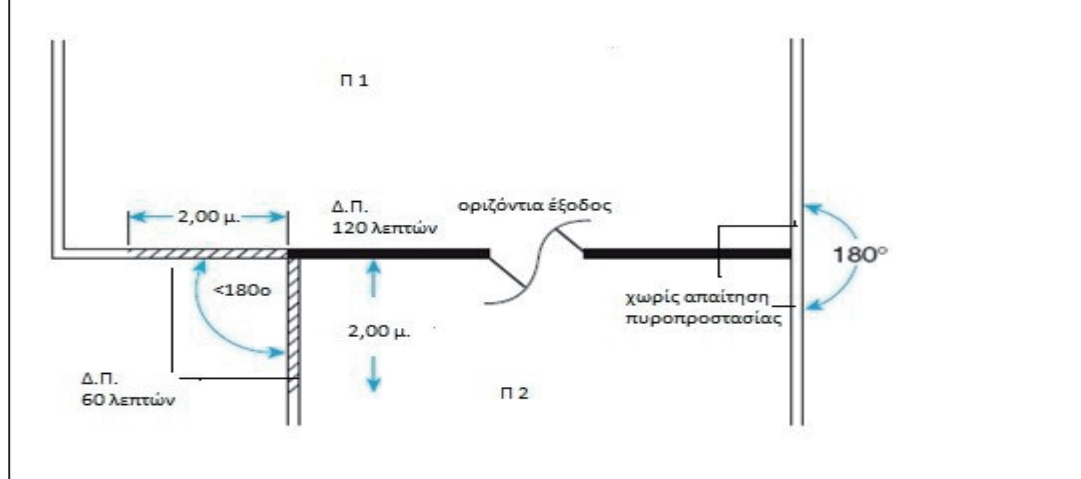
**Σχήμα 23: Πυραντίσταση εξωτερικών τοίχων – θυρών και επέκταση αυτής για εξωτερικά κλιμακοστάσια**



### 6.6.4. Απαιτήσεις για τοίχους με οριζόντιες εξόδους

Στην περίπτωση πυροδιαμερισμάτων που επικοινωνούν με οριζόντια έξοδο, ο δείκτης πυραντίστασης του διαχωριστικού τοίχου επί του οποίου βρίσκεται η οριζόντια έξοδος πρέπει να είναι τουλάχιστον 120 λεπτών χωρίς δυνατότητα μείωσης λόγω εγκατάστασης αυτόματου συστήματος πυρόσβεσης με νερό (καταιονισμού ύδατος). Επιπρόσθετα, εφ' όσον υπάρχουν τοίχοι στο όριο των πυροδιαμερισμάτων που σχηματίζουν γωνία μικρότερη των 180°, θα πρέπει σε μήκος τουλάχιστον δύο μέτρων από τον κοινό τοίχο όπου βρίσκεται η οριζόντια έξοδος, να εξασφαλίζουν δείκτη πυραντίστασης 60 λεπτών (Σχήμα 24).

**Σχήμα 24: Επέκταση πυραντίστασης τοίχων πυροδιαμερισμάτων που επικοινωνούν με οριζόντια έξοδο**



### 6.6.5. Απαιτήσεις για ανελκυστήρες

Το περίβλημα των φρεατίων των ανελκυστήρων πρέπει να έχει δείκτη πυραντίστασης τουλάχιστον 60 λεπτών, εκτός εάν αυτοί περιέχονται σε ένα πυροπροστατευμένο κλιμακοστάσιο. Στην κορυφή του φρεατίου πρέπει να προβλέπεται άνοιγμα απαγωγής καπνού εμβαδού τουλάχιστον 0,10 τ.μ.

### 6.6.6. Απαιτήσεις για εξωτερικές οδεύσεις διαφυγής

Οι εξωτερικές οριζόντιες και κατακόρυφες οδεύσεις διαφυγής θεωρούνται ως πυροπροστατευμένες, εφόσον είναι μόνιμης πυράντοχης κατασκευής χωρίς να περιλαμβάνουν καυστά υλικά και διαχωρίζονται από το κτίριο με δομικά στοιχεία με δείκτη πυραντίστασης τουλάχιστον ίσο με τον καθορισμένο στον Πίνακα 7.

### 6.6.7. Απαιτήσεις για ράμπες

Για τις ράμπες εσωτερικές ή εξωτερικές ισχύουν οι ίδιες διατάξεις που αναφέρονται στα κλιμακοστάσια. Οι ράμπες πρέπει να διαμορφώνονται (κλίση, πλατύσκαλα κλπ.) σύμφωνα με τις εκάστοτε ισχύουσες κτιριοδομικές απαιτήσεις.

6.6.8. Απαιτήσεις απαγωγής καυσαερίων-θερμότητας  
Επιβάλλεται η εγκατάσταση συστήματος απαγωγής καυσαερίων-θερμότητας σύμφωνα με τις κατά περίπτωση απαιτήσεις του EN-12101, στις εξής περιπτώσεις:

α. Υπόγεια τμήματα κτιρίων εμβαδού άνω των 200 τ.μ.

β. Κτίρια ύψους άνω των 23 μ.

γ. Στεγασμένα αίθρια άνω των 2 ορόφων προσμετρομένων των υπογείων ή ισογείων

δ. Επικίνδυνοι χώροι κατηγορίας Β (βλ. 6.7).

Ειδικά για τους υπόγειους χώρους, ο εξαερισμός πρέπει να είναι κατά προτίμηση φυσικός αλλά όταν υπάρχει αντικειμενική αδυναμία τοποθέτησης των εξαεριστήρων εκτός του κτιρίου, τότε αυτοί, τοποθετούνται εσωτερικά στην περίμετρο του υπογείου με κατάλληλη κατασκευαστική διεύθυνση.

Απαλλάσσονται από την υποχρέωση της ανωτέρω περίπτωσης α, υπόγεια μονοκατοικιών, καθώς και υπόγεια τμήματα που διαθέτουν εξωτερικές πόρτες ή/και παράθυρα εμβαδού τουλάχιστον 2,5% του εμβαδού του τμήματος που εξυπηρετούν εφόσον επικοινωνούν απευθείας με τον περιβάλλοντα χώρο.

Ειδικά για τους υπόγειους χώρους της περίπτωσης α ισχύουν επιπροσθέτως οι εξής απαιτήσεις:

#### I. Φυσικός εξαερισμός

Ο εξαερισμός πρέπει κατά προτίμηση να είναι φυσικός. Το απαιτούμενο ελάχιστο εμβαδόν των ανοιγμάτων εξαερισμού να είναι 2,5% του εμβαδού του υπογείου τμήματος που εξυπηρετούν.

Τα ανοίγματα εξαερισμού τοποθετούνται κατά ομοιόμορφο τρόπο σε υψηλά σημεία του χώρου.

Κάθε επικίνδυνος χώρος κατηγορίας Β πρέπει να διαθέτει ξεχωριστό άνοιγμα.

Ομοίως στις περιπτώσεις διαχωρισμού υπόγειων χώρων, κάθε τμήμα πρέπει να διαθέτει ξεχωριστό άνοιγμα, ήτοι να μην απαιτείται το άνοιγμα εσωτερικών (ενδιάμεσων) ανοιγμάτων κουφωμάτων όπως θυρών ή/και παραθύρων.

Δεν επιτρέπεται η θέση των ανοιγμάτων εξαερισμού να παρεμποδίζει κάθε όδευση διαφυγής και κάθε τελική έξοδο.

Κάθε τέτοιο άνοιγμα πρέπει να εκβάλει πλησίον της στάθμης του εδάφους.

Πρέπει να λαμβάνονται επιπρόσθετα προστατευτικά μέτρα όπως αποφυγής φραγής των ανοιγμάτων με χρήση άκαυστων πλεγμάτων και κατάλληλων ενδείξεων.

#### II. Μηχανικός εξαερισμός

Εναλλακτικά αντί του συστήματος φυσικού εξαερισμού επιτρέπεται η εγκατάσταση συστήματος μηχανικού εξαερισμού, που ενεργοποιείται από το σύστημα πυρανίχνευσης ή καταιονισμού ύδατος, το οποίο πρέπει να παρέχει ανανέωση αέρα 10 φορές ανά ώρα και να είναι ικανό να συγκρατήσει τη θερμοκρασία των καυσαερίων κάτω από τους 300° για τουλάχιστον για μία ώρα.

### III. Καπναγωγοί

Στις περιπτώσεις χρήσης καπναγωγών η πυραντίσταση του περιβλήματος αυτών δεν πρέπει να υπολείπεται εκείνης των τμημάτων που διαπερνούν.

Σε στεγασμένα αίθρια ύψους έως 18 μ. επιβάλλεται η εγκατάσταση συστήματος φυσικού αερισμού στην οροφή. Η συνολική επιφάνεια των ανοιγμάτων εξαερισμού πρέπει να είναι τουλάχιστον ίση με το 10% της μέγιστης επιφάνειας κάτοψης του αιθρίου.

Επιπροσθέτως σε όλα τα στεγασμένα αίθρια επιβάλλεται η εγκατάσταση συστήματος μηχανικού εξαερισμού προκειμένου να διασφαλίζονται τουλάχιστον 5 εναλλαγές αέρα του συνολικού όγκου ανά ώρα.

#### 6.7. Επικίνδυνοι χώροι

Οι επικίνδυνοι χώροι πρέπει να αποτελούν αυτοτελές πυροδιαμέρισμα με πυράντοχο περίβλημα με δείκτη πυραντίστασης ίσο με τον απαιτούμενο για τα πυροδιαμερίσματα του κτιρίου και όχι μικρότερο των 60 λεπτών και δεν πρέπει να τοποθετούνται κάτω από ή σε άμεση γειτνίαση με τις τελικές εξόδους των κτιρίων.

Στην περίπτωση επικίνδυνων χώρων θα πρέπει να υπάρχει ειδική μέριμνα για την αποφυγή διάδοσης του καπνικού μίγματος (κατάλληλος εξαερισμός, αυτοκλειόμενες πόρτες, φραγή αρμών κ.ά.).

Οι επικίνδυνοι χώροι διακρίνονται στις ακόλουθες δύο κατηγορίες από τις οποίες προκύπτουν τα απαιτούμενα μέσα ενεργητικής πυροπροστασίας τους.

#### I. Κατηγορία Α.

- Γενικές Αποθήκες.

- Κεντρικές Λινοθήκες.

- Ψυχοστάσια, Αντλιοστάσια, Μηχανοστάσια.

- Χώροι Καυστήρων Θέρμανσης και/ ή λεβήτων με θερμική ισχύ  $\leq 50$  kW.

- Χώροι, που λόγω της φύσης των περιεχομένων τους παρουσιάζουν επικινδυνότητα και έχουν πυκνότητα πυροθερμικό φορτίο μικρότερη ή ίση των 2000 MJ/m<sup>2</sup>.

#### II. Κατηγορία Β.

- Χώροι Καυστήρων θέρμανσης και λεβήτων θερμικής ισχύος  $>50$  kW.

- Χώροι Συλλογής Απορριμμάτων ή/και Αποτεφρωτηρίων.

- Χώροι υγραερίων και φυσικού αερίου όπως αναφέρονται στους οικείους κανονισμούς.

- Χώροι Μετασχηματιστών (Μ/Τ και Υ/Τ), Η/Ζ, Ηλεκτροστάσια, χώροι φόρτισης ηλεκτροκίνητων οχημάτων.

- Αποθήκες εύφλεκτων υλικών και αντικειμένων γενικά.

- Χώροι, που λόγω της φύσης των περιεχομένων τους παρουσιάζουν επικινδυνότητα και έχουν πυκνότητα πυροθερμικού φορτίου μεγαλύτερη των 2000 MJ/m<sup>2</sup>.

Στον Πίνακα 12 απεικονίζονται τυχόν πρόσθετοι επικίνδυνοι χώροι ειδικών χρήσεων κτιρίων, καθώς και η κατάταξή τους στην κατηγορία Α ή Β.

Σε κάθε περίπτωση, εφ' όσον κατά τον σχεδιασμό του κτιρίου διαπιστωθεί από τον αρμόδιο μελετητή μηχανικό ότι μεμονωμένοι χώροι, οι οποίοι δεν αναγράφονται ρητά στον παρόντα κανονισμό, ενδέχεται να παρουσιάσουν αυξημένο κίνδυνο έναρξης φωτιάς λόγω της φύσης των περιεχομένων τους ή της αυξημένης εγκατεστημένης ισχύος τους, αντιμετωπίζονται με τις διατάξεις που εφαρμόζονται για τους επικίνδυνους χώρους.



Πίνακας 12: Πρόσθετοι επικίνδυνοι χώροι ανά χρήση κτιρίου

ΧΡΗΣΗ ΚΤΙΡΙΟΥ		Επικίνδυνοι χώροι κατηγορίας Α	Επικίνδυνοι χώροι κατηγορίας Β
A	Κατοικία	Γενικές απαιτήσεις	Γενικές απαιτήσεις
B	Προσωρινή Διαμονή	Γενικές απαιτήσεις	Γενικές απαιτήσεις
Γ	Χώροι Συνάθροισης Κοινού	Χώροι συντήρησης-επισκευής περιλαμβανομένων χώρων ξυλουργικών εργασιών ή βαφής	Γενικές απαιτήσεις
		Θάλαμοι προβολής ταινιών	
Δ	Εκπαίδευση	Χώροι αποθήκευσης εύφλεκτων υγρών που χρησιμοποιούνται κατά τις εργαστηριακές δοκιμές	Γενικές απαιτήσεις
		Χώροι συντήρησης-επισκευής περιλαμβανομένων χώρων ξυλουργικών εργασιών ή βαφής	
E	Υγεία και Κοινωνική Πρόνοια	Εργαστήρια	Λεβητοστάσιο
		Χώροι συντήρησης-επισκευής περιλαμβανομένων χώρων ξυλουργικών εργασιών ή βαφής	Χώροι φύλαξης ή εφαρμογής χρωμάτων, Κεντρικές αποθήκες
		Ιματιοθήκες αποδυτηρίων και χώροι ιματισμού	Κεντρικό μαγειρείο
		Χώροι συγκέντρωσης ακάθαρτου ιματισμού	Πλυντήρια
		Χώροι εμβαδού έως 50 τ.μ: • τμήμα πυρηνικής ιατρικής • συγκρότημα μικροβιολογικού βιοχημικού-αιματολογικού-παθολογοανατομικού και συναφών εργαστηρίων • συγκρότημα πλυντηρίου - κεντρικής λινοθήκης • κεντρικό φαρμακείο • συγκρότημα συγκέντρωσης αποτέφρωσης-αποκομιδής απορριμμάτων • κεντρικό μαγειρείο • κεντρικές αποθήκες • εργαστήρια συνεργείων συντήρησης • κεντρική αποστείρωση	Χώροι εμβαδού >50 τ.μ: • τμήμα πυρηνικής ιατρικής • συγκρότημα μικροβιολογικού βιοχημικού-αιματολογικού-παθολογοανατομικού και συναφών εργαστηρίων • συγκρότημα πλυντηρίου - κεντρικής λινοθήκης • κεντρικό φαρμακείο • συγκρότημα συγκέντρωσης αποτέφρωσης-αποκομιδής απορριμμάτων • κεντρικό μαγειρείο • κεντρικές αποθήκες • εργαστήρια συνεργείων συντήρησης • κεντρική αποστείρωση
		Χώροι φύλαξης προϊόντων καθαρισμού	Κεντρική λινοθήκη
		Χώροι λουτρών παραφίνης	Χώροι αποθήκευσης καυστών ή εύφλεκτων υγρών που χρησιμοποιούνται κατά τις εργαστηριακές δοκιμές καθώς και αερίων
		Καταστήματα άνω των 15 τ.μ. και αποθήκες καταστημάτων με εμβαδόν αποθήκης άνω των 50 τ.μ.	
		Θάλαμοι διανυκτέρευσης και χώροι διημέρευσης σε μονάδες διαμονής μη αυτοεξυπηρετούμενων ατόμων και σε ψυχιατρικές νοσηλευτικές μονάδες	
		Χώροι εργασιοθεραπείας	
		Βιβλιοθήκες	
		Χώροι αρχείων	
		Χώροι φύλαξης ακτινογραφιών	
Z	Σωφρονισμός	Γενικές απαιτήσεις	Γενικές απαιτήσεις

Η	Εμπόριο	Γενικές απαιτήσεις	Γενικές απαιτήσεις
Θ	Γραφεία	Χώροι κεντρικών αρχείων	Γενικές απαιτήσεις
Ι	Βιομηχανία - Βιοτεχνία	Χώροι αποθήκευσης εύφλεκτων υλικών	Γενικές απαιτήσεις
Κ	Αποθήκευσης	Χώροι αποθήκευσης εύφλεκτων υλικών	Γενικές απαιτήσεις
Λ	Στάθμευση και πρατήρια υγρών καυσίμων	Χώροι αποθήκευσης εύφλεκτων υλικών	Γενικές απαιτήσεις

#### 6.7. Απαιτήσεις Αντίδρασης στη φωτιά

Οι απαιτήσεις αντίδρασης στη φωτιά εφαρμόζονται στα δομικά προϊόντα (εσωτερικά τελειώματα, επικαλύψεις δαπέδων, θερμομονώσεις σωληνώσεων, ηλεκτρικά καλώδια) τα οποία είναι δυνατόν να εκτεθούν άμεσα σε φωτιά και αποσκοπούν στη μείωση του ρυθμού εξάπλωσης της φωτιάς και του ρυθμού παραγωγής καπνού και φλεγόμενων σωματιδίων ή σταγονιδίων (βλ. Παράρτημα Δ).

Οι ελάχιστες απαιτήσεις αντίδρασης στη φωτιά για εσωτερικά τελειώματα, ανά κατηγορία χρήσης κτιρίου, απεικονίζονται στον Πίνακα 13, ενώ οι ελάχιστες απαιτήσεις αντίδρασης στη φωτιά για ηλεκτρικά καλώδια παρατίθενται στον Πίνακα 14.

Οι ελάχιστες απαιτήσεις αντίδρασης στη φωτιά για γραμμικά προϊόντα θερμομόνωσης σωληνώσεων είναι αντίστοιχες με εκείνες που ισχύουν για τα εσωτερικά τελειώματα των χώρων τους οποίους διατρέχουν, σύμφωνα με τα οριζόμενα στο Πρότυπο ΕΛΟΤ EN 13501, με δείκτη L (A2L-s1,d0, BL-s1, d0, κ.λπ.).

Πίνακας 13: Ελάχιστες απαιτήσεις αντίδρασης στη φωτιά για εσωτερικά τελειώματα και δάπεδα ανά κατηγορία χρήσης κτιρίου

	Κατηγορία χρήσης κτιρίων	Τοίχοι και Οροφές				Οικοδομικά διάκενα σε τοίχους και οροφές	Δάπεδα	
		Πυρ/μένες οδεύσεις διαφυγής - Επικίνδυνοι χώροι	Απροστάτευτες οδεύσεις διαφυγής	ΓΕΝΙΚΑ			Πυρ/μένες οδεύσεις διαφυγής - επικίνδυνοι χώροι	Απρ/τευτες Οδεύσεις διαφυγής
Α	Κατοικίες	A2-s1,d1	C-s1,d1	Χώροι >10 τ.μ.	Χώροι ≤10 τ.μ.	C-s1,d0	B <sub>FL</sub> -s2	D <sub>FL</sub> -s2
				C-s2,d2	D-s2,d2			
Β	Προσωρινή Διαμονή	A2-s1,d1	C-s1,d1	Δωμάτια ≤15τ.μ.	Δωμάτια >15 τ.μ.	C-s1,d0	B <sub>FL</sub> -s2	C <sub>FL</sub> -s2
				D-s2,d2	C-s2,d2			
Γ	Χώροι Συνάθροισης Κοινού	A2-s1,d1	C-s1,d1	Χώροι ≤30 τ.μ.	Χώροι >30 τ.μ.	C-s1,d0	B <sub>FL</sub> -s2	C <sub>FL</sub> -s2
				D-s2,d2	C-s1,d1			
Δ	Εκπαίδευση	A2-s1,d1	C-s1,d1	Αίθουσες ≤40 τ.μ.	Αίθουσες >40 τ.μ.	C-s1,d0	B <sub>FL</sub> -s2	C <sub>FL</sub> -s2
				D-s2,d2	C-s1,d1			
Ε	Υγεία και Κοινωνική Πρόνοια	A2-s1,d1	C-s1,d1			B-s1,d0,	B <sub>FL</sub> -s1	C <sub>FL</sub> -s1
Ζ	Σωφρονισμός	A2-s1,d1	C-s1,d1			C-s1,d0	B <sub>FL</sub> -s2	C <sub>FL</sub> -s2
Η	Εμπόριο	A2-s1,d1	C-s1,d1	Χώροι >10 τ.μ.	Χώροι ≤10 τ.μ.	C-s1,d0	B <sub>FL</sub> -s2	C <sub>FL</sub> -s2
				C-s1,d1	D-s1,d1			
Θ	Γραφεία	A2-s1,d1	C-s1,d1	Χώροι ≤30 τ.μ.	Χώροι >30 τ.μ.	C-s1,d0	B <sub>FL</sub> -s2	C <sub>FL</sub> -s2
				D-s2,d1	C-s2,d1			

I	Βιομηχανία - Βιοτεχνία	Z1-Z2	A2-s1,d1	C-s1,d1	Χώροι >10 τ.μ. C-s1,d1	Χώροι ≤10 τ.μ. D-s1,d1	C-s1,d0	B <sub>FL</sub> -s2	C <sub>FL</sub> -s2
		Z3	A2-s1,d1	B-s1,d1	Χώροι >10 τ.μ. B-s1,d1	Χώροι ≤10 τ.μ. C-s1,d1		A2 <sub>FL</sub> -s2	B <sub>FL</sub> -s2
K	Αποθήκευση	Z1-Z2	A2-s1,d1	C-s1,d1	Χώροι >10 τ.μ. C-s1,d1	Χώροι ≤10 τ.μ. D-s1,d1	C-s1,d0	B <sub>FL</sub> l-s2	C <sub>FL</sub> -s2
		Z3	A2-s1,d1	B-s1,d1	Χώροι >10 τ.μ. B-s1,d1	Χώροι ≤10 τ.μ. C-s1,d1		A2 <sub>FL</sub> -s2	B <sub>FL</sub> -s2
Λ	Στάθμευση και Πρατήρια υγρών καυσίμων	A2-s1,d1	C-s1,d1	Χώροι >10 τ.μ. C-s1,d1	Χώροι ≤10 τ.μ. D-s1,d1	C-s1,d0	B <sub>FL</sub> -s2	CFL-s2	

Πίνακας 14: Ελάχιστες απαιτήσεις αντίδρασης στη φωτιά για ηλεκτρικά καλώδια ανά κατηγορία χρήσης κτιρίου

Κατ/ρία	Χρήση		Ευρωκλάσεις
A	Κατοικία	Ιδιωτικοί και δημόσιοι Χώροι (κτίρια έως και 20 ορόφους)	E
		Κτίρια άνω των 20 ορόφων Γενικά	D <sub>ca</sub> -s <sub>2</sub> , d <sub>2</sub> , a <sub>2</sub>
		Κτίρια άνω των 20 ορόφων Πυροπροστατευμένες οδεύσεις διαφυγής	B2 <sub>ca</sub> -s <sub>1</sub> , d <sub>1</sub> , a <sub>1</sub>
B	Προσωρινή Διαμονή	Γενικά	D <sub>ca</sub> -s <sub>2</sub> , d <sub>2</sub> , a <sub>2</sub>
		Πυροπροστατευμένες οδεύσεις διαφυγής	B2 <sub>ca</sub> -s <sub>1</sub> , d <sub>1</sub> , a <sub>1</sub>
Γ	Χώροι Συνάθροισης Κοινού	Γενικά	D <sub>ca</sub> -s <sub>2</sub> , d <sub>2</sub> , a <sub>2</sub>
		Πυροπροστατευμένες οδεύσεις διαφυγής	B2 <sub>ca</sub> -s <sub>1</sub> , d <sub>1</sub> , a <sub>1</sub>
Δ	Εκπαίδευση	Γενικά	D <sub>ca</sub> -s <sub>2</sub> , d <sub>2</sub> , a <sub>2</sub>
		Πυροπροστατευμένες οδεύσεις διαφυγής	B2 <sub>ca</sub> -s <sub>1</sub> , d <sub>1</sub> , a <sub>1</sub>
E	Υγεία και Κοινωνική Πρόνοια	Γενικά	D <sub>ca</sub> -s <sub>2</sub> , d <sub>2</sub> , a <sub>2</sub>
		Πυροπροστατευμένες οδεύσεις διαφυγής	B2 <sub>ca</sub> -s <sub>1</sub> , d <sub>1</sub> , a <sub>1</sub>
Z	Σωφρονισμός	Γενικά	D <sub>ca</sub> -s <sub>2</sub> , d <sub>2</sub> , a <sub>2</sub>
		Πυροπροστατευμένες οδεύσεις διαφυγής	B2 <sub>ca</sub> -s <sub>1</sub> , d <sub>1</sub> , a <sub>1</sub>
H	Εμπόριο	Γενικά	D <sub>ca</sub> -s <sub>2</sub> , d <sub>2</sub> , a <sub>2</sub>
		Πυροπροστατευμένες οδεύσεις διαφυγής	B2 <sub>ca</sub> -s <sub>1</sub> , d <sub>1</sub> , a <sub>1</sub>
Θ	Γραφεία	Ιδιωτικοί και δημόσιοι Χώροι (κτίρια έως και 20 ορόφους)	E
		Κτίρια άνω των 20 ορόφων Γενικά	D <sub>ca</sub> -s <sub>2</sub> , d <sub>2</sub> , a <sub>2</sub>
		Κτίρια άνω των 20 ορόφων Πυροπροστατευμένες οδεύσεις διαφυγής	B2 <sub>ca</sub> -s <sub>1</sub> , d <sub>1</sub> , a <sub>1</sub>
I	Βιομηχανία - Βιοτεχνία	Γενικά	D <sub>ca</sub> -s <sub>2</sub> , d <sub>2</sub> , a <sub>2</sub>
		Πυροπροστατευμένες οδεύσεις διαφυγής	B2 <sub>ca</sub> -s <sub>1</sub> , d <sub>1</sub> , a <sub>1</sub>
K	Αποθήκευση	Γενικά	D <sub>ca</sub> -s <sub>2</sub> , d <sub>2</sub> , a <sub>2</sub>
		Πυροπροστατευμένες οδεύσεις διαφυγής	B2 <sub>ca</sub> -s <sub>1</sub> , d <sub>1</sub> , a <sub>1</sub>
Λ	Στάθμευση αυτοκινήτων και πρατήρια υγρών καυσίμων	Γενικά	D <sub>ca</sub> -s <sub>2</sub> , d <sub>2</sub> , a <sub>2</sub>
		Πυροπροστατευμένες οδεύσεις διαφυγής	B2 <sub>ca</sub> -s <sub>1</sub> , d <sub>1</sub> , a <sub>1</sub>

6.9. Μετάδοση της φωτιάς εκτός του κτιρίου - Απαιτήσεις εξωτερικών δομικών στοιχείων.

Η πυρκαγιά μπορεί να μεταδοθεί από ένα κτίριο στο γειτονικό, που βρίσκεται σε επαφή, δια μέσου του διαχωριστικού τοίχου, ή σ' ένα κοντινό άλλο κτίριο με ακτινοβολία από τον αντίστοιχο εξωτερικό τοίχο, ή και από τη στέγη ή προς τη στέγη γειτονικού κτιρίου.

Καθένας από τους δύο σε επαφή τοίχους ομόρων κτιρίων πρέπει να έχει δείκτη πυραντίστασης τον απαιτούμενο για το πυροδιαμέρισμα του κτιρίου στο οποίο ανήκει.

Οι εξωτερικοί τοίχοι από τη μια και την άλλη μεριά ενός διαχωριστικού τοίχου ομόρων κτιρίων και σε μήκος 0,70 μ. (συμπεριλαμβανομένου και του πάχους του διαχωριστικού τοίχου) πρέπει να μην έχουν κανένα άνοιγμα και να διασφαλίζουν δείκτη πυραντίστασης τουλάχιστον ίσο προς τον απαιτούμενο για τον αντίστοιχο διαχωριστικό τοίχο.

Στην περίπτωση που η γωνία των εξωτερικών τοίχων ομόρων σε επαφή κτιρίων είναι μικρότερη των 180°, το μήκος τόξου κύκλου με κέντρο την κορυφή της γωνίας

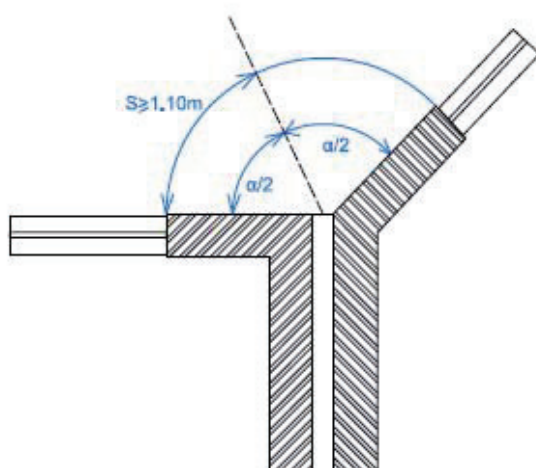
και ακτίνα οριζόμενη από το πλησιέστερο σημείο κουφώματος μέχρι τη διχοτόμο της γωνίας, πρέπει να μην είναι μικρότερο του 1,10 μ. (Σχήμα 25).

Για τους εξωτερικούς τοίχους κτιρίων από και προς τους οποίους υπάρχει κίνδυνος μετάδοσης της φωτιάς ισχύουν οι απαιτήσεις του Πίνακα 15.

Οι επιστεγάσεις (στέγες και δώματα) αποτελούν στοιχεία του εξωτερικού κελύφους του κτιρίου και αντιμετωπίζονται από πλευράς πυροπροστασίας ως οριζόντιοι εξωτερικοί τοίχοι. Επομένως ισχύει ο Πίνακας 15, όσον αφορά τη μετάδοση της φωτιάς από κτίριο σε κτίριο, ιδιαιτέρως στην περίπτωση που το ένα κτίριο είναι υψηλότερο από το όμορό του.

Ο πίνακας 15 δεν ισχύει για ψηλά κτίρια ως προς την κατηγορία αντίδρασης στη φωτιά εξωτερικής επένδυσης, για τα οποία η ελάχιστη απαίτηση ορίζεται σε A2-s1d0 ανεξαρτήτως χρήσης και απόστασης από τα όρια του οικοπέδου ή από άλλο κτίριο.

**Σχήμα 25: Ελάχιστες απαιτήσεις αποστάσεων μεταξύ ανοιγμάτων διαφορετικών πυροδιαμερισμάτων**



Πίνακας 15: Ελάχιστες απαιτήσεις ελέγχου εξωτερικής μετάδοσης της φωτιάς

Απαιτήσεις ελέγχου εξωτερικής μετάδοσης της φωτιάς <sup>(1)</sup>				
Απαίτηση	Απόσταση τοίχου από το όριο οικοπέδου ή από άλλο κτίριο			
	< 3 μ.	3 - 5 μ.	5 - 10 μ.	> 10 μ.
α) Δείκτης πυραντίστασης εξωτερικού τοίχου	πλήρης <sup>(2)</sup>	Πλήρης	μισή	χωρίς απαίτηση
β) Κατηγορία αντίδρασης στη φωτιά εξωτερικής επένδυσης	B-s1,d1	B-s1,d2	C-s2,d2	D-s2,d2
	A2-s1d0 <sup>(4)</sup>	A2-s1d1 <sup>(4)</sup>	B-s2,d2 <sup>(4)</sup>	C-s2,d2 <sup>(4)</sup>
γ) Ποσοστό ανοιγμάτων <sup>(4)</sup>	≤15%	≤25%	≤50%	≤80%

(1) Για χώρους υψηλού βαθμού κινδύνου η απόσταση διπλασιάζεται.

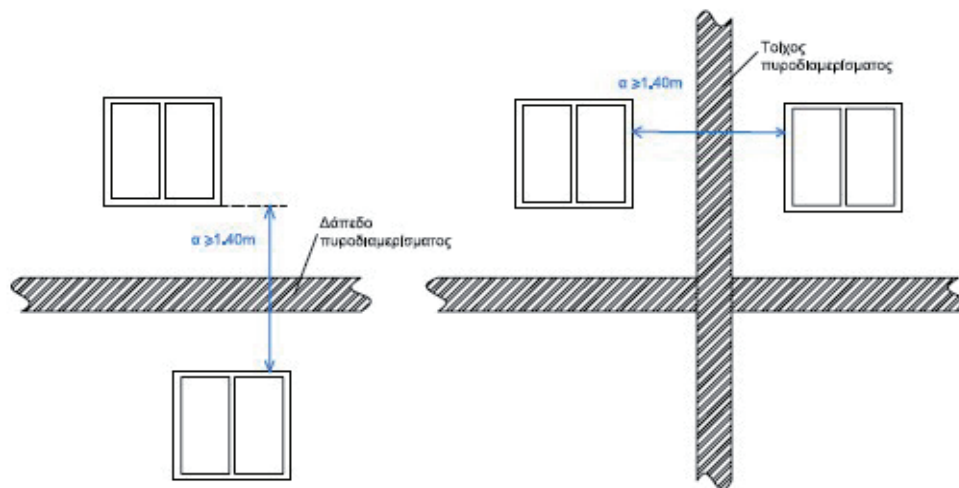
(2) Η απαιτούμενη για τοίχο πυροδιαμερίσματος σύμφωνα με τη δοκιμασία επιφανειακής εξαπλώσεως της φλόγας.

(3) Το επιτρεπόμενο μέγιστο ποσοστό ανοιγμάτων στη συνολική επιφάνεια του εξωτερικού τοίχου διπλασιάζεται εάν τα κουφώματα έχουν δείκτη πυραντίστασης τουλάχιστον 30 λεπτών (EI 30).

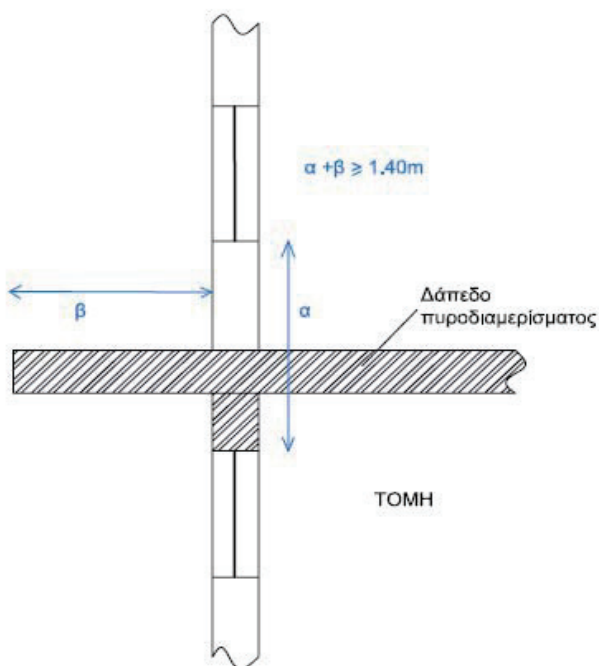
(4) Απαίτηση για κτίρια υποκατηγορίας E1 και E3 της χρήσης υγείας και κοινωνικής πρόνοιας ή κτίρια με θεωρητικό πληθυσμό άνω των 1000 ατόμων ή κτίρια που στεγάζουν δημόσια και ιδιωτικά σχολεία.

Η απόσταση (α) ανοιγμάτων σε εξωτερικές τοιχοποιίες, που ανήκουν σε διαφορετικά πυροδιαμερίσματα πρέπει να είναι τουλάχιστον 1,40 μ., εφόσον τα ανοίγματα δεν έχουν τον απαιτούμενο δείκτη πυραντίστασης. Η ίδια ελάχιστη απόσταση ισχύει και για την περίπτωση υπερκειμένων πυροδιαμερισμάτων, μεταξύ του ανώτερου σημείου του κάτω ανοίγματος και του κατώτερου σημείου του επάνω ανοίγματος, προσμετρούμενης και της προεξοχής που παρεμβάλλεται (Σχήμα 26) και πάντοτε υπό την προϋπόθεση ότι τα ανοίγματα δεν έχουν τον απαιτούμενο δείκτη πυραντίστασης για το πυροδιαμέρισμα. Στην τελευταία περίπτωση ο τοίχος που παρεμβάλλεται, καθώς και η προεξοχή πρέπει να έχουν δείκτη πυραντίστασης τουλάχιστον ίσο με τον απαιτούμενο για το δάπεδο του πυροδιαμερίσματος (Σχήμα 27).

**Σχήμα 26: Απόσταση ανοιγμάτων σε εξωτερικές τοιχοποιίες**



**Σχήμα 27:**





**Άρθρο 7:****Μέσα ενεργητικής πυροπροστασίας****7.1. Γενικά**

Τα μέσα ενεργητικής πυροπροστασίας που εγκαθίστανται στα κτίρια καθορίζονται από την ειδική τους χρήση σε συνάρτηση με τα μετρικά χαρακτηριστικά της (συνολική μικτή επιφάνεια που καταλαμβάνει).

1. Στην περίπτωση κτιρίων πολλαπλών χρήσεων, τα μέσα ενεργητικής πυροπροστασίας εφαρμόζονται ως εξής:

α) Εφ' όσον οι επιμέρους χρήσεις είναι διαχωρισμένες, εφαρμόζονται για κάθε μία τα μέσα πυροπροστασίας που την αφορούν, σε όλη την επιφάνεια που αυτή καταλαμβάνει.

β) Εφ' όσον οι εμπλεκόμενες χρήσεις χρησιμοποιούν τις ίδιες - κοινές απροστάτευτες οδεύσεις διαφυγής (οριζόντιες ή κατακόρυφες) είναι δηλαδή τμήματα του ίδιου ορόφου ή διαφορετικών ορόφων που επικοινωνούν κατακόρυφα με απροστάτευτο τρόπο, τότε λαμβάνονται στο σύνολο του συγκεκριμένου ορόφου στην πρώτη περίπτωση ή του πυροδιαμερίσματος στη δεύτερη, τα δυσμενέστερα κατά περίπτωση μέσα πυροπροστασίας κάθε χρήσης.

γ) Εφ' όσον οι εμπλεκόμενες χρήσεις διαχωρίζονται πυράντοχα και χρησιμοποιούν τις ίδιες κατακόρυφες πυροπροστατευμένες οδεύσεις διαφυγής, δηλαδή είναι τμήματα διαφορετικών ορόφων που εκκενώνονται μέσω των ίδιων πυροπροστατευμένων κατακόρυφων οδεύσεων διαφυγής, τότε εφαρμόζονται για κάθε χρήση τα μέσα πυροπροστασίας που την αφορούν, στην επιφάνεια που καταλαμβάνει.

δ) Τα μέσα ενεργητικής πυροπροστασίας καθορίζονται από τη συνολική επιφάνεια που καταλαμβάνει η κάθε χρήση στο κτίριο ακόμα και αν αυτή κατανέμεται σε διαφορετικά επίπεδα, με εξαίρεση την περίπτωση που οι ίδιες χρήσεις είναι διαχωρισμένες (πυράντοχα διαχωρισμένες με δικές τους εξόδους).

2. Στην περίπτωση κτιρίων με μία χρήση:

α) Εφ' όσον υπάρχουν συμπληρωματικές χρήσεις που δεν διαθέτουν πληρότητα, ακολουθούν την κυρίαρχουσα χρήση και ως προς τα μέσα πυροπροστασίας.

β) Εφ' όσον υπάρχουν συμπληρωματικές χρήσεις που διαθέτουν πληρότητα, λαμβάνουν, στην επιφάνεια που καταλαμβάνουν, τα μέσα πυροπροστασίας της δικής τους χρήσης, ενώ στο υπόλοιπο κτίριο ακολουθούνται τα μέσα της κυρίαρχουσας χρήσης.

**7.2. Προδιαγραφές μέσων ενεργητικής πυροπροστασίας, προληπτικών μέτρων πυροπροστασίας, εκπαίδευση-ενημέρωση προσωπικού και συντήρηση**

Για τις ανάγκες του παρόντος κανονισμού

• Μόνιμα συστήματα ενεργητικής πυροπροστασίας είναι το αυτόματο σύστημα πυρανίχνευσης, το χειροκίνητο σύστημα αναγγελίας πυρκαγιάς, το αυτόματο σύστημα ανίχνευσης εύφλεκτων αερίων, τα αυτόματα συστήματα πυρόσβεσης (με νερό, σκόνη, αφρό, διοξείδιο του άνθρακα, αέρια, ή συμπυκνωμένο αεροζόλ, το σύστημα εκνέφωσης νερού και το σύστημα ψεκασμού νερού), το μόνιμο

• υδροδοτικό πυροσβεστικό δίκτυο και το σύστημα τοπικής κατάσβεσης. Το αυτόματο σύστημα ανίχνευσης

εύφλεκτων αερίων πρέπει να ικανοποιεί τις απαιτήσεις των μερών του προτύπου EN 60079-29.

• Φορητά και λοιπά μέσα ενεργητικής πυροπροστασίας είναι οι πυροσβεστήρες (φορητοί, τροχήλατοι, αυτοδιεγχειρόμενοι οροφής), το απλό πυροσβεστικό δίκτυο (πυροσβεστικό ερμάριο), καθώς και οι αυτόνομοι ανιχνευτές καπνού που ικανοποιούν τις απαιτήσεις του προτύπου EN 14604 όπως κάθε φορά ισχύει.

• Προληπτικά μέσα παθητικής πυροπροστασίας είναι ο φωτισμός ασφαλείας, η σήμανση ασφαλείας και τα σχεδιαγράμματα διαφυγής.

Κατά τα λοιπά οι προδιαγραφές μελέτης, σχεδίασης και εγκατάστασης των ανωτέρω στοιχείων πυροπροστασίας πρέπει να είναι σύμφωνα με τα οριζόμενα στην υπ' αριθμ. 15/2014 (Β' 3149) Πυροσβεστική Διάταξη όπως κάθε φορά ισχύει.

**7.2.1. Πυροσβεστήρες****α) Φορητοί πυροσβεστήρες**

• Α1. Φορητοί πυροσβεστήρες ξηρής σκόνης ή βάσης νερού

Επιβάλλεται η τοποθέτηση φορητών πυροσβεστήρων ξηρής σκόνης ή βάσης νερού, κατασβεστικής ικανότητας τουλάχιστον 21Α-113Β-С σε όλες τις χρήσεις ανάλογα με τις ειδικές απαιτήσεις.

Στις περιπτώσεις που κατά τους υπολογισμούς των ειδικών χρήσεων, προκύπτει δεκαδικός αριθμός, αυτό στρογγυλοποιείται στον πλησιέστερο ακέραιο αριθμό. Ανεξάρτητα από τους υπολογισμούς, ο ελάχιστος αριθμός πυροσβεστήρων δεν πρέπει να είναι μικρότερος των δύο (2).

• Α2. Φορητοί πυροσβεστήρες διοξειδίου του άνθρακα

Επιβάλλεται η τοποθέτηση φορητών πυροσβεστήρων διοξειδίου του άνθρακα, κατασβεστικής ικανότητας τουλάχιστον 55Β-С στους χώρους ηλεκτρομηχανολογικών εγκαταστάσεων όπως μετασχηματιστών μέσης ή υψηλής τάσης και λεβητοστασιών, σε τέτοιες θέσεις ώστε κάθε σημείο των εν λόγω χώρων, να απέχει οριζοντίως μέχρι 15 μ. από κάθε τέτοιο πυροσβεστήρα. Σε κάθε περίπτωση ο ελάχιστος αριθμός πυροσβεστήρων διοξειδίου του άνθρακα σε αυτούς τους χώρους δεν θα είναι μικρότερος από δύο (2).

**β) Τροχήλατοι πυροσβεστήρες**

Οι τροχήλατοι πυροσβεστήρες εφ' όσον επιβάλλονται πρέπει να είναι ξηρής σκόνης ή βάσης νερού, γόμωσης 25 kg.

**γ) Πυροσβεστήρες οροφής**

Επιβάλλεται η τοποθέτηση αυτοδιεγχειρόμενου πυροσβεστήρα οροφής άνωθεν των καυστήρων θέρμανσης στερεών ή υγρών καυσίμων και/ ή λεβήτων με θερμική ισχύ  $\leq 50$  kW.

**7.2.2. Αυτόματο σύστημα πυρανίχνευσης**

Αυτόματο σύστημα πυρανίχνευσης εγκαθίσταται στους επικίνδυνους χώρους κατηγορίας Α. (βλ. 6.7) Όπου από τις ειδικές διατάξεις προβλέπεται η εγκατάσταση αυτόματου συστήματος πυρανίχνευσης, αυτό, πρέπει να καλύπτει όλους τους χώρους του κτιρίου.

Εφόσον από τις ειδικές διατάξεις επιβάλλεται η εγκατάσταση αυτόματου συστήματος πυρανίχνευσης σε όλο το κτίριο, η ενεργοποίησή του πρέπει να προκαλεί

το άνοιγμα κουφώματος εξαερισμού εγκατεστημένου στον υψηλότερο όροφο του κτιρίου πλησίον κάθε κλιμακοστασίου, εφόσον αυτό επιβάλλεται. Η ενεργοποίηση του αυτόματου συστήματος πυρανίχνευσης πρέπει να ενεργοποιεί επιπροσθέτως το άνοιγμα διαφραγμάτων εξαερισμού.

#### 7.2.3. Αυτόματο σύστημα πυρόσβεσης

Αυτόματο σύστημα πυρόσβεσης με νερό ή άλλο κατάλληλο κατασβεστικό μέσο επιβάλλεται:

- Στους επικίνδυνους χώρους κατηγορίας Β (βλ. 6.7).
- Στους στεγασμένους χώρους αποθήκευσης υγρών καυσίμων ή εύφλεκτων υγρών με συνολική χωρητικότητα άνω των 3 κ.μ.

Στις περιπτώσεις κτιρίων που επιβάλλεται αυτόματο σύστημα πυρόσβεσης με νερό (καταιονισμού ύδατος), στους χώρους εκείνους όπου το νερό δεν ενδείκνυται ως κατασβεστικό μέσο δύναται να εγκαθίσταται αυτόματο σύστημα πυρόσβεσης άλλου κατασβεστικού υλικού.

Η αναφορά σε ορόφους κτιρίου κατά την επιβολή των μόνιμων συστημάτων ενεργητικής πυροπροστασίας της σήμανσης ασφαλείας και των σχεδιαγραμμάτων διαφυγής, πραγματεύεται επιπροσθέτως τους ισογείους και υπόγειους ορόφους, ανεξαρτήτως φύσης χρήσης αυτών (κύρια ή βοηθητική) εκτός εάν ορίζεται διαφορετικά στις ειδικές διατάξεις.

Η αναφορά σε συνολική στεγασμένη επιφάνεια αφορά τους χώρους κύριας και βοηθητικής χρήσης.

Στις περιπτώσεις πολυώροφων κτιρίων, το εμβαδόν ορόφου, αφορά μικτή επιφάνεια, ανεξαρτήτως της επιφάνειας των άλλων ορόφων.

#### 7.2.4. Σύστημα τοπικής κατάσβεσης

Σύστημα τοπικής κατάσβεσης εγκαθίσταται στους χώρους παρασκευής φαγητών που χρησιμοποιούν εστίες μαγειρικής και καυτές επιφάνειες, εφ' όσον επιβάλλεται από την υπ' αριθμ. 15/2014 Πυροσβεστική Διάταξη, όπως κάθε φορά ισχύει.

#### 7.3. Εκπαίδευση-ενημέρωση προσωπικού

Η οργάνωση, εκπαίδευση και ενημέρωση προσωπικού σε θέματα πυροπροστασίας πρέπει να γίνεται με τα οριζόμενα στην υπ' αριθμ. 14/2014 (Β' 2434) Πυροσβεστική Διάταξη, όπως κάθε φορά ισχύει.

#### 7.4. Ενδεικτικά προληπτικά μέτρα πυροπροστασίας

Για την απομείωση του κινδύνου εκδήλωσης πυρκαγιάς και ταχείας εξάπλωσης αυτής, πρέπει να τηρούνται ορισμένα μέτρα προληπτικής πυροπροστασίας. Τα εν λόγω μέτρα εξειδικεύονται σε ορισμένες δραστηριότητες, σύμφωνα με τις προδιαγραφές των κατασκευαστών των συσκευών και τους ειδικούς κανονισμούς. Επιπροσθέτως των κάτωθι αναφερόμενων προληπτικών μέτρων πυροπροστασίας επιβάλλεται η λήψη κάθε άλλου κατά περίπτωση μέτρου που αποσκοπεί στην αποφυγή αιτιών και τη μείωση του κινδύνου από πυρκαγιά.

##### 7.4.1. Απαιτούμενες ενέργειες είναι οι εξής:

- Επιμελής συντήρηση και τακτική επιθεώρηση και έλεγχος των εγκαταστάσεων και συσκευών σύμφωνα με τους σχετικούς κανονισμούς και τις προδιαγραφές του κατασκευαστή.

- Θέση εκτός λειτουργίας των συσκευών και εγκαταστάσεων κατά τις μη εργάσιμες ημέρες και ώρες, ή κατά

την απουσία των ενοίκων, εκτός από εκείνες των οποίων η λειτουργία είναι απαραίτητη. Επίσης κλείσιμο των εσωτερικών θυρών κατά τις ανωτέρω περιόδους καθώς και κατά τη διάρκεια του ύπνου.

- Τοποθέτηση λεκάνης ασφαλείας επαρκούς χωρητικότητας σε δεξαμενές υγρών καυσίμων για συγκέντρωση τυχόν διαρροών καυσίμων.

- Τήρηση επαρκών αποστάσεων συσκευών θέρμανσης από καυστά υλικά και κατά περίπτωση κατάλληλη στήριξή τους.

- Σήμανση επικίνδυνων υλικών και χώρων.

- Επιθεώρηση από υπεύθυνο υπάλληλο του προσωπικού, όλων των χώρων μετά τη διακοπή της δραστηριότητας καθώς και κατά τις εργάσιμες ώρες, για επισήμανση και εξάλειψη τυχόν προϋποθέσεων εκδήλωσης πυρκαγιάς.

- Στους υπαίθριους χώρους που εμπίπτουν στον παρόντα Κανονισμό, απαιτείται η αποψίλωση των ξηρών χόρτων και η απομάκρυνση αυτών, καθώς και κάθε άλλου άχρηστου καυστού ή εύφλεκτου υλικού.

- Επαρκής αερισμός (φυσικός ή τεχνητός) των χώρων αποθήκευσης επαγγελματικών δραστηριοτήτων.

- Κατάλληλη διευθέτηση του χώρου αποθήκευσης υλών που μπορούν να αναφλεγούν και απομάκρυνση των εύφλεκτων και καυστών υλών από θέσεις όπου γίνεται χρήση γυμνής φλόγας, προκαλούνται σπινθήρες και γενικά από πηγές εκπομπής θερμότητας.

- Μόνιμη ανάρτηση ευδιάκριτων πινακίδων, στους επικίνδυνους χώρους αναφορικά με την απαγόρευση καπνίσματος σε άτομα που εισέρχονται σε αυτούς αυτό και κατά περίπτωση προειδοποιητικών πινακίδων μη χρήσης νερού σε περίπτωση εκδήλωσης πυρκαγιάς.

- Ανάρτηση πινακίδων σε εμφανή σημεία της επιχείρησης-εγκατάστασης, με οδηγίες πρόληψης πυρκαγιάς και τρόπους ενέργειας του προσωπικού σε περίπτωση έναρξης πυρκαγιάς.

- Τακτικός καθαρισμός των χώρων της επαγγελματικής δραστηριότητας και άμεση απομάκρυνση των υλών που μπορούν να αναφλεγούν.

- Ειδική σήμανση στους χώρους των ανελκυστήρων κτιρίων επαγγελματικών δραστηριοτήτων για τη μη χρήση τους σε περίπτωση εκδήλωσης πυρκαγιάς.

- Έλεγχος της καλής λειτουργίας και κατάστασης των μέτρων και μέσων πυροπροστασίας καθώς και των κλειστών χώρων για τη διασφάλιση απουσίας επικίνδυνης ατμόσφαιρας και σωστής εξαέρωσης καθώς και απομάκρυνση εύφλεκτων και καυστών υλικών πριν την έναρξη εκτέλεσης θερμών εργασιών.

- Τήρηση των προβλεπόμενων, πλάτους τουλάχιστον 0,80 μ. διόδων μεταξύ των αποθηκευμένων υλικών αποθηκών ή βιομηχανιών καθώς και κύριου διαδρόμου πλάτους τουλάχιστον 1,10 μ. εντός της αποθήκης ή βιομηχανίας.

- Αποθήκευση των υλικών κατά τρόπο ώστε αυτά να απέχουν από την οροφή τουλάχιστον 0,50 μ.

- Αποθήκευση των υλικών σε υπαίθριους χώρους εμπορικών καταστημάτων που εμπίπτουν στον παρόντα Κανονισμό κατά τρόπο ώστε τα υλικά να απέχουν τουλάχιστον τρία (3) μ. από τα γειτνιάζοντα κτίρια.

- Δημιουργία προϋποθέσεων για αποφυγή τυχαίας ανάμιξης υλικών που μπορούν να προκαλέσουν εξώθερμη αντίδραση σε αποθήκες ή βιομηχανίες.

- Διενέργεια ασκήσεων εκκένωσης ειδικών κτιρίων σε τακτά χρονικά διαστήματα.

#### 7.4.2. Μη επιτρεπόμενες ενέργειες:

- Τοποθέτηση μονίμως ή προσωρινώς στις οδεύσεις διαφυγής και εξόδους κινδύνου, επίπλων, αντικειμένων και άλλων κατασκευαστικών διατάξεων που μπορούν να μειώσουν το πλάτος αυτών ή να παρακωλύσουν την ελεύθερη κυκλοφορία του κοινού σε περίπτωση κινδύνου.

- Τοποθέτηση επί των θυρών ή πλησίον αυτών, καθρεπτών ή άλλων αντικειμένων τα οποία δύναται να παραπλανήσουν ως προς την ορθή πορεία για την έξοδο κινδύνου. Παράθυρα, βιτρίνες, καθρέπτες και λοιπές κατασκευαστικές διατάξεις που λόγω μεγέθους ή τύπου κατασκευής, ενδέχεται να δώσουν την εντύπωση θυρών, πρέπει να επισημαίνονται κατά τέτοιο τρόπο ώστε να μην συγχέονται με τις εξόδους κινδύνου.

- Κάλυψη της σήμανσης ασφαλείας και των μέσων πυροπροστασίας, από υλικά ή κατασκευαστικές διατάξεις.

- Διακόσμηση και επένδυση των δαπέδων, τοίχων και οροφών, με υλικά ταχείας επιφανειακής εξάπλωσης φλόγας.

- Χρήση βεγγαλικών, αθυρμάτων και πυροτεχνημάτων σε στεγασμένους χώρους. Η χρήση τους σε υπαίθριους χώρους γίνεται με την επιφύλαξη της ισχύουσας νομοθεσίας.

- Κάπνισμα και χρήση γυμνής φλόγας στους επικίνδυνους χώρους καθώς και εναπόθεση εύφλεκτων υλικών σ' αυτούς.

- Κάπνισμα και χρήση γυμνής φλόγας σε εμπορικά καταστήματα, βιομηχανίες και αποθήκες, υψηλού βαθμού κινδύνου.

- Ανάρτηση ή τοποθέτηση μπαλονιών που περιέχουν εύφλεκτα αέρια, σε χώρους όπου μετακινείται ή συχνάζει το κοινό.

- Εγκατάσταση προβολέων με μεγάλη θερμική ακτινοβολία σε προθήκες, οι οποίοι ενδέχεται να προκαλέσουν πυρκαγιά σε εύφλεκτα ή καυστά υλικά χωρίς τη λήψη προστατευτικών μέτρων.

- Κλειδώμα των θυρών κοινόχρηστων εξόδων με μηχανισμούς που προϋποθέτουν τη χρήση κλειδιού για την απασφάλισή τους.

#### 7.5. Χρήση καυσίμων και άλλων υλικών

Εφόσον πραγματοποιείται χρήση ή αποθήκευση υγρών ή αερίων καυσίμων και άλλων καυστών ή εν γένει επικίνδυνων υλικών, ισχύουν κατά περίπτωση και εφαρμόζονται επιπροσθέτως, οι διατάξεις της ισχύουσας νομοθεσίας.

#### Άρθρο 8:

Πρότυπα - τεχνικές προδιαγραφές - πιστοποιητικά

Τα ευρωπαϊκά πρότυπα εκδίδονται από την CEN/CENELEC, μέλος της οποίας είναι ο ΕΛΟΤ. Τα πρότυπα που αναφέρονται στον παρόντα κανονισμό αναφέρονται στα

ευρωπαϊκά πρότυπα που έχουν μεταφερθεί στο εθνικό σύστημα τυποποίησης από τον ΕΛΟΤ. Τα πρότυπα αυτά ορίζονται από το ακρώνυμο ΕΛΟΤ EN XXXXX.

Για περιπτώσεις που δεν υφίστανται πρότυπα ΕΛΟΤ - EN θα ακολουθούνται τα διεθνή πρότυπα ISO/IEC. Σε περιπτώσεις που δεν καλύπτονται καθόλου ή εν μέρει από αυτά, επιτρέπεται η εφαρμογή εθνικών προτύπων άλλων χωρών, κατά προτίμηση χωρών της Ευρωπαϊκής Ένωσης.

Τα πρότυπα ΕΛΟΤ παθητικής πυροπροστασίας είναι εν γένει τα αναφερόμενα στα πρότυπα κατηγοριοποίησης των μερών του προτύπου ΕΛΟΤ EN-13501 καθώς και τα κατά περίπτωση μέρη του προτύπου ΕΛΟΤ EN-12101 για συστήματα ελέγχου θερμότητας και καπνού, όπως τροποποιούνται και ισχύουν κάθε φορά.

Τα πρότυπα ΕΛΟΤ ενεργητικής πυροπροστασίας είναι τα αναφερόμενα στην 15/2014 Πυροσβεστική Διάταξη όπως τροποποιούνται και ισχύουν κάθε φορά.

Δομικά προϊόντα ή εξοπλισμός ο οποίος έχει νομίμως παρασκευασθεί ή / και έχει διατεθεί στο εμπόριο σε άλλο κράτος μέλος της ΕΕ ή στην Τουρκία, ή έχει νομίμως παρασκευασθεί και διατεθεί σε κράτος της ΕΖΕΣ που αποτελεί συμβαλλόμενο μέρος της συμφωνίας για τον ΕΟΧ, μπορεί να διατίθεται στην αγορά στην Ελλάδα όταν έχει παρασκευασθεί σύμφωνα με τα πρότυπα, προδιαγραφές ή και διαδικασίες παρασκευής και δοκιμών που αποδεδειγμένα εγγυώνται ισοδύναμο επίπεδο ποιότητας και ασφάλειας με τις απαιτήσεις του παρόντος Τεχνικού Κανονισμού για την προστασία της ανθρώπινης υγείας και ασφάλειας καθώς και του περιβάλλοντος.

Σύμφωνα με τον Ευρωπαϊκό Κανονισμό για τα Δομικά Προϊόντα (κανονισμός υπ' αριθμ. 305/2011 του Ευρωπαϊκού Κοινοβουλίου και του Συμβουλίου), για την κυκλοφορία ενός δομικού προϊόντος στην Ευρωπαϊκή αγορά, είναι απαραίτητη η σήμανση του σύμφωνα με το σύστημα CE (CE marking). Μέρος των κριτηρίων αξιολόγησης της σήμανσης CE είναι και η απόδοση του δομικού προϊόντος ως προς την αντίσταση και την αντίδραση στη φωτιά. Ο κύριος του έργου οφείλει να τηρεί αρχείο με τα πιστοποιητικά υλικών και δομικών στοιχείων που εγκαταστάθηκαν στο κτίριο. Με την ενεργοποίηση της ηλεκτρονικής ταυτότητας των κτιρίων, τα ανωτέρω πιστοποιητικά αναρτώνται στον σχετικό ηλεκτρονικό φάκελο του κτιρίου και αποτελούν αναπόσπαστα μέρη αυτού.

Με αποφάσεις του κατά περίπτωση αρμόδιου Υπουργού καθορίζονται τα σχετικά ελληνικά πρότυπα ΕΛΟΤ με τα οποία οφείλουν να συμμορφώνονται κατασκευές, δομικά προϊόντα και προϊόντα ενεργητικής και παθητικής πυροπροστασίας, πιστοποιητικά συμμόρφωσης, διαδικασίες ελέγχου και εργαστηριακών δοκιμών αντίδρασης στη φωτιά και πυραντίστασης. Με όμοιες αποφάσεις καθορίζονται κατηγορίες, επίπεδα και τιμές επιδόσεων δομικών προϊόντων, στοιχείων και κατασκευών για τα οποία δεν απαιτούνται εργαστηριακές δοκιμές, καθώς και κάθε άλλη τεχνική διάταξη για τη συμμόρφωση με το δίκαιο της Ε.Ε. σε σχέση με την πυρασφάλεια και πυροπροστασία των κτιρίων.



## ΚΕΦΑΛΑΙΟ Β': ΕΙΔΙΚΕΣ ΔΙΑΤΑΞΕΙΣ

Άρθρο 1: Κατοικία

Άρθρο 2: Προσωρινή Διαμονή

Άρθρο 3: Συνάθροιση Κοινού

Άρθρο 4: Εκπαίδευση

Άρθρο 5: Υγεία και Κοινωνική Πρόνοια

Άρθρο 6: Σωφρονισμός

Άρθρο 7: Εμπόριο

Άρθρο 8: Γραφεία

Άρθρο 9: Βιομηχανία - Βιοτεχνία

Άρθρο 10: Αποθήκευση

Άρθρο 11: Στάθμευση αυτοκινήτων και πρατήρια υγρών καυσίμων

Στα άρθρα 1 έως και 11 του παρόντος Κεφαλαίου καθορίζονται επιπρόσθετα των γενικών διατάξεων του Κεφαλαίου Α', ειδικές απαιτήσεις πυροπροστασίας των επιμέρους χρήσεων κτιρίων.

Άρθρο 1:  
Κατοικία

## 1.1. Γενικά.

Στην κατηγορία αυτή περιλαμβάνονται όλα τα κτίρια ή τμήματα κτιρίων που χρησιμοποιούνται για κατοικία, όπως περιγράφονται στον Πίνακα του παραρτήματος Α' του παρόντος Κανονισμού.

Ενδεικτικές συμπληρωματικές χρήσεις στην κατηγορία αυτή είναι μικρές αποθήκες, μικρά γραφεία κλπ.

Για τη συγκεκριμένη κατηγορία κτιρίων δεν εφαρμόζονται οι διατάξεις του εδαφίου iii της παρ. 4.2.2 του άρθρου 4 του Κεφαλαίου Α' περί εμπλεκόμενων χρήσεων.

## 1.2. Σχεδιασμός οδεύσεων διαφυγής.

Το ελάχιστο πλάτος των οδεύσεων διαφυγής ορίζεται σε 0,80 του μ.

Το ελάχιστο ελεύθερο πλάτος για τις πόρτες των οδεύσεων διαφυγής μέχρι την εκβολή σε κοινόχρηστο διάδρομο επιτρέπεται να είναι 0,70 του μ.

Το μέγιστο μήκος πραγματικής όδευσης ορίζεται στον πίνακα 5 του Κεφαλαίου Α'. Επιβάλλεται ο σχεδιασμός δύο τουλάχιστον οδεύσεων διαφυγής, που καταλήγουν σε αντίστοιχες εξόδους κινδύνου σε:

α) Ορόφους με πληθυσμό μεγαλύτερο των 50 ατόμων.

β) Πολυκατοικίες με περισσότερους από 6 ορόφους και πληθυσμό ορόφου μεγαλύτερο των 30 ατόμων.

## 1.3. Δομική πυροπροστασία.

Στις περιπτώσεις κτιρίων πολλαπλών χρήσεων με κατοικία, εφόσον οι χρήσεις δεν είναι διαχωρισμένες θα πρέπει το τμήμα κοινής όδευσης (διάδρομος) που εξυπηρετεί την κατοικία μέχρι την έξοδο κινδύνου στο πυροπροστατευμένο κλιμακοστάσιο να είναι πυροπροστατευμένο με το δυσμενέστερο δείκτη πυραντίστασης των αντίστοιχων εμπλεκόμενων χρήσεων.

Στις περιπτώσεις που επιβάλλονται πυράντοχες πόρτες σε κάθε κατοικία, αυτές επιτρέπεται να έχουν δείκτη πυραντίστασης που υπολείπεται κατά 30 min ως προς το δείκτη πυραντίστασης του κτιρίου και σε κάθε περίπτωση τουλάχιστον 30 min.

1.4. Φωτισμός, σήμανση ασφαλείας και σχεδιαγράμματα διαφυγής.

Σε πολυκατοικίες, επιβάλλεται η εγκατάσταση φωτισμού ασφαλείας των οδεύσεων διαφυγής των κοινόχρηστων χώρων και των εξόδων κινδύνου.

Επιβάλλεται η σήμανση ασφαλείας των οδεύσεων διαφυγής των κοινόχρηστων χώρων, εξόδων κινδύνου και του πυροσβεστικού υλικού/εξοπλισμού.

## 1.5. Προληπτικά μέτρα και απαιτούμενες ενέργειες.

• Τήρηση προδιαγραφών κατασκευαστή θερμομαντικών σωμάτων.

• Τήρηση επαρκών αποστάσεων των θερμομαντικών σωμάτων από καυστά υλικά.

• Τοποθέτηση κατάλληλου πλέγματος στις ηλεκτρικές σόμπες.

• Απομάκρυνση της στάχτης με χρήση μεταλλικού φαρισίου σε τζάκια ή ξυλόσομπες.

• Τοποθέτηση κατάλληλης προστατευτικής κάλυψης μπροστά από το άνοιγμα του τζακιού.

• Εγκατάσταση πυράντοχων δομικών στοιχείων-δαπέδου πλησίον του ανοίγματος του τζακιού και στήριξη της ξυλόσομπας σε πυράντοχη βάση-δάπεδο.

• Τακτικός καθαρισμός καπνοδόχων.

• Τακτικός έλεγχος σωλήνων και άλλων διατάξεων θερμομαστρών υγρών ή αερίων καυσίμων.

• Κλείσιμο θερμομαστρών και άλλων συσκευών θέρμανσης πριν την έξοδο από την οικία ή τον ύπνο.

## 1.6. Μη επιτρεπόμενες ενέργειες.

• Τοποθέτηση θερμομαντικών σωμάτων πάνω σε χαλιά.

• Ρίψη εύφλεκτων υγρών σε τζάκια ή ξυλόσομπες.

• Τοποθέτηση καυστών μικροαντικειμένων στο περβάζι τζακιού.

• Μεταφορά σόμπας υγραερίου εν λειτουργία.

• Πλήρωση με καύσιμο σόμπας πετρελαίου ή λαδιού κατά τη διάρκεια λειτουργίας της ή όταν αυτή είναι θερμή.

• Αποθήκευση καυστών αντικειμένων σε λεβητοστάσια ή αποθήκες καυσίμων (π.χ. καυσόξυλα, οικιακός εξοπλισμός κ.λπ.).

## 1.7. Μέσα ενεργητικής πυροπροστασίας.

1.7.1. Φορητοί πυροσβεστήρες ξηρής σκόνης ή βάσης νερού

Επιβάλλεται η τοποθέτηση στους κοινόχρηστους χώρους, ενός (1) φορητού πυροσβεστήρα ανά όροφο. Κάθε πυροσβεστήρας πρέπει να καλύπτει μικτή επιφάνεια 400 τ.μ. διαφορετικά τοποθετούνται πρόσθετοι πυροσβεστήρες. Επιβάλλεται η τοποθέτηση ενός φορητού πυροσβεστήρα σε κάθε μονοκατοικία ανεξαρτήτως εμβαδού.

## 1.7.2. Χειροκίνητο σύστημα συναγερμού

Χειροκίνητο σύστημα συναγερμού, επιβάλλεται σε πολυκατοικίες με τρεις (3) ή περισσότερους ορόφους κύριας χρήσης. Τα κομβία αναγγελίας πρέπει να τοποθετούνται στις κοινόχρηστες οδεύσεις πλησίον των κλιμακοστασίων.

## 1.7.3. Πυρανίχνευση

Επιβάλλεται η εγκατάσταση αυτόματου συστήματος πυρανίχνευσης. Κατ' εξαίρεση σε κτίρια κατοικιών με 3 ή λιγότερους ορόφους κύριας χρήσης, αντί του αυτόματου συστήματος πυρανίχνευσης είναι αποδεκτή η τοποθέτηση αυτόνομων πυρανιχνευτών σύμφωνα με τις προδιαγραφές του κατασκευαστή, που θα καλύπτουν κατ' ελάχιστον κάθε υπνοδωμάτιο και την κουζίνα.

## 1.7.4. Μόνιμο υδροδοτικό πυροσβεστικό δίκτυο

Μόνιμο υδροδοτικό πυροσβεστικό δίκτυο επιβάλλεται στις πολυκατοικίες ύψους άνω των 28 μ. και με συνολική επιφάνεια ορόφου άνω των 500 τ.μ.

## Άρθρο 2:

## Προσωρινή Διαμονή

## 2.1. Γενικά.

Στην κατηγορία αυτή περιλαμβάνονται όλες οι τουριστικές εγκαταστάσεις που χρησιμοποιούνται για να παρέχουν στους ενοίκους τους, χώρους κατάλληλους για ύπνο και σωματική υγιεινή και καθαριότητα και είναι δυναμικότητας τουλάχιστον 20 κλινών. Εγκαταστάσεις δυναμικότητας μικρότερης των 20 κλινών, εξετάζονται με τις προϋποθέσεις των κτιρίων με χρήση «Κατοικία».

Ενδεικτικές συμπληρωματικές χρήσεις στην κατηγορία αυτή είναι αποθήκες, γραφεία, χώρος πρωινού, αίθουσα εκδηλώσεων, εστιατόριο, χώρος αισθητικής, γυμναστήριο κ.λπ.

## 2.2. Σχεδιασμός οδεύσεων διαφυγής.

Το ελάχιστο επιτρεπόμενο πλάτος των οδύσεων διαφυγής, καθώς και το πλάτος των θυρών των εξόδων κινδύνου ορίζεται σε 0,90 μ. Σε κάθε περίπτωση θα πρέπει το ελάχιστο ελεύθερο πλάτος για τις πόρτες των οδύσεων διαφυγής να είναι 0,80 μ.

Επιπλέον των γενικών διατάξεων, ο αριθμός και το πλάτος των εξόδων κινδύνου ανά όροφο καθορίζονται στον παρακάτω πίνακα:

ΑΡΙΘΜΟΣ ΚΑΙ ΠΛΑΤΗ ΕΞΟΔΩΝ ΚΙΝΔΥΝΟΥ ΑΝΑ ΟΡΟΦΟ		
Θεωρητικός Πληθυσμός	Ελάχιστος αριθμός εξόδων	Ελάχιστο πλάτος κάθε εξόδου
Έως 50	1*	0,90 μ.
51 - 250 άτομα	2	1,10 μ.
251 - 500 άτομα	2	1,40 μ.
501 - 750 άτομα	3	1,60 μ.
751 - 1000 άτομα	4	1,80 μ.

\*Κατ' εξαίρεση σε υπόγειους χώρους κύριας χρήσης καθώς και σε κτίρια με τρεις ή περισσότερους ορόφους κύριας χρήσης, επιβάλλονται δύο (2) τουλάχιστον έξοδοι κινδύνου ελάχιστου πλάτους 0,90 μ.

Για πληθυσμό μεγαλύτερο των 1000 ατόμων προστίθεται μία έξοδος πλάτους 1,80 του μ. ανά 250 άτομα ή κλάσμα αυτών.

Στις εξόδους κινδύνου δεν πρέπει να τοποθετούνται καθρέφτες παραπλανητικοί για την κατεύθυνση διαφυγής και γενικότερα δεν επιτρέπεται να υπάρχουν έπιπλα ή άλλα εμπόδια που εμποδίζουν την όδευση.

Κάθε πόρτα πρέπει να έχει κατάλληλο εξοπλισμό, ώστε να μπορεί να ανοίγει αμέσως από την πλευρά, από όπου πραγματοποιείται η διαφυγή. Αν υπάρχουν κλειδαριές, πρέπει να είναι τέτοιου τύπου, ώστε να μην απαιτείται η χρησιμοποίηση κλειδιού για να ανοίξουν από την πλευρά, από όπου πραγματοποιείται η διαφυγή.

## 2.3. Δομική πυροπροστασία.

Τα εσωτερικά κλιμακοστάσια σε ξενοδοχεία με 3 ή περισσότερους ορόφους πρέπει να είναι πυροπροστατευμένα.

Οι πόρτες των μονάδων διαμονής προς τους κοινόχρηστους διαδρόμους πρέπει να είναι πυράντοχες με δείκτη πυραντίστασης τουλάχιστον 30 λεπτών.

2.4. Φωτισμός, σήμανση ασφαλείας και σχεδιαγράμματα διαφυγής.

Επιβάλλεται η εγκατάσταση φωτισμού ασφαλείας των οδύσεων διαφυγής και των εξόδων κινδύνου.

Επιβάλλεται η σήμανση ασφαλείας των οδύσεων διαφυγής, εξόδων κινδύνου και του πυροσβεστικού υλικού/εξοπλισμού.

Επιβάλλεται η ανάρτηση διαγραμμάτων διαφυγής σε κάθε μονάδα διαμονής, στους κοινόχρηστους χώρους και τους χώρους άλλης κύριας χρήσης όπως συνάθροισης κοινού.

## 2.5. Μέσα ενεργητικής πυροπροστασίας.

2.5.1. Φορητοί πυροσβεστήρες ξηρής σκόνης ή βάσης νερού

Επιβάλλεται η τοποθέτηση ενός (1) πυροσβεστήρα ανά 100 τ.μ. μικτής επιφάνειας.

## 2.5.2. Χειροκίνητο σύστημα συναγερμού

Χειροκίνητο σύστημα συναγερμού, επιβάλλεται σε όλα τα κτίρια της κατηγορίας αυτής.

## 2.5.3. Πυρανίχνευση

Αυτόματο σύστημα πυρανίχνευσης επιβάλλεται στις παρακάτω περιπτώσεις:

α. Σε κτίρια προσωρινής διαμονής με συνολικό δυναμικό τουλάχιστον 50 κλινών.

β. Σε κτίρια προσωρινής διαμονής με δύο (2) ή περισσότερους ορόφους κύριας χρήσης.

## 2.5.4. Μόνιμο υδροδοτικό πυροσβεστικό - απλό υδροδοτικό πυροσβεστικό δίκτυο

Μόνιμο υδροδοτικό πυροσβεστικό δίκτυο επιβάλλεται:

α) Σε κτίρια προσωρινής διαμονής με τρεις (3) ή περισσότερους ορόφους κύριας χρήσης και δυναμικό τουλάχιστον εκατό (100) κλινών.

β) Σε κατασκηνώσεις που βρίσκονται εντός δάσους ή δασικής έκτασης ή σε απόσταση μικρότερη των 300 μ. από δάσος ή δασική έκταση.

Κτίρια προσωρινής διαμονής που δεν υποχρεούνται στην εγκατάσταση μόνιμου υδροδοτικού πυροσβεστικού δικτύου υποχρεούνται στην εγκατάσταση απλού υδροδοτικού πυροσβεστικού δικτύου (πυροσβεστικό ερμάριο).

## 2.5.5. Αυτόματα συστήματα πυρόσβεσης

Αυτόματο σύστημα πυρόσβεσης με νερό (καταιονισμού ύδατος) επιβάλλεται στις παρακάτω περιπτώσεις:

α. Σε κτίρια προσωρινής διαμονής ύψους άνω των 23 μ.

β. Σε κτίρια προσωρινής διαμονής με τρεις (3) ή περισσότερους ορόφους κύριας χρήσης και δυναμικό τουλάχιστον τριακοσίων (300) κλινών.

## Άρθρο 3:

## Συνάθροιση Κοινού

## 3.1. Γενικά.

Στην κατηγορία συνάθροιση κοινού περιλαμβάνονται κτίρια ή τμήματα κτιρίων ή χώροι κτιρίων και οικοπέδων, καθώς και οι βοηθητικοί χώροι αυτών, όπου συναθροίζονται τουλάχιστον 50 άτομα για κοινωνικές, οικονομικές, πολιτιστικές, θρησκευτικές, ψυχαγωγικές, εκπαιδευτικές, επιστημονικές, αθλητικές εκδηλώσεις και δραστηριότητες.



Ειδικότερα στην κατηγορία αυτή περιλαμβάνονται αίθουσες διαλέξεων, αμφιθέατρα, χώροι αναμονής συγκοινωνιακών μέσων, αίθουσες αεροδρομίων, γήπεδα, λέσχες, παιδότοποι, λούνα παρκ, ΚΑΠΗ, χώροι μαζικής εστίασης, αναψυχής και προσφοράς.

Κτίρια ή χώροι όπου συναθροίζονται λιγότερα από 50 άτομα εξετάζονται με το κατά περίπτωση ειδικό άρθρο της συγγενέστερης κατηγορίας, όπως ενδεικτικά περιγράφεται παρακάτω.

Τράπεζες συνολικής επιφάνειας μικρότερο των 70 τ.μ., χώροι παροχής υπηρεσιών καθώς και καταστήματα υγειονομικού ενδιαφέροντος όπου συναθροίζεται κοινό με θεωρητικό πληθυσμό έως 49 άτομα όπως ταχυδρομεία, κέντρα εξυπηρέτησης πολιτών, πρακτορεία τυχερών παιγνίων, εστιατόρια, ζαχαροπλαστεία, καφεενεία, αναψυκτήρια, πιτσαρίες, σνακ μπαρ, εξετάζονται με τις διατάξεις του άρθρου 7 «Εμπόριο».

Χώροι εκπαιδευτικών και αθλητικών δραστηριοτήτων όπως σχολές χορού, αθλητικές σχολές, αίθουσες γυμναστικής κλπ με πληθυσμό έως 49 άτομα εξετάζονται με τις διατάξεις του άρθρου 4 «Εκπαίδευση».

Ενδεικτικές συμπληρωματικές χρήσεις στην κατηγορία αυτή είναι μικρό γραφείο, μικρή αποθήκη, βοηθητικοί χώροι, μικρό μαγειρείο κ.λπ.

### 3.2. Υπολογισμός θεωρητικού πληθυσμού.

Κατά τον υπολογισμό του πληθυσμού ενός χώρου συνάθροισης κοινού πρέπει να λαμβάνονται υπόψη και τα παρακάτω (εκτός των αναφερόμενων στις Γενικές Διατάξεις):

i. Ένας χώρος συνάθροισης κοινού μπορεί να έχει μια αποκλειστική δραστηριότητα ή να προσφέρεται για πολλαπλές μη ταυτόχρονες δραστηριότητες. Στην περίπτωση αυτή ως πληθυσμός του χώρου θεωρείται αυτός της δυσμενέστερης δραστηριότητας.

ii. Ένας χώρος συνάθροισης κοινού μπορεί κατά τη λειτουργία του να έχει διαφορετικές πυκνότητες συγκέντρωσης του κοινού κατά περιοχές του π.χ. περιοχή ορθίων, περιοχή με θέσεις σταθερές ή όχι κ.λπ. Στην περίπτωση αυτή ο πληθυσμός του χώρου υπολογίζεται ως το άθροισμα των επί μέρους συναθροίσεων.

iii. Ένας ενιαίος χώρος μπορεί να έχει περιοχές με διαφορετικές δραστηριότητες συνάθροισης κοινού ταυτόχρονα π.χ. αίθουσα αεροδρομίου, αθλητική αίθουσα.

Στην περίπτωση αυτή ο πληθυσμός του χώρου υπολογίζεται ως το άθροισμα των επί μέρους συναθροίσεων.

iv. Σε περιοχές χώρου συνάθροισης κοινού όπου δεν καθορίζεται από τη μελέτη η χρήση τους, ο πληθυσμός θα υπολογίζεται με την αναλογία 1 άτομο / 0,30 τ. μ. εμβαδού δαπέδου τους. Εξαιρούνται οι περιοχές που οριοθετούνται σαφώς με σταθερά στοιχεία για την κυκλοφορία του κοινού.

v. Στις περιπτώσεις που από άλλες διατάξεις προκύπτει σ' ένα χώρο συνάθροισης κοινού μεγαλύτερος αριθμός ατόμων από τον αριθμό που προκύπτει από τις προηγούμενες παραγράφους, ο μεγαλύτερος αυτός αριθμός ατόμων ισχύει ως πληθυσμός.

vi. Σε θέατρα, κινηματογράφους, κέντρα διασκέδασης και συναφείς χώρους συνάθροισης κοινού, όπου εισέρχονται άτομα στο κτίριο σε χρόνο που δεν υπάρχουν δια-

θέσιμες θέσεις γι αυτά αλλά τους επιτρέπεται να περιμένουν σε προθαλάμους ή άλλους χώρους αναμονής μέχρι να υπάρξουν θέσεις πρέπει να τηρούνται τα ακόλουθα:

α) Ο πληθυσμός του χώρου αναμονής υπολογίζεται 1 άτομο / 0,30 τ.μ. εμβαδού δαπέδου (αναμονή ορθίων ατόμων).

β) Ο πληθυσμός αυτός του χώρου αναμονής αθροίζεται στον πληθυσμό της αίθουσας συνάθροισης ώστε να προκύψει ο συνολικός πληθυσμός.

γ) Πρέπει να λαμβάνεται μέριμνα, ώστε η αναμονή του κοινού να περιορίζεται σε περιοχές τέτοιες που δεν θα παρενοχλούν ή εμποδίζουν τις οδεύσεις και εξόδους και δεν θα καταλαμβάνουν το απαιτούμενο πλάτος τους.

Επιπλέον των ανωτέρω για τον υπολογισμό του πληθυσμού σε κτίρια με χρήση συνάθροιση κοινού που υφίσταται στεγασμένο αίθριο ισχύει ότι:

Για μικτό εμβαδόν χώρων κυκλοφορίας έως 14.000 τ.μ. ο συντελεστής θεωρητικού πληθυσμού ορίζεται σε 2,8 τ.μ. ανά άτομο.

Για μικτό εμβαδόν άνω των 14.000 τ.μ. ο συντελεστής ορίζεται σε 3,3 τ.μ. ανά άτομο. Η εν λόγω τιμή προσαυξάνεται κατά 0,1 για κάθε 1.000 τ.μ. άνω των 14.000 τ.μ. ή κλάσμα αυτών.

Οι χρήσεις που εξυπηρετούνται από τους ανωτέρω χώρους κυκλοφορίας του στεγασμένου αιθρίου πρέπει να διαθέτουν ανεξάρτητες εξόδους κινδύνου και κατά τον σχεδιασμό δεν πρέπει να θεωρούνται τμήματα των οδεύσεων διαφυγής.

### 3.3. Σχεδιασμός οδεύσεων διαφυγής.

#### 3.3.1. Αριθμός και πλάτος εξόδων κινδύνου

Επιπλέον των γενικών διατάξεων, ο αριθμός και το πλάτος των εξόδων κινδύνου ανά όροφο καθορίζονται στον παρακάτω πίνακα:

Αριθμός και πλάτος εξόδων κινδύνου ανά όροφο		
Θεωρητικός Πληθυσμός	Ελάχιστος αριθμός εξόδων	Ελάχιστο πλάτος κάθε εξόδου
50-150 άτομα	2	0,90
151-300 άτομα	2	1,40
301-500 άτομα	2	1,80
501-800 άτομα	3	1,80

Για πληθυσμό μεγαλύτερο των 800 ατόμων προστίθεται μία (1) έξοδος κινδύνου πλάτους 1,80 μ. ανά 300 άτομα ή κλάσμα αυτών.

Όταν στο πυροδιαμέρισμα υπάρχει εσωτερικός εξώστης, ο οποίος δεν αποτελεί ξεχωριστό όροφο, τότε εφόσον ο θεωρητικός πληθυσμός της επιφάνειάς του ξεπερνά τα 49 άτομα, θα πρέπει να διαθέτει 2 εναλλακτικές οδεύσεις.

Οι έξοδοι πρέπει να είναι απομακρυσμένες μεταξύ τους και σε τέτοια διάταξη ώστε να ελαχιστοποιείται η πιθανότητα να φραχθούν συγχρόνως οι οδεύσεις προς περισσότερες από μία εξόδους σε περίπτωση μιας εστίας πυρκαγιάς.

#### 3.3.2. Απαιτήσεις σε χώρους με σταθερές θέσεις

Σε χώρους συνάθροισης κοινού με σταθερές θέσεις ισχύουν επιπλέον τα εξής:

α) Στο τέλος κάθε σειράς καθισμάτων υπάρχουν διαμήκεις διάδρομοι ή έξοδοι κινδύνου. Ειδικά σε χώρους με σταθερές θέσεις οι οποίες είναι διαμορφωμένες σε διαδοχικούς αναβαθμούς του δαπέδου με ελάχιστη υψομετρική διαφορά 0,35 μ. και χρησιμοποιούνται είτε απ' ευθείας για καθίσματα (κερκίδες αθλητικών χώρων, θεάτρων κ.λπ.) είτε για την τοποθέτηση άλλων καθισμάτων το πλάτος του αναβαθμού πρέπει να είναι τουλάχιστον 0,85μ.

β) το ελάχιστο πλάτος των διαμήκων και εγκάρσιων διαδρόμων ορίζεται σε 0,90 μ. σε διαδρόμους χωρίς ανα-

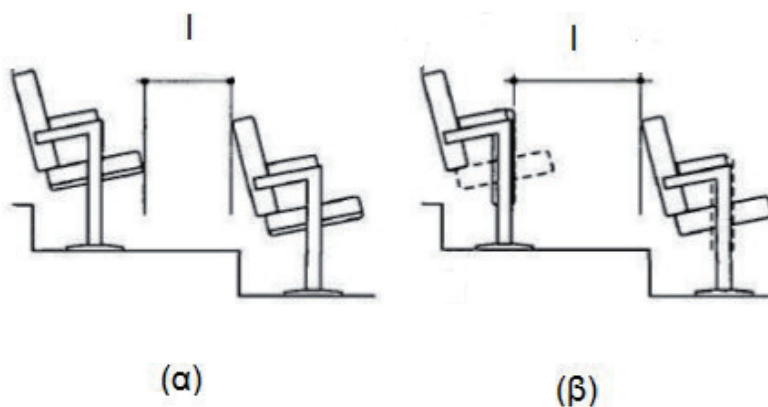
βαθμούς και σε 1,10 μ. σε διαδρόμους με αναβαθμούς. Διάδρομοι με κλίση μικρότερη του 1:8 διαμορφώνονται σε ράμπες ενώ με μεγαλύτερη κλίση διαμορφώνονται σε σκάλες.

γ) Ο αριθμός των σταθερών θέσεων σε σειρές καθισμάτων που έχουν πρόσβαση προς ένα διαμήκη διάδρομο ή προς δύο διαμήκεις διαδρόμους, εξαρτάται από την ελεύθερη οριζόντια απόσταση (l) μεταξύ των καθισμάτων διαδοχικών σειρών μετρούμενη είτε σε αναδιπλούμενα είτε σε μη αναδιπλούμενα καθίσματα (Σχήμα 28) και είναι σύμφωνα με τον παρακάτω πίνακα:

Αριθμός καθισμάτων σε μία σειρά		
Ελεύθερη οριζόντια (l) απόσταση (σε μ.)	Μέγιστος αριθμός καθισμάτων σε μία σειρά	
	Ένας διαμήκης διάδρομος	Δύο διαμήκεις διάδρομοι
0,30 έως 0,324	7	14
0,325 έως 0,349	8	16
0,35 έως 0,374	9	18
0,375 – 0,399	10	20
0,40 – 0,424	11	22
0,425 – 0,449	12	24
0,45 – 0,474	12	26
0,475 – 0,499	12	28
> 0,50	12	Χωρίς περιορισμό εφόσον τηρείται η μέγιστη απροστάτευτη όδευση διαφυγής και οι διαμήκεις διάδρομοι οδηγούν σε κατεύθυνση αντίθετη από τον χώρο που βρίσκεται η σκηνή ή τμήμα του χώρου στο οποίο επικεντρώνεται το ενδιαφέρον των θεατών.

**Σχήμα 28: Τυπικές διατάξεις σταθερών (μη αναδιπλούμενων) και αναδιπλούμενων καθισμάτων**

(α) Μη αναδιπλούμενα καθίσματα (β) Αναδιπλούμενα καθίσματα



3.4. Φωτισμός, σήμανση ασφαλείας και σχεδιαγράμματα διαφυγής

Επιβάλλεται η εγκατάσταση φωτισμού ασφαλείας των οδεύσεων διαφυγής και των εξόδων κινδύνου.

Ο φωτισμός ασφαλείας σε στεγασμένα ή/και σε υπαίθρια κέντρα διασκέδασης, θέατρα και κινηματογράφους, πρέπει κατ'ελάχιστον να είναι φωτεινότητας 2 lux στους χώρους ανοιχτής περιοχής και 5 lux στις οδεύσεις διαφυγής. Κατά τα λοιπά ισχύουν οι απαιτήσεις του ΕΛΟΤ EN 1838.

Επιβάλλεται η σήμανση ασφαλείας των οδεύσεων διαφυγής, εξόδων κινδύνου και του πυροσβεστικού υλικού/εξοπλισμού.

Επιβάλλεται η ανάρτηση σχεδιαγραμμάτων διαφυγής σε χώρους συνάθροισης κοινού που η κύρια χρήση τους αναπτύσσεται σε 4 ή περισσότερους ορόφους.

3.5. Ειδικές απαιτήσεις για σκηνές θεάτρων και θαλάμους προβολής ταινιών

#### 3.5.1. Σκηνή Θεάτρου.

• Κάθε θεατρική σκηνή εφοδιασμένη με αναρτημένο εξώστη ή διάδρομο εσχάρα ανάρτησης σκηνικών ή ικριώματα για κινητές σκηνογραφίες και κάθε σκηνή κλειστού τύπου με επιφάνεια δαπέδου πάνω από 60 τ.μ. πρέπει να διαθέτει αυτόματο σύστημα καταιόνησης με νερό ή άλλα συστήματα ψεκασμού ή εκνέφωσης νερού. Οι καταιονητήρες τοποθετούνται κάτω από την οροφή, κάτω από την εσχάρα ανάρτησης σκηνικών, στο υποσκήνιο, στους βοηθητικούς χώρους, στα καμαρίνια, στις αποθήκες και στα εργαστήρια που η χρήση τους είναι συνυφασμένη με τη λειτουργία της σκηνής. Καταιονητήρες πρέπει να τοποθετούνται στην περίμετρο όλων των ανοιγμάτων που αφήνονται στο πάτωμα της σκηνής.

• Σε σκηνές με επιφάνεια δαπέδου μεγαλύτερη των 60 τ.μ. πρέπει να προβλέπονται ανοίγματα φυσικού εξαερισμού με ενεργή επιφάνεια εξαερισμού για την απαγωγή καπνού και θερμών καυσαερίων τουλάχιστον 5% αυτής του δαπέδου της σκηνής. Το σύστημα αυτό του εξαερισμού πρέπει να λειτουργεί με χειροκίνητη εντολή ή αυτόματα με αυτόματο μηχανισμό ενεργοποιούμενο από τη θερμότητα και τον καπνό. Όπου υπάρχει εγκατάσταση μηχανικού εξαερισμού η παραπάνω απαίτηση του φυσικού εξαερισμού θα πρέπει να πραγματοποιείται ανεξάρτητα από τη λειτουργία των μηχανημάτων εξαερισμού.

• Στο άνοιγμα κάθε σκηνής με επιφάνεια δαπέδου πάνω από 100 τ.μ. πρέπει να προβλέπεται πυράντοχο παραπέτασμα. Το παραπέτασμα κατασκευάζεται και εγκαθίσταται κατά τρόπο, που όταν κλείσει να διακόπτει τη διέλευση θερμών αερίων, φλογών, και καπνού και να εμποδίζει την προσβολή του χώρου των θεατών επί χρονικό διάστημα τουλάχιστον πέντε λεπτών, από ακτινοβολία που προέρχεται από πυρκαγιά στη σκηνή. Το παραπέτασμα πρέπει να κλείνει αυτόματα.

Αντί των προβλεπομένων στην ανωτέρω παράγραφο επιτρέπεται να εφαρμοσθούν συγχρόνως όλα τα παρακάτω:

i. Ένα παραπέτασμα από άκαυστο αδιαφώτιστο ύφασμα με διάταξη αυτόματου κλεισίματος.

ii. Ένα αυτόματο σύστημα ψεκαστήρων νερού στις δύο πλευρές του παραπετάσματος. Το παραπέτασμα πρέπει

να διατηρείται τελείως βρεγμένο σε όλη την επιφάνειά του επί 30 λεπτά. Η παροχή νερού ελέγχεται από βαλβίδα κατάλληλου τύπου.

iii. Το παραπέτασμα, οι ψεκαστήρες του παραπετάσματος, οι καταιονητήρες της σκηνής και τα ανοίγματα εξαερισμού πρέπει να μπαίνουν αυτόματα σε λειτουργία σε περίπτωση πυρκαγιάς.

iv. Τα συστήματα προστασίας πρέπει να ενεργοποιούνται και χειροκίνητα μέσω χειριστηρίου στον σταθμό ελέγχου πυρκαγιάς.

v. Όταν ενεργοποιείται η βαλβίδα ελέγχου των καταιονητήρων ή ψεκαστήρων πρέπει να δίδεται σήμα στον σταθμό ελέγχου πυρκαγιάς και να μπαίνει αυτόματα σε λειτουργία το σύστημα του εξαερισμού και να κλείνει το παραπέτασμα.

• Σε χώρο μέσα ή δίπλα από τη σκηνή εγκαθίσταται ένας σταθμός ελέγχου πυρκαγιάς που περιέχει:

i. Φωτεινές ένδειξης για τη λειτουργία του φωτισμού ασφαλείας και των δικτύων παροχής ενέργειας.

ii. Χειροκίνητους διακόπτες για τη λειτουργία των ψεκαστήρων του παραπετάσματος και του εξαερισμού.

iii. Τα όργανα ελέγχου του συστήματος καταιονητήρων.

iv. Δύο συστήματα συναγερμού ένα για τους χώρους της σκηνής και ένα για το κοινό.

• Ο χώρος χειρισμού και ελέγχου των ηλεκτρομηχανολογικών εγκαταστάσεων της σκηνής πρέπει να περικλείεται από πυράντοχα δομικά στοιχεία με δείκτη πυραντίστασης ίσο με τον απαιτούμενο για τον όροφο του κτιρίου. Απαγορεύεται εκεί να εγκαθίστανται οι πίνακες του κυρίως φωτισμού και του φωτισμού ασφαλείας των υπόλοιπων χώρων του θεάτρου.

• Τα ανοίγματα επικοινωνίας με τη σκηνή πρέπει να είναι πυράντοχα (τουλάχιστον 30 λεπτών) και αυτοκλειόμενα. Εργαστήρια και χώροι αποθήκευσης εύφλεκτων υλικών δεν επιτρέπεται να επικοινωνούν με τη σκηνή.

• Σε κάθε σκηνή πρέπει να υπάρχουν τουλάχιστον δύο πυροσβεστικές φωλιές εγκατεστημένες μία σε κάθε πλευρά, εφ'όσον επιβάλλεται μόνιμο υδροδοτικό πυροσβεστικό δίκτυο, άλλως δύο τουλάχιστον ερμάρια απλού υδροδοτικού πυροσβεστικού δικτύου. Πρέπει επίσης να υπάρχουν φορητοί πυροσβεστήρες ξηρής σκόνης ή βάσης νερού (με αναλογία ένας ανά 60 τ.μ. δαπέδου).

• Σε σκηνές με επιφάνεια δαπέδου μικρότερη των 60 τ.μ. δεν είναι υποχρεωτικές οι παραπάνω απαιτήσεις αλλά πρέπει να υπάρχουν τουλάχιστον δύο πυροσβεστήρες.

• Στη σκηνή προβλέπονται δύο τουλάχιστον έξοδοι κινδύνου. Το ίδιο ισχύει και για τους βοηθητικούς χώρους της σκηνής καθώς και το υποσκήνιο, του οποίου η μία έξοδος πρέπει να είναι ανεξάρτητη από τη σκηνή. Η μέγιστη πραγματική απόσταση απροστάτευτης όδευσης γι' αυτούς τους χώρους είναι 22 μ. Από κει και πέρα η όδευση διαφυγής πρέπει να είναι πυροπροστατευμένη.

#### 3.5.2. Θάλαμοι προβολής ταινιών

Οι θάλαμοι αυτοί πρέπει να διαθέτουν επαρκή εξαερισμό με παροχή αέρα από δύο τουλάχιστον αγωγούς προσαγωγής και ένα τουλάχιστον στόμιο απαγωγής. Το σύστημα πρέπει να εξασφαλίζει ανανέωση του αέρα



μέσα στο θάλαμο ανά 3 λεπτά. Ο εκβαλλόμενος αέρας πρέπει να καταλήγει έξω από το κτίριο, ώστε να μην μπορεί να επανακυκλοφορήσει με το σύστημα προσαγωγής.

3.6. Μέσα ενεργητικής πυροπροστασίας.

3.6.1. Φορητοί πυροσβεστήρες ξηρής σκόνης ή βάσης νερού

Επιβάλλεται η τοποθέτηση ενός (1) πυροσβεστήρα ανά 100 τ.μ. μικτής επιφάνειας.

3.6.2. Χειροκίνητο σύστημα συναγερμού

Χειροκίνητο σύστημα συναγερμού, επιβάλλεται στις παρακάτω περιπτώσεις:

α. Σε χώρους συνάθροισης κοινού με θεωρητικό πληθυσμό, πάνω από 250 άτομα.

β. Σε χώρους συνάθροισης κοινού, που η κύρια χρήση αναπτύσσεται σε τρεις (3) ή περισσότερους ορόφους ή/και εξώστες.

3.6.3. Πυρανίχνευση

Αυτόματο σύστημα πυρανίχνευσης επιβάλλεται στις παρακάτω περιπτώσεις:

α. Σε όλα τα κτίρια που στεγάζονται μουσεία ανεξαρτήτως εμβαδού.

β. Σε χώρους συνάθροισης κοινού, όπου η κύρια χρήση αναπτύσσεται σε τρεις (3) ή περισσότερους ορόφους ή/και εξώστες.

γ. Σε χώρους συνάθροισης κοινού με θεωρητικό πληθυσμό άνω των 250 ατόμων. Επιπροσθέτως, μεγαφωνικό σύστημα εγκαθίσταται σε χώρους συνάθροισης κοινού με θεωρητικό πληθυσμό άνω των 1.500 ατόμων.

δ. Σε στεγασμένα αιθρία. Η ενεργοποίηση του αυτόματου συστήματος πυρανίχνευσης πρέπει επιπροσθέτως να ενεργοποιεί το σύστημα μηχανικού εξαερισμού και κατά προτίμηση το άνοιγμα τουλάχιστον του 50% της επιφάνειας της οροφής του αιθρίου σε σύντομο χρόνο (έως 1 min).

3.6.4. Μόνιμο υδροδοτικό πυροσβεστικό δίκτυο - απλό υδροδοτικό δίκτυο

Μόνιμο υδροδοτικό πυροσβεστικό δίκτυο επιβάλλεται στις παρακάτω περιπτώσεις:

α. Σε χώρους συνάθροισης κοινού με θεωρητικό πληθυσμό πάνω από 250 άτομα.

β. Σε μουσεία, πινακοθήκες, εκθεσιακά κέντρα και παρεμφερείς δραστηριότητες με συνολική στεγασμένη επιφάνεια πάνω από 1.000 τ.μ.

γ. Σε χώρους συνάθροισης κοινού, των οποίων το δάπεδο βρίσκεται σε ύψος μεγαλύτερο των 20 μ. από τη φυσική στάθμη του εδάφους.

Χώροι συνάθροισης κοινού που δεν υποχρεούνται στην εγκατάσταση μόνιμου υδροδοτικού πυροσβεστικού δικτύου υποχρεούνται, στην εγκατάσταση απλού υδροδοτικού πυροσβεστικού δικτύου.

3.6.5. Αυτόματο σύστημα πυρόσβεσης

Αυτόματο σύστημα πυρόσβεσης με νερό (καταιονισμού ύδατος) επιβάλλεται στο σύνολο της επιφάνειας των χώρων συνάθροισης κοινού στις παρακάτω περιπτώσεις:

α. Σε χώρους εκθεσιακών κέντρων με συνολική στεγασμένη επιφάνεια πάνω από 3.500 τ.μ.

β. Σε χώρους συνάθροισης κοινού, των οποίων το δάπεδο βρίσκεται σε ύψος μεγαλύτερο των 23 μ. από τη φυσική στάθμη του εδάφους.

γ. Σε υπόγειους χώρους συνάθροισης κοινού με θεωρητικό πληθυσμό πάνω από 50 άτομα. Το αυτόματο σύστημα πυρόσβεσης καλύπτει επιπροσθέτως τις απροστάτευτες οδεύσεις διαφυγής, μέχρι την τελική έξοδο κινδύνου. Κατ' εξαίρεση, δεν απαιτείται η εγκατάσταση του ανωτέρω συστήματος, εφόσον ο χώρος συνάθροισης κοινού βρίσκεται σε πρώτο (1ο) υπόγειο, έχει θεωρητικό πληθυσμό έως 150 άτομα και η μία (1) έξοδος κινδύνου εκβάλλει απευθείας, ή μέσω πυροπροστατευμένης οδευσης διαφυγής, σε υπαίθριο ασφαλή χώρο ή οδό.

δ. Στη σκηνή και τους βοηθητικούς χώρους των θεάτρων όπως προβλέπεται στην παρ. 3.4.1.

3.7. Ειδικές απαιτήσεις για υπαίθριους χώρους συνάθροισης κοινού

Ως υπαίθριος χώρος συνάθροισης κοινού νοείται κάθε μη στεγασμένος χώρος συνάθροισης κοινού, του οποίου η όλη διαμόρφωση περιορίζει την ελεύθερη και άμεση διαφυγή του κοινού από τον χώρο αυτό (περιφραγμένος χώρος) προς άλλο υπαίθριο ασφαλή χώρο, και απαραίτητα, όλες οι οδεύσεις διαφυγής μέχρι τις τελικές εξόδους δεν διέρχονται μέσα από κλειστούς χώρους.

3.7.1. Θεωρητικός πληθυσμός, οδεύσεις διαφυγής και εξοδοί κινδύνου υπαίθριων χώρων συνάθροισης κοινού  
Ο θεωρητικός πληθυσμός του στεγασμένου χώρου, όταν αυτός διέρχεται μέσω υπαίθριου χώρου συνάθροισης κοινού, δεν προσμετράται για την επιβολή των μέτρων και μέσων πυροπροστασίας.

Η παροχή της οδευσης διαφυγής ανά μονάδα πλάτους (0,60 μ.) των οριζόντιων και κατακόρυφων οδεύσεων διαφυγής καθορίζεται σε 200 άτομα. Στους υπαίθριους χώρους συνάθροισης κοινού δεν ισχύουν τόσο η έννοια της πυροπροστατευμένης οδευσης διαφυγής όσο και η έννοια της εξόδου κινδύνου, όλες δε οι εξοδοί προς τον ασφαλή χώρο θεωρούνται τελικές.

Το μέγιστο μήκος οδευσης διαφυγής μέχρι μία τελική έξοδο είναι 100 μ. Από κάθε σημείο υπαίθριου χώρου συνάθροισης κοινού πρέπει να εξασφαλίζεται η διαφυγή προς τελικές εξόδους, ο αριθμός και τα πλάτη των οποίων δίνονται στον παρακάτω πίνακα:

Αριθμός και πλάτος τελικών εξόδων		
Θεωρητικός πληθυσμός (άτομα)	Αριθμός εξόδων κινδύνου	Πλάτος εξόδων (μ.)
50- 100 άτομα	1	0,90
101- 450 άτομα	2	0,90
451 – 900 άτομα	2	1,40
901 – 1800 άτομα	2	1,80
1801 – 2700 άτομα	3	1,80

Για πληθυσμό μεγαλύτερο των 2.700 ατόμων προστίθεται μία (1) έξοδος με πλάτος 1,80 μ. ανά 900 άτομα ή κλάσμα αυτών.

Οι τελικές εξοδοί πρέπει να είναι απομακρυσμένες μεταξύ τους και σε τέτοια διάταξη ώστε να ελαχιστοποιείται η πιθανότητα να φραχθούν συγχρόνως.

3.7.2. Μέσα ενεργητικής πυροπροστασίας

• Φορητοί πυροσβεστήρες ξηρής σκόνης ή βάσης νερού

Επιβάλλεται η τοποθέτηση των πυροσβεστήρων να είναι κατά τέτοιο τρόπο, ώστε κάθε σημείο να απέχει το πολύ 15 μ. από τον πλησιέστερο πυροσβεστήρα, με ελάχιστο αριθμό πυροσβεστήρων δύο (2).

• Σημεία υδροληψίας

Οι υπαίθριοι χώροι συνάθροισης κοινού υποχρεούνται να διαθέτουν επαρκή αριθμό σημείων υδροληψίας που είναι συνδεδεμένα με το δίκτυο ύδρευσης, μέσω εύκαμπτου ελαστικού σωλήνα μήκους 20 μ. και κατάλληλο ακροφύσιο, ώστε να καλύπτεται το σύνολο της επιφάνειάς τους.

3.8. Ειδικές απαιτήσεις για ημιυπαίθριους χώρους συνάθροισης κοινού

Οι ημιυπαίθριοι χώροι συνάθροισης κοινού υπάγονται στις διατάξεις των κλειστών χώρων, εκτός των περιπτώσεων που πληρούνται αθροιστικά οι παρακάτω προϋποθέσεις, οπότε εφαρμόζονται οι διατάξεις για τους υπαίθριους χώρους συνάθροισης κοινού:

α. Ο χώρος είναι ισόγειος.

β. Δεν υπάρχουν υπερκείμενοι όροφοι, πάνω από τον ημιυπαίθριο χώρο, ούτε γίνεται χρήση του δώματός του. Τυχόν υπόγειος χώρος, που δεν έχει λειτουργική σχέση με την κύρια χρήση του ισογείου χώρου, αποτελεί αυτοτελές πυροδιαμέρισμα.

γ. Η συνολική επιφάνεια του ημιυπαίθριου χώρου συνάθροισης κοινού δεν υπερβαίνει τα 500 τ.μ.

δ. Δεν εμποδίζεται η κυκλοφορία και διαφυγή του κοινού από τη συσσώρευση καπνού. Για το λόγο αυτό πρέπει:

i. Κάθε δομικό στοιχείο της στέγης του χώρου να απέχει τουλάχιστον 2,65 μ. από το δάπεδό του.

ii. Το συνολικό άνοιγμα της παράπλευρης επιφάνειάς του να είναι τουλάχιστον ίσο με το 50% αυτής. Η διάταξη των ανοιγμάτων πρέπει να εξασφαλίζει την απαγωγή του καπνού.

Άρθρο 4:

Εκπαίδευση

4.1. Γενικά.

Στην κατηγορία αυτή περιλαμβάνονται τα κτίρια ή τμήματα κτιρίων για διδασκαλία, όπως κτίρια όλων των βαθμίδων δημόσιας και ιδιωτικής εκπαίδευσης με μαθητές ηλικίας άνω των 5 ετών (νηπιαγωγεία, δημοτικά, γυμνάσια, λύκεια, κολλέγια, ΑΕΙ, ΤΕΙ, ΙΕΚ κλπ), τα φροντι-

στήρια, τα ωδεία, οι σχολές επαγγελματικής κατάρτισης, τα εργαστήρια τέχνης (ζωγραφικής, γλυπτικής, κλπ), κέντρα δημιουργικής απασχόλησης για παιδιά άνω των 5 ετών κλπ, με την επιφύλαξη των οριζόμενων στο άρθρο 3 του παρόντος Κεφαλαίου.

Στην κατηγορία αυτή δεν συμπεριλαμβάνονται οι βρεφονηπιακοί σταθμοί ή οι προνηπιακοί σταθμοί και τα οικοτροφεία παιδιών ηλικίας κάτω των 5 ετών, ανεξαρτήτως εάν παρέχεται ή όχι η δυνατότητα ύπνου τα οποία εξετάζονται με τις διατάξεις του άρθρου 5.

Ενδεικτικές συμπληρωματικές χρήσεις στην κατηγορία αυτή είναι αίθουσες πολλαπλών χρήσεων, αίθουσα γυμναστηρίου, βιβλιοθήκης, μικρή αποθήκη, γραφεία, χώροι συνεδριάσεων κ.λπ.

Κτίρια ή τμήματα κτιρίων με χρήση εκπαίδευση, που δεν διαθέτουν πληρότητα, δηλαδή εκπαιδεύονται λιγότερα από 6 άτομα, εξετάζονται με τις διατάξεις του άρθρου 8 του παρόντος κεφαλαίου.

4.2. Σχεδιασμός οδεύσεων διαφυγής.

Επιπλέον των γενικών διατάξεων, ο αριθμός και το πλάτος των εξόδων κινδύνου ανά όροφο καθορίζονται στον παρακάτω πίνακα:

Αριθμός και πλάτος εξόδων κινδύνου ανά όροφο		
Θεωρητικός Πληθυσμός	Ελάχιστος αριθμός εξόδων	Ελάχιστο πλάτος κάθε εξόδου
Έως 50	1*	0,90
51 - 150 άτομα	2	1,10 μ.
151 - 400 άτομα	2	1,40 μ.
401 - 700 άτομα	3	1,60 μ.
701 - 1000 άτομα	4	1,80 μ.

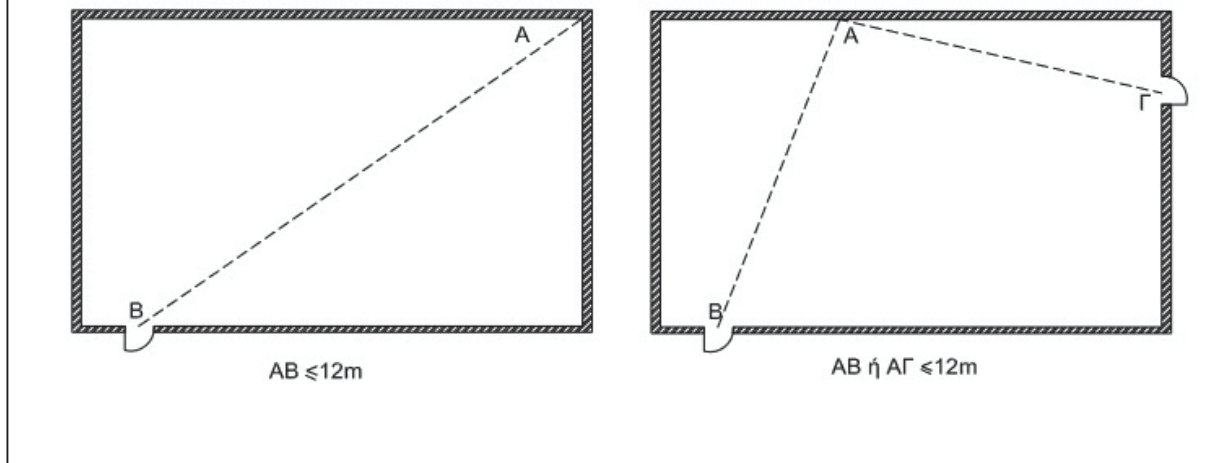
\*Κατ' εξαίρεση σε υπόγειους χώρους κύριας χρήσης επιβάλλονται δύο (2) τουλάχιστον έξοδοι κινδύνου ελάχιστου πλάτους 0,90 μ.

Για πληθυσμό μεγαλύτερο των 1.000 ατόμων προστίθεται μία έξοδος πλάτους 1,80 μ. ανά 250 άτομα ή κλάσμα αυτών.

Η άμεση απόσταση του πιο απομακρυσμένου σημείου από την πόρτα μιας αίθουσας διδασκαλίας δεν πρέπει να ξεπερνά τα 12 μ. Σε αντίθετη περίπτωση πρέπει να προστίθεται μια δεύτερη πόρτα (Σχήμα 29).



Σχήμα 29: Ειδικές απαιτήσεις άμεσης απόστασης εντός αιθουσών



Κάθε πόρτα που ανήκει στις οδεύσεις διαφυγής και προέρχεται από αίθουσα με πληθυσμό μεγαλύτερο των 30 ατόμων, πρέπει ν' ανοίγει προς την κατεύθυνση διαφυγής.

Όταν η πόρτα εξυπηρετεί περισσότερα από 50 άτομα, απαγορεύεται να έχει οποιοδήποτε σύστημα κλειδώματος, εκτός από ειδικό εξοπλισμό κατάλληλο για συνθήκες πανικού.

#### 4.3. Δομική πυροπροστασία.

Σε κτίρια εκπαίδευσης υψηλότερα των 15 μ, πρέπει να προβλέπεται κλιμακοστάσιο και ανελκυστήρας για την πρόσβαση των πυροσβεστών.

Επικίνδυνοι χώροι συμπεριλαμβανομένων και των μαγειρείων, πλυντηρίων και χώρων συγκέντρωσης απορριμμάτων, πρέπει να αποτελούν αυτοτελή πυροδιαμερίσματα ανεξαρτήτως εμβαδού, να διαθέτουν ανοίγματα εξαερισμού και να μην τοποθετούνται κάτω ή δίπλα από τις τελικές εξόδους.

4.4. Φωτισμός, σήμανση ασφαλείας και σχεδιαγράμματα διαφυγής.

Επιβάλλεται η εγκατάσταση φωτισμού ασφαλείας επί των οδεύσεων διαφυγής και των εξόδων κινδύνου.

Επιβάλλεται η σήμανση ασφαλείας των οδεύσεων διαφυγής, εξόδων κινδύνου και του πυροσβεστικού υλικού/εξοπλισμού.

Στα εκπαιδευτήρια όπου η κύρια χρήση τους αναπτύσσεται σε τρεις (3) ή περισσότερους ορόφους ή επίπεδα, επιβάλλεται η ύπαρξη σχεδιαγραμμάτων διαφυγής σε κάθε χώρο κύριας χρήσης καθώς και στους κοινόχρηστους χώρους.

#### 4.5. Προληπτικά μέτρα και απαιτούμενες ενέργειες.

Σε εργαστήρια όπου χρησιμοποιούνται εύφλεκτα υγρά και η συνολική ποσότητα αυτών είναι άνω των 50l, επιβάλλεται επιπροσθέτως η αποθήκευση των περιεκτών τους σε ερμάρια ελάχιστης πυραντίστασης - πυραντοχής 30 min, που ικανοποιούν το EN 14470-1.

Εφόσον γίνεται χρήση αερίων υπό πίεση σε ποσότητες άνω των 220l επιβάλλεται επιπροσθέτως η αποθήκευση

των δοχείων τους σε ερμάρια ελάχιστης πυραντίστασης - πυραντοχής 30 min, που ικανοποιούν το EN 14470-2.

#### 4.6. Μέσα ενεργητικής πυροπροστασίας.

4.6.1. Φορητοί πυροσβεστήρες ξηρής σκόνης ή βάσης νερού

Επιβάλλεται η τοποθέτηση ενός (1) πυροσβεστήρα ανά 150 τ.μ. μικτής επιφάνειας.

#### 4.6.2. Χειροκίνητο σύστημα συναγερμού

Χειροκίνητο σύστημα συναγερμού, επιβάλλεται σε εκπαιδευτήρια με θεωρητικό πληθυσμό πάνω από πενήντα (50) άτομα.

#### 4.6.3. Πυρανίχνευση

Αυτόματο σύστημα πυρανίχνευσης επιβάλλεται στις παρακάτω περιπτώσεις:

α. Στα εκπαιδευτήρια όπου εξυπηρετούνται παιδιά ηλικίας κάτω των 6 ετών ή άτομα με ειδικές ανάγκες (όπως νηπιαγωγεία, σχολές τυφλών).

β. Στα εκπαιδευτήρια με τέσσερις (4) ή περισσότερους ορόφους προσμετρούμενων του ισογείου και του υπογείου.

γ. Σε κάθε εργαστήριο φυσικής - χημείας, αίθουσες ηλεκτρονικών υπολογιστών, αίθουσες αρχαίων και βιβλιοθηκών.

4.6.4. Μόνιμο υδροδοτικό πυροσβεστικό - απλό υδροδοτικό πυροσβεστικό δίκτυο

Μόνιμο υδροδοτικό πυροσβεστικό δίκτυο επιβάλλεται στις παρακάτω περιπτώσεις:

α. Σε εκπαιδευτήρια με τέσσερις (4) ή περισσότερους ορόφους και συνολικό εμβαδόν εκπαιδευτηρίου τουλάχιστον 2.000 τ.μ.

β. Σε εκπαιδευτήρια με συνολικό εμβαδόν τουλάχιστον 4.000 τ.μ.

Εκπαιδευτήρια που δεν υποχρεούνται στην εγκατάσταση μόνιμου υδροδοτικού πυροσβεστικού δικτύου υποχρεούνται στην εγκατάσταση απλού υδροδοτικού πυροσβεστικού δικτύου (πυροσβεστικό ερμάριο).

#### 4.6.5. Αυτόματο σύστημα πυρόσβεσης

Αυτόματο σύστημα πυρόσβεσης με νερό (καταιονισμού ύδατος) επιβάλλεται σε εκπαιδευτήρια ύψους άνω των 23 μ.

## Άρθρο 5:

## Υγεία και Κοινωνική Πρόνοια

## 5.1. Γενικά.

Στην κατηγορία αυτή περιλαμβάνονται όσα κτίρια ή τμήματα κτιρίων χρησιμοποιούνται για ιατρική πρόληψη, διάγνωση ή και θεραπεία, για περίθαλψη ατόμων ηλικιωμένων ή ασθενών μειωμένης πνευματικής ή σωματικής ικανότητας, για ύπνο, σωματική υγιεινή και απασχόληση βρεφών και παιδιών ηλικίας μικρότερης των πέντε ετών.

Τα κτίρια υγείας και κοινωνικής πρόνοιας κατατάσσονται στις παρακάτω υποκατηγορίες:

- E1: Κτίρια προνοιακού χαρακτήρα (κοινωνικής πρόνοιας) όπως οίκοι ευγηρίας, βρεφονηπιακοί σταθμοί, παιδικοί σταθμοί, οικοτροφεία παιδιών, ορφανοτροφεία, ανοικτά κέντρα ημέρας και υπνωτήρια αστέγων, κέντρα απασχόλησης ηλικιωμένων ατόμων ή παιδιών κάτω των 5 ετών κ.λπ.

- E2: Κτίρια υγείας που δεν διαθέτουν χώρους χειρουργείων ή ανάνηψης ή νοσηλευτική κλίνη και χρησιμοποιούνται μόνο για ιατρική πρόληψη, διάγνωση ή και ημερήσια θεραπεία χωρίς διανυκτέρευση, όπως περιφερειακά ιατρεία, ειδικά περιφερειακά ιατρεία, μονάδες υγείας, πολυιατρεία, διαγνωστικά εργαστήρια, εργαστήρια φυσικής ιατρικής και αποκατάστασης, ιατροπαιδαγωγικά κέντρα, ξενώνες – οικοτροφεία ψυχικής υγείας, κέντρα ημέρας ψυχικής υγείας, μονάδες κοινωνικής επανένταξης, πολυοδοντιατρεία, πολυδύναμα περιφερειακά ιατρεία κ.λπ.

- E3: Κτίρια υγείας που διαθέτουν νοσηλευτικές μονάδες ή περιλαμβάνουν χειρουργεία, χώρους ανάνηψης, όπως δημόσια νοσοκομεία και ιδιωτικές κλινικές, κέντρα υγείας (με παροχή ολοκληρωμένων υπηρεσιών πρωτοβάθμιας περίθαλψης-φροντίδας), μονάδες χρόνιας αιμοκάθαρσης, κέντρα ψυχικής υγείας, μονάδες ημερήσιας νοσηλείας κ.λπ.

Νοσηλευτική μονάδα ονομάζεται μία περιοχή του κτιρίου με χρήση υγείας όπου στεγάζεται αυτοτελής λειτουργική ενότητα νοσηλείας εσωτερικών ασθενών, με ιδιαίτερο νοσηλευτικό προσωπικό και προϊστάμενο/η νοσηλευτή/τρια. Περιλαμβάνει θαλάμους εσωτερικών ασθενών και όλους τους χώρους εργασίας ιατρών και νοσηλευτικού προσωπικού και του λοιπούς βοηθητικούς χώρους, που απαιτούνται για την άμεση νοσηλευτική εξυπηρέτηση των νοσηλευομένων. Διαθέτει μία στάση νοσηλευτών και αυτοτελές σύστημα ενδοεπικοινωνίας.

Κατ' εξαίρεση:

α) οι ξενώνες μεταβατικής φιλοξενίας αστέγων εξετάζονται με τις διατάξεις του άρθρου της Προσωρινής Διαμονής.

β) Τα προστατευόμενα διαμερίσματα επανένταξης ψυχικά ασθενών, τα υποστηριζόμενα διαμερίσματα επανένταξης αστέγων εξετάζονται με τις διατάξεις του άρθρου της Κατοικίας. γ) Τα απλά ιατρεία, περιφερειακά ιατρεία καθώς και τα οδοντιατρεία που δεν διαθέτουν νοσηλευτική κλίνη, ούτε μονάδα εφαρμογής ισοτόπων, ούτε ακτινολογικό εργαστήριο, ούτε εγκαταστάσεις φυσιοθεραπείας εξετάζονται με τις διατάξεις των Γραφείων.

Σε περίπτωση αμφισβήτησης μιας μονάδας υγείας και κοινωνικής πρόνοιας ως προς την υπαγωγή της στις

ανωτέρω κατηγορίες, αποφαινεται οριστικά η αρμόδια Διεύθυνση του Υπουργείου Περιβάλλοντος και Ενέργειας, λαμβάνοντας υπόψη τις κτιριολογικές απαιτήσεις της όπως αναλύονται σε σχετικό έγγραφο της αρμόδιας υπηρεσίας.

Ενδεικτικές συμπληρωματικές χρήσεις στην κατηγορία αυτή είναι χώροι εστίασης, μαγειρεία, γραφεία, θρησκευτικός χώρος, μικρό κατάστημα, πλυντήρια, εργαστήρια επισκευών, αποθήκες κ.λπ.

5.2. Σχεδιασμός οδεύσεων διαφυγής.

5.2.1. Πλάτη οδεύσεων διαφυγής

Τα ελάχιστα επιτρεπόμενα πλάτη των οδεύσεων διαφυγής στα κτίρια των κατηγοριών E1, E2 και E3 είναι τα ακόλουθα:

- διάδρομοι 1,80 μ.
- σκάλες, ράμπες 1,20 μ.
- πόρτες χώρων υγιεινής 0,80 μ.
- λοιπές πόρτες 0,90 μ.

Κατ' εξαίρεση το ελάχιστο πλάτος των διαδρόμων επιτρέπεται να είναι 1,20 μ. για κτίρια της κατηγορίας E1 και 1,00 μ. για τα κτίρια της κατηγορίας E2.

Στα κτίρια της κατηγορίας E3 τα ελάχιστα επιτρεπόμενα πλάτη οδεύσεων διαφυγής στα τμήματα που εξυπηρετούν εσωτερικούς ασθενείς ή ασθενείς που θεραπεύονται στο τμήμα επειγόντων περιστατικών (πρώτων βοηθειών) ή στο τμήμα φυσιοθεραπείας, είναι τα ακόλουθα:

- διάδρομοι 2,20 μ.
- σκάλες, ράμπες 1,40 μ.
- πόρτες χώρων υγιεινής 0,80 μ.
- λοιπές πόρτες 1,10 μ.

Κατ' εξαίρεση δεν επιβάλλονται ελάχιστα επιτρεπόμενα πλάτη πέραν αυτών που επιβάλλονται από τις γενικές διατάξεις και όσων προκύπτουν από τις παροχές των οδεύσεων διαφυγής για διαδρόμους, σκάλες, ράμπες και πόρτες που δεν προβλέπεται να χρησιμοποιηθούν σε οποιαδήποτε περίπτωση από εσωτερικούς ασθενείς ή από άτομα μειωμένης πνευματικής ή σωματικής ικανότητας ή από περιθαλπόμενα ηλικιωμένα άτομα ή παιδιά ηλικίας μικρότερης των πέντε ετών.

5.2.2. Οριζόντιες έξοδοι

Από κάθε σημείο νοσηλευτικής μονάδας ή μονάδας διαμονής μη αυτοεξυπηρετούμενων ατόμων απαιτείται επίσης πρόσβαση προς οριζόντια έξοδο που βρίσκεται στον ίδιο όροφο. Μονάδα διαμονής μη αυτοεξυπηρετούμενων ατόμων ονομάζεται μία περιοχή κτιρίου με χρήση κοινωνικής πρόνοιας που χρησιμοποιείται για ύπνο και σωματική υγιεινή ηλικιωμένων ατόμων ή βρεφών ή παιδιών ηλικίας μικρότερης των πέντε ετών ή ατόμων μειωμένης σωματικής ή πνευματικής ικανότητας.

Καθεμιά από τις δύο περιοχές, που συνδέονται μεταξύ τους με οριζόντια έξοδο, πρέπει να έχει κοντά στην οριζόντια έξοδο αρκετό χώρο για τον πληθυσμό της άλλης περιοχής με καθαρό εμβαδόν τουλάχιστον 0,30 τ.μ. ανά άτομο και 3 τ.μ. ανά νοσηλευτική κλίνη.

Απαγορεύεται οι νοσηλευτικές μονάδες και οι μονάδες διαμονής μη αυτοεξυπηρετούμενων ατόμων να επικοινωνούν δια μέσου οριζόντιας εξόδου με οποιονδήποτε από τους επικίνδυνους χώρους.

Για τις πόρτες στις οριζόντιες εξόδους τα ελεύθερα πλάτη τους πρέπει να είναι για κάθε κατεύθυνση όδευσης διαφυγής, όσο απαιτούνται από τις σχετικές διατάξεις αλλά όχι μικρότερα από:

α) 1,10 μ. όταν διέρχονται οδεύσεις που εξυπηρετούν εσωτερικούς ασθενείς ή ασθενείς που θεραπεύονται στο τμήμα επειγόντων περιστατικών (πρώτων βοηθειών) ή στο τμήμα φυσιοθεραπείας.

β) 0,90 μ. για τις υπόλοιπες περιπτώσεις.

#### 5.2.3. Πόρτες - Χειρολισθήρες

Απαγορεύεται να κλειδώνονται εκείνες οι πόρτες των θαλάμων των νοσηλευτικών μονάδων, και των θαλάμων μονάδων διαμονής μη αυτοεξυπηρετούμενων ατόμων που οδηγούν προς το εσωτερικό του κτιρίου.

Κατ' εξαίρεση της παρ.5.3.7.3. του άρθρου 5 του κεφαλαίου Α' επιτρέπεται να κλειδώνουν από την εσωτερική πλευρά του θαλάμου οι πόρτες των θαλάμων των μονάδων διαμονής μη αυτοεξυπηρετούμενων ατόμων που οδηγούν προς το εσωτερικό του κτιρίου όταν εκπληρώνονται συγχρόνως τα ακόλουθα:

α) Τα άτομα που διαμένουν δεν είναι μειωμένης πνευματικής ικανότητας ούτε παιδιά.

β) Οι πόρτες μπορούν να ξεκλειδώνουν από την εξωτερική πλευρά σε περίπτωση ανάγκης.

Κατ' εξαίρεση της ίδιας παραγράφου των γενικών διατάξεων επιτρέπεται να υπάρχουν σύρτες ή άλλοι κατάλληλοι μηχανισμοί ελέγχου πρόσβασης στην πλευρά της πόρτας έξω από το θάλαμο στις πόρτες των θαλάμων ψυχασθενών ή άλλων ατόμων μειωμένης πνευματικής ικανότητας.

Κάθε πόρτα χώρου υγιεινής πρέπει να μπορεί να ξεκλειδώνεται από την εξωτερική πλευρά σε περίπτωση ανάγκης.

Κάθε θυρόφυλλο οριζόντιας εξόδου πρέπει να έχει διαφανή υαλοπίνακα (vision panel) πυράντοχο που να εξασφαλίζει ορατότητα προς την απέναντι πλευρά χωρίς να μειώνει την απαιτούμενη πυραντίσταση της πόρτας.

Πόρτα διαδρόμου (που η κάσα της είναι κάθετη στον άξονα του διαδρόμου) πρέπει να έχει ελεύθερο πλάτος που δεν υπολείπεται περισσότερο του 0,20 μ. από το ελάχιστο επιτρεπόμενο πλάτος του διαδρόμου σύμφωνα με τις απαιτήσεις του παρόντος άρθρου. Αν ο διάδρομος έχει πλάτος μεγαλύτερο από το ελάχιστο απαιτούμενο δεν απαιτείται να αυξάνεται και το πλάτος της πόρτας.

Χειρολισθήρες πρέπει να τοποθετούνται σε αμφότερες πλευρές και στα πλατύσκαλα κάθε σκάλας και ράμπας, πλάτους τουλάχιστον 1,20 μ., από όπου διέρχονται οδεύσεις διαφυγής. Στους διαδρόμους κυκλοφορίας και τους θαλάμους νοσηλείας επιτρέπεται η εγκατάσταση αυτοκλειόμενων πυράντοχων θυρών, που συγκρατούνται ανοιχτές μέσω ηλεκτρομαγνητών, εφόσον η ενεργοποίηση του αυτόματου συστήματος πυρανίχνευσης απενεργοποιεί τους ηλεκτρομαγνήτες και προκαλεί το κλείσιμό των θυρών.

#### 5.2.4. Τελική έξοδος διαφυγής

Στα κτίρια ή τμήματα κτιρίων όπου νοσηλεύονται ή περιθάλπονται ψυχασθενείς ή άλλα άτομα με μειωμένη πνευματική ικανότητα, επιτρέπεται η ελεγχόμενη διαφυγή τους, με τις οδεύσεις διαφυγής να καταλήγουν σε

περιφραγμένο υπαίθριο χώρο που πληροί τις ακόλουθες προϋποθέσεις:

α) Συνορεύει με κοινόχρηστο χώρο του οικισμού και στο όριο αυτό υπάρχουν δύο τουλάχιστον πόρτες κατά το δυνατόν απομακρυσμένες μεταξύ τους, με τα απαιτούμενα από τον παρόντα Κανονισμό πλάτη.

β) Οι πόρτες και οι κλειδαριές τους πρέπει να είναι τέτοιας κατασκευής ώστε να μπορούν να ανοίξουν ή έστω και να διαρρηχθούν από τις αρμόδιες αρχές.

γ) Στον υπαίθριο χώρο αυτό δεν φυλάσσονται εύφλεκτα υλικά.

δ) Η υπαίθρια έκταση που απομένει αφού αφαιρεθεί ζώνη πλάτους 3 μ. που συνορεύει το κτίριο έχει εμβαδόν τουλάχιστον 2 τ.μ. ανά άτομο για τον πληθυσμό που εξέρχεται σε αυτήν.

Η πραγματική απόσταση αυτής της απροστάτευτης όδευσης διαφυγής πρέπει να μην υπερβαίνει τα 60 μ.

#### 5.2.5. Ανελκυστήρες για την πρόσβαση πυροσβεστών

Κατ' εξαίρεση του πίνακα 6 του Κεφαλαίου Α, στα κτίρια των κατηγοριών Ε1 και Ε2 επιβάλλεται η κατασκευή ανελκυστήρα πυροσβεστών εφόσον το ύψος τους υπερβαίνει τα 15μ. και η επιφάνεια του ορόφου είναι μεγαλύτερη των 500 τ.μ.

Στα κτίρια της κατηγορίας Ε3 με επιφάνεια ορόφου άνω των 750 τ.μ. ο ελάχιστος αριθμός ανελκυστήρων ορίζεται σε δύο (2).

#### 5.3. Δομική πυροπροστασία.

Νοσηλευτικές μονάδες και μονάδες διαμονής μη αυτοεξυπηρετούμενων ατόμων θα πρέπει να αποτελούν ξεχωριστά πυροδιαμερίσματα.

Απαγορεύεται μία νοσηλευτική μονάδα να στεγάζεται σε περισσότερα του ενός πυροδιαμερίσματα. Κατ' εξαίρεση επιτρέπεται να στεγάζεται σε δύο πυροδιαμερίσματα που επικοινωνούν μεταξύ τους όταν ισχύουν συγχρόνως όλα τα ακόλουθα:

α) Δεν υπάρχει άλλη νοσηλευτική μονάδα στον ίδιο όροφο.

β) Για καθένα από τα δύο πυροδιαμερίσματα τηρούνται οι προϋποθέσεις που αναφέρονται στο ανωτέρω εδάφιο (ii) για την οριζόντια έξοδο.

γ) Η πόρτα οριζόντιας εξόδου που συνδέει τα πυροδιαμερίσματα είναι αυτοκλειόμενη, αλλά σε κανονικές συνθήκες λειτουργίας του κτιρίου δύναται να συγκρατείται σε ανοικτή θέση. Μόλις ανιχνευθεί πυρκαγιά σε οποιοδήποτε από τα δύο πυροδιαμερίσματα απενεργοποιείται αυτόματα ο μηχανισμός συγκρατήσεως, οπότε τίθεται σε λειτουργία ο μηχανισμός επαναφοράς της και η πόρτα κλείνει.

Κοινόχρηστοι χώροι νοσηλευτικών μονάδων επιτρέπεται είτε να αποτελούν ιδιαίτερο πυροδιαμέρισμα είτε να ανήκουν στο ίδιο πυροδιαμέρισμα με μία ή περισσότερες νοσηλευτικές μονάδες που εξυπηρετούν.

Τέτοιοι κοινόχρηστοι χώροι μπορούν να είναι αναμονές επισκεπτών, καθιστικά ασθενών, γραφεία και χώροι διανυκτέρευσης ιατρών, χώροι ανάπαυσης και αποδυτήρια νοσηλευτικού προσωπικού, χώροι εστίασης, διανομής αγαθών, συλλογής μεταχειρισμένων ειδών και απορριμμάτων και χώροι υγιεινής.

Οι χώροι εργαστηρίων στους οποίους δημιουργούνται εύφλεκτα αέρια πρέπει να είναι εξοπλισμένοι με απα-



γωγές εστίες (fume hoods) συνδεδεμένες απευθείας με σύστημα απόρριψης αέρα.

5.4. Φωτισμός, σήμανση ασφαλείας και σχεδιαγράμματα διαφυγής.

5.4.1. Κανονικός φωτισμός (τεχνητός ή φυσικός)

Ο κανονικός φωτισμός των διατμηματικών διαδρόμων, προθαλάμων και κλιμακοστασίων, πρέπει να είναι συνεχής καθ' όλη τη διάρκεια του 24ώρου. Η απαίτηση αυτή δεν ισχύει, όταν όλα τα τμήματα του κτιρίου δεν λειτουργούν.

Ο κανονικός φωτισμός των μη διατμηματικών διαδρόμων, προθαλάμων και κλιμακοστασίων, πρέπει να είναι συνεχής καθ' όλη τη διάρκεια της λειτουργίας του τμήματος στο οποίο ανήκουν.

Η ελάχιστη εξασφαλιζόμενη φωτεινή ένταση, σε κάθε σημείο της στάθμης του δαπέδου, θα πρέπει να είναι σύμφωνη με τα οριζόμενα της παραγράφου 4 του άρθρου 6 των Γενικών Διατάξεων.

5.4.2. Φωτισμός ασφαλείας

Επιβάλλεται για τα κτίρια κατηγοριών E1, E2 και E3 η εγκατάσταση φωτισμού ασφαλείας των οδύσεων διαφυγής και των εξόδων κινδύνου.

Οι μονάδες εντατικής θεραπείας, στις νεογνικές μονάδες και στα συγκροτήματα χειρουργείων και μαιεύσεων εξετάζονται ως χώροι υψηλής επικινδυνότητας σύμφωνα με το Πρότυπο ΕΛΟΤ EN 1838.

Για τα κτίρια της κατηγορίας E3 η ηλεκτροδότηση (κύρια και εφεδρική) της εγκατάστασης φωτισμού θα πρέπει να γίνεται από αξιόπιστες πηγές και η εφεδρική πηγή ηλεκτροδότησης να εξασφαλίζει κατά το δυνατόν τη λειτουργία του φωτισμού ασφαλείας ακόμη και στη διάρκεια εξέλιξης πυρκαγιάς. Η εξασφαλιζόμενη διάρκεια λειτουργίας με εφεδρική πηγή θα πρέπει να είναι κατ' ελάχιστον 3 ώρες.

5.4.3. Σήμανση ασφαλείας και σχεδιαγράμματα διαφυγής

Επιβάλλεται η σήμανση ασφαλείας των οδύσεων διαφυγής, εξόδων κινδύνου και του πυροσβεστικού υλικού/εξοπλισμού.

Επιβάλλεται η ανάρτηση διαγραμμάτων διαφυγής στις παρακάτω περιπτώσεις: α. Σε όλα τα κτίρια της κατηγορίας E3.

β. Στα κτίρια των κατηγοριών E1 και E2 που η κύρια χρήση τους αναπτύσσεται σε τρεις (3) ή περισσότερους ορόφους καθώς και όπου ο θεωρητικός πληθυσμός είναι πάνω από διακόσια (200) άτομα.

5.5. Μέσα ενεργητικής πυροπροστασίας.

5.5.1. Φορητοί πυροσβεστήρες ξηρής σκόνης ή βάσης νερού

Επιβάλλεται η τοποθέτηση ενός (1) πυροσβεστήρα ανά 100 τ.μ. μικτής επιφάνειας.

5.5.2. Χειροκίνητο σύστημα συναγερμού

Χειροκίνητο σύστημα συναγερμού επιβάλλεται στις παρακάτω περιπτώσεις: α. Σε όλα τα κτίρια κατηγορίας E1 και E3.

β. Σε όλα τα κτίρια κατηγορίας E2 με θεωρητικό πληθυσμό πάνω από εκατό (100) άτομα. Επιπροσθέτως των θέσεων που επιβάλλονται από το Πρότυπο ΕΛΟΤ EN 54, οι συσκευές συναγερμού τοποθετούνται και στις ακόλουθες θέσεις:

- κέντρο ελέγχου πυρκαγιάς
- τηλεφωνικό κέντρο
- τεχνική υπηρεσία
- γραφείο υπεύθυνου πυρασφαλείας
- στάσεις αδελφών
- χώρους διαμονής προσωπικού

Στους χώρους όπου υπάρχουν ασθενείς ή άτομα με περιορισμένη κινητικότητα (π.χ. μονάδες νοσηλείας) η μεταφερόμενη πληροφορία για τον συναγερμό πρέπει να γνωστοποιείται μόνο στο προσωπικό (π.χ. βόμβος από βομβητή, οπτικό σήμα κ.λπ.).

5.5.3. Πυρανίχνευση

Αυτόματο σύστημα πυρανίχνευσης επιβάλλεται στις παρακάτω περιπτώσεις:

α. Σε όλα τα κτίρια κατηγορίας E1 και E3.

β. Σε όλα τα κτίρια κατηγορίας E2 με τρεις (3) ή περισσότερους ορόφους ή και θεωρητικό πληθυσμό πάνω από διακόσια (200) άτομα.

Το σύστημα ανίχνευσης - αναγγελίας πυρκαγιάς πρέπει να έχει ως εφεδρική πηγή ενέργειας συσσωρευτή ο οποίος θα πρέπει να εξασφαλίζει τη λειτουργία του συστήματος επί 30 τουλάχιστον ώρες.

5.5.4. Μόνιμο υδροδοτικό πυροσβεστικό - απλό υδροδοτικό πυροσβεστικό δίκτυο

Μόνιμο υδροδοτικό πυροσβεστικό δίκτυο επιβάλλεται στις παρακάτω περιπτώσεις:

α. Σε κτίρια των κατηγοριών E1, E2 και E3 ύψους άνω των 20 μ.

β. Σε κτίρια της κατηγορίας E1, και E2 με τέσσερις (4) ή περισσότερους ορόφους και συνολικό εμβαδόν τουλάχιστον 3.000 τ.μ.

γ. Στα κτίρια της κατηγορίας E1 και E2 με συνολικό εμβαδόν μεγαλύτερο των 5.000 τ.μ. ανεξαρτήτως αριθμού ορόφων.

δ. Σε κτίρια της κατηγορίας E3 με περισσότερες από 100 κλίνες και εφόσον η στάθμη του δαπέδου του υψηλότερου ορόφου τους βρίσκεται σε ύψος μεγαλύτερο από 12 μ. από τη στάθμη του δαπέδου του ορόφου εκκένωσης.

Κτίρια υγείας και κοινωνικής πρόνοιας που δεν υποχρεούνται στην εγκατάσταση μόνιμου υδροδοτικού πυροσβεστικού δικτύου υποχρεούνται στην εγκατάσταση απλού υδροδοτικού πυροσβεστικού δικτύου (πυροσβεστικό ερμάριο).

5.5.5. Κέντρο ελέγχου πυρκαγιάς.

Στα κτίρια κατηγορίας E3 το κέντρο ελέγχου πυρκαγιάς (πίνακας αναγγελίας πυρκαγιάς) πρέπει να είναι εγκατεστημένο σε χώρο με παραμονή προσωπικού καθ' όλη τη διάρκεια του 24ωρου (όπως χώρος τηλεφωνικού κέντρου ή κατά προτίμηση, ιδιαίτερος χώρος στον οποίο είναι εγκατεστημένο και το κέντρο ελέγχου των εγκαταστάσεων).

Το κέντρο ελέγχου πυρκαγιάς ανάλογα με το μέγεθος του συγκροτήματος πρέπει να εξασφαλίζει τις ακόλουθες λειτουργίες:

Οπτική και ακουστική ένδειξη σήματος συναγερμού προερχομένου από συσκευή ανίχνευσης (αυτόματη ή χειροκίνητη).

Μετάδοση σημάτων συναγερμού προς όλες τις συ-

σκευές συναγερμού ή προς ορισμένες εξ αυτών επιλεκτικά (αυτόματα ή χειροκίνητα).

Ομαδική κλήση της ομάδας πυροπροστασίας μέσω συστήματος αναζήτησης προσωπικού (εφόσον επιβάλλεται).

Δυνατότητα αυτόματης ειδοποίησης της Πυροσβεστικής Υπηρεσίας.

Δυνατότητα συνεργασίας με το κέντρο ελέγχου εγκαταστάσεων για τον χειρισμό αυτών, σύμφωνα με το σχέδιο επέμβασης.

Έλεγχο κατάστασης της εγκατάστασης (καλώδια, σκευές κ.λπ.).

Περιστασιακούς ελέγχους σε συνδυασμό με το κέντρο ελέγχου εγκαταστάσεων για την ασφάλεια του κτιρίου σε περίπτωση πυρκαγιάς (π.χ. απελευθέρωση πόρτας από μηχανισμό συγκρατήσεως, διακοπή παροχής καυσίμου αερίου, έλεγχος εγκαταστάσεων αερισμού κ.λπ.).

#### 5.5.6. Αυτόματο σύστημα πυρόσβεσης

Αυτόματο σύστημα πυρόσβεσης με νερό (καταιονισμού ύδατος) επιβάλλεται στις παρακάτω περιπτώσεις:

α. Σε υπόγειους χώρους κτιρίων της κατηγορίας Ε3 με θεωρητικό πληθυσμό πάνω από 150 άτομα. Το αυτόματο σύστημα πυρόσβεσης καλύπτει επιπροσθέτως τις απροστάτευτες οδεύσεις διαφυγής, μέχρι κάθε τελική έξοδο κινδύνου.

β. Σε κτίρια της κατηγορίας Ε1 με συνολικό εμβαδόν άνω των 500 τ.μ.

γ. Σε κτίρια των κατηγοριών Ε1 και Ε2 ύψους άνω των 23 μ.

#### Άρθρο 6:

##### Σωφρονισμός

#### 6.1. Γενικά.

Στην κατηγορία αυτή περιλαμβάνονται όσα κτίρια ή τμήματα κτιρίων χρησιμοποιούνται για κράτηση, σωφρονισμό, ή έκτιση ποινών.

Στην κατηγορία αυτή ανήκουν μεταξύ άλλων και τα κρατητήρια, τα αναμορφωτήρια και οι φυλακές.

#### 6.2. Σχεδιασμός οδεύσεων διαφυγής.

Στην περίπτωση ελεγχόμενης εκκένωσης του κτιρίου στη διάρκεια πυρκαγιάς, επιβάλλεται ο χώρος προσωρινής συγκέντρωσης κρατουμένων στον οποίο καταλήγουν οι οδεύσεις διαφυγής να είναι ασφαλής, υπαίθριος και να διαθέτει επαρκές εμβαδόν, ώστε να αντιστοιχούν τουλάχιστον 2 τ.μ. ανά άτομο.

#### 6.3. Δομική πυροπροστασία.

Τμήματα κτιρίων με θαλάμους κρατουμένων πρέπει να αποτελούν ξεχωριστό πυροδιαμέρισμα στο οποίο απαγορεύεται να στεγάζονται άλλες συμπληρωματικές χρήσεις που εξυπηρετούν το κτίριο σωφρονισμού.

Επικίνδυνοι χώροι στους οποίους συμπεριλαμβάνονται οι κεντρικές αποθήκες, ο χώρος στάθμευσης αυτοκινήτων, το κεντρικό μαγειρείο, πρέπει να αποτελούν αυτοτελές πυροδιαμέρισμα με κατάλληλα ανοίγματα εξαερισμού.

Τα λεβητοστάσια και οι θάλαμοι ηλεκτρομηχανολογικών εγκαταστάσεων πρέπει να μην τοποθετούνται σε άμεση γειτονία με τις τελικές εξόδους.

Οι δεξαμενές υγρών καυσίμων πρέπει να τοποθετούνται εκτός των κτιρίων και κατά προτίμηση να είναι υπόγειες σύμφωνα με τις ισχύουσες προδιαγραφές.

6.4. Φωτισμός, σήμανση ασφαλείας και σχεδιαγράμματα διαφυγής.

Επιβάλλεται η εγκατάσταση φωτισμού ασφαλείας επί των οδεύσεων διαφυγής των κοινόχρηστων χώρων και των εξόδων κινδύνου.

Επιβάλλεται η σήμανση ασφαλείας των οδεύσεων διαφυγής, των εξόδων κινδύνου και του πυροσβεστικού υλικού/εξοπλισμού.

#### 6.5. Προληπτικά μέτρα και απαιτούμενες ενέργειες.

Η διοίκηση και το αρμόδιο προσωπικό των σωφρονιστικών καταστημάτων είναι υπεύθυνοι για το έγκαιρο ξεκλείδωμα των θαλάμων των κρατουμένων σε περίπτωση πυρκαγιάς.

#### 6.6. Μέσα ενεργητικής πυροπροστασίας.

6.6.1. Φορητοί πυροσβεστήρες ξηρής σκόνης ή βάσης νερού

Επιβάλλεται η τοποθέτηση ενός (1) πυροσβεστήρα ανά 150 τ.μ. μικτής επιφάνειας κτιρίου.

#### 6.6.2. Πυρανίχνευση

Αυτόματο σύστημα πυρανίχνευσης και χειροκίνητο σύστημα αναγγελίας πυρκαγιάς επιβάλλεται σε όλα τα κτίρια σωφρονισμού. Το αυτόματο σύστημα πυρανίχνευσης δύναται να μην καλύπτει τους θαλάμους των κρατουμένων, εφ' όσον αυτό κρίνεται σκόπιμο από την αρμόδια Διεύθυνση του Υπουργείου Δικαιοσύνης, Διαφάνειας και Ανθρωπίνων Δικαιωμάτων.

Ηχητικές συσκευές συναγερμού πρέπει να τοποθετούνται στις ακόλουθες θέσεις:

- τηλεφωνικό κέντρο
- θυρωρεία
- χώροι διαμονής προσωπικού
- γραφεία εποπτών και υπευθύνων πυρασφάλειας.

6.6.3. Μόνιμο υδροδοτικό πυροσβεστικό - απλό υδροδοτικό πυροσβεστικό δίκτυο

Μόνιμο υδροδοτικό πυροσβεστικό δίκτυο επιβάλλεται στα σωφρονιστικά καταστήματα με πληθυσμό άνω των 150 ατόμων και στα κτίρια με ύψος άνω των 15μ.

Κτίρια σωφρονισμού που δεν υποχρεούνται στην εγκατάσταση μόνιμου υδροδοτικού πυροσβεστικού δικτύου υποχρεούνται στην εγκατάσταση απλού υδροδοτικού πυροσβεστικού δικτύου (πυροσβεστικό ερμάριο).

#### 6.6.4. Αυτόματα συστήματα πυρόσβεσης

Αυτόματο σύστημα πυρόσβεσης με νερό (καταιονισμού ύδατος) επιβάλλεται στις παρακάτω περιπτώσεις:

α. Σε κτίρια σωφρονισμού με συνολική στεγασμένη επιφάνεια τουλάχιστον 3.500 τ.μ. ανεξαρτήτως αριθμού ορόφων.

β. Σε υπόγειους χώρους κράτησης με συνολική στεγασμένη επιφάνεια πάνω από 500 τ.μ. Το αυτόματο σύστημα πυρόσβεσης δύναται να μην καλύπτει τους θαλάμους των κρατουμένων, εφ' όσον αυτό κρίνεται σκόπιμο από την αρμόδια Διεύθυνση του Υπουργείου Δικαιοσύνης, Διαφάνειας και Ανθρωπίνων Δικαιωμάτων.

#### Άρθρο 7:

##### Εμπόριο

#### 7.1. Γενικά.

Στην κατηγορία αυτή περιλαμβάνονται κτίρια ή τμήματα κτιρίων για την έκθεση, πώληση και αποθήκευση



εμπορευμάτων όπως καταστήματα πώλησης ειδών για ατομική ή οικιακή ή επαγγελματική χρήση ή κατανομή, πολυκαταστήματα (που διαθέτουν ευρύ φάσμα εμπορευμάτων, στα οποία περιλαμβάνονται μεταξύ άλλων είδη ένδυσης, έπιπλα, οικιακές συσκευές, καλλυντικά, κοσμήματα, παιχνίδια, αθλητικά είδη κ.λπ.), εμπορικά κέντρα, αγορές και υπεραγορές τροφίμων (σούπερ μάρκετ), κομμωτήρια, καταστήματα υγειονομικού ενδιαφέροντος για ορθίους και διερχόμενους ή με πάγκους και σκαμπό.

Ενδεικτικές συμπληρωματικές χρήσεις στην κατηγορία αυτή είναι μικρή αποθήκη, μικρό εστιατόριο, μικρός παιδότοπος, κυλικείο, κουζίνα, αποδυτήρια κ.λπ.

Εφόσον σε κατάσταση υφίσταται αποθήκη για την αποκλειστική εξυπηρέτησή του, η οποία δεν είναι υψηλού βαθμού κινδύνου (κατηγορία Ζ3 βάσει του άρθρου 10) και έχει επιφάνεια έως 250 τ.μ., χωρίς να υπερβαίνει την επιφάνεια που καταλαμβάνει το κατάστημα, τότε η αποθήκη θεωρείται συμπληρωματική χρήση του καταστήματος και ο χώρος αυτός εξετάζεται με το παρόν άρθρο.

Καταστήματα υψηλού βαθμού κινδύνου θεωρούνται αυτά που εμπορεύονται χρώματα, βερνίκια και άλλα χημικά προϊόντα, είδη κυνηγιού και εκρηκτικών υλών, όπλα και πυρομαχικά-βεγγαλικά, μονωτικά υλικά, λιπάσματα και αγροχημικά προϊόντα.

#### 7.2. Υπολογισμός θεωρητικού πληθυσμού.

Επιπλέον των γενικών διατάξεων για τον υπολογισμό του πληθυσμού των χώρων κυκλοφορίας σε κτίρια με χρήση εμπορίου, στα οποία υφίσταται στεγασμένο αίθριο ισχύουν τα εξής:

α. Για μικτό εμβαδόν χώρων κυκλοφορίας έως 14.000 τ.μ. ο συντελεστής θεωρητικού πληθυσμού ορίζεται σε 2,8 τ.μ./άτομο.

β. Για μικτό εμβαδόν άνω των 14.000 τ.μ. ο συντελεστής ορίζεται σε 3,3 τ.μ./άτομο. Ο συντελεστής αυτός προσαυξάνεται κατά 0,1 τ.μ./άτομο για κάθε 1000 τ.μ. ή κλάσμα αυτών άνω των 14.000 τ.μ.

Οι χρήσεις που εξυπηρετούνται από τους ανωτέρω χώρους κυκλοφορίας του στεγασμένου αιθρίου πρέπει να διαθέτουν ανεξάρτητες εξόδους κινδύνου και κατά τον σχεδιασμό δεν πρέπει να θεωρούνται τμήματα των οδεύσεων διαφυγής.

#### 7.3. Σχεδιασμός οδεύσεων διαφυγής.

Όταν το κατάστημα είναι υψηλού βαθμού κινδύνου λόγω της φύσης των προϊόντων του, δηλαδή υφίσταται αυξημένος κίνδυνος έναρξης φωτιάς ή/και τα προϊόντα του παρουσιάζουν μεγάλη αναφλεξιμότητα, ταχύτητα επιφανειακής εξάπλωσης της φλόγας, έκλυση θερμότητας, παραγωγή πολλών τοξικών καυσαερίων ή/και έχουν κίνδυνο έκρηξης, θα πρέπει:

α) Να διαθέτει ξεχωριστές οδεύσεις διαφυγής από το υπόλοιπο κτίριο.

β) Να αποτελεί ξεχωριστό πυροδιαμέρισμα.

Οι διάδρομοι κυκλοφορίας μεταξύ των εμπορευμάτων μέσα στους χώρους των καταστημάτων, οι οποίοι πρέπει υποχρεωτικά να εμφανίζονται στα σχέδια της μελέτης πυροπροστασίας, δεν πρέπει να έχουν πλάτος μικρότερο του 0,70 μ. Ένας τουλάχιστον από αυτούς τους

διάδρομους πρέπει να έχει πλάτος 1,20 μ. και να οδηγεί κατευθείαν σε μια έξοδο κινδύνου.

Επιπλέον των γενικών διατάξεων, ο αριθμός και το πλάτος των εξόδων κινδύνου ανά όροφο καθορίζονται στον παρακάτω πίνακα:

Αριθμός και πλάτος εξόδων κινδύνου ανά όροφο		
Θεωρητικός Πληθυσμός	Ελάχιστος αριθμός εξόδων	Ελάχιστο πλάτος κάθε εξόδου
Έως 50	1*	0,90 μ.
51 - 150 άτομα	2	0,90 μ.
151 - 300 άτομα	2	1,40 μ.
301 - 500 άτομα	3	1,60 μ.
501 - 800 άτομα	4	1,80 μ.

\* Κατ' εξαίρεση σε υπόγειους χώρους κύριας χρήσης επιβάλλονται δύο (2) τουλάχιστον εξοδοί κινδύνου ελάχιστου πλάτους 0,90 μ.

Για πληθυσμό μεγαλύτερο των 800 ατόμων προστίθεται μία (1) έξοδος πλάτους 1,80 μ. ανά 400 άτομα ή κλάσμα αυτών.

Για να μη δυσχεραίνεται η μαζική διαφυγή, πρέπει να υπάρχουν εναλλακτικές οδεύσεις που να οδηγούν σε τελικές εξόδους πλάτους τουλάχιστον ίσου με το 40% του συνολικού απαιτούμενου πλάτους, οι οποίες να μη διέρχονται από θέσεις ελέγχου (ταμεία).

Κατ' εξαίρεση για την πυροδιαμερισματοποίηση των κτιρίων κατηγορίας αυτής είναι δυνατόν για έως και το 25% της επιφάνειας εσωτερικών τοίχων ορίων πυροδιαμερισμάτων αντί σταθερών δομικών στοιχείων να γίνεται χρήση πυράντοχων ρολών ή πυροκουρτίων ισοδύναμης ακεραιότητας και θερμομονωτικής ικανότητας διασυνδεδεμένων με το σύστημα πυρανίχνευσης, που κλείνουν σε χρόνο μικρότερο του 1 min. Τα εν λόγω στοιχεία δεν πρέπει να επηρεάζουν τον σχεδιασμό των οδεύσεων διαφυγής και πρέπει επιπροσθέτως να διαθέτουν εφεδρική πηγή ηλεκτρικής ισχύος.

7.4. Φωτισμός, σήμανση ασφαλείας και σχεδιαγράμματα διαφυγής.

Επιβάλλεται η εγκατάσταση φωτισμού ασφαλείας επί των οδεύσεων διαφυγής και των εξόδων κινδύνου.

Επιβάλλεται η σήμανση ασφαλείας των οδεύσεων διαφυγής, εξόδων κινδύνου και του πυροσβεστικού υλικού/εξοπλισμού.

Επιβάλλεται η ανάρτηση διαγραμμάτων διαφυγής:

- σε χώρους και κτίρια χρήσης εμπορίου που η κύρια χρήση τους αναπτύσσεται σε τρεις (3) ή περισσότερους ορόφους

- σε χώρους και κτίρια χρήσης εμπορίου με θεωρητικό πληθυσμό πάνω από τριακόσια (300) άτομα.

7.5. Μέσα ενεργητικής πυροπροστασίας.

7.5.1. Φορητοί πυροσβεστήρες ξηρής σκόνης ή βάσης νερού

Επιβάλλεται η τοποθέτηση ενός (1) πυροσβεστήρα ανά 150 τ.μ. μικτής επιφάνειας.

Σε καταστήματα υψηλού βαθμού κινδύνου επιβάλλεται η τοποθέτηση ενός (1) πυροσβεστήρα ανά 100 τ.μ. μικτής επιφάνειας.

7.5.2. Χειροκίνητο σύστημα συναγερμού  
Χειροκίνητο σύστημα συναγερμού επιβάλλεται στις παρακάτω περιπτώσεις:

α. Σε καταστήματα με συνολικό εμβαδόν άνω των 500 τ.μ.

β. Σε καταστήματα υψηλού βαθμού κινδύνου.

7.5.3. Πυρανίχνευση

Αυτόματο σύστημα πυρανίχνευσης επιβάλλεται στις παρακάτω περιπτώσεις:

α. Σε χώρους και κτίρια χρήσης εμπορίου με τρεις (3) ή περισσότερους ορόφους.

β. Σε χώρους και κτίρια χρήσης εμπορίου με συνολική στεγασμένη επιφάνεια, άνω των χιλίων (1.000) τ.μ.

γ. Σε καταστήματα υψηλού βαθμού κινδύνου.

δ. Σε στεγασμένα αίθρια. Η ενεργοποίηση του αυτόματου συστήματος πυρανίχνευσης πρέπει επιπροσθέτως να ενεργοποιεί το σύστημα μηχανικού εξαερισμού και κατά προτίμηση το άνοιγμα τουλάχιστον του 50% της επιφάνειας της οροφής του αιθρίου σε σύντομο χρόνο (έως 1 min).

7.5.4. Μόνιμο υδροδοτικό πυροσβεστικό δίκτυο - απλό υδροδοτικό πυροσβεστικό δίκτυο

Μόνιμο υδροδοτικό πυροσβεστικό δίκτυο επιβάλλεται στις παρακάτω περιπτώσεις:

α. Σε χώρους και κτίρια χρήσης εμπορίου με συνολική στεγασμένη επιφάνεια τουλάχιστον 2.000 τ.μ.

β. Σε καταστήματα υψηλού βαθμού κινδύνου με συνολική στεγασμένη επιφάνεια, τουλάχιστον 1.000 τ.μ.

Κτίρια ή χώροι χρήσης εμπορίου που δεν υποχρεούνται στην εγκατάσταση μόνιμου υδροδοτικού πυροσβεστικού δικτύου υποχρεούνται στην εγκατάσταση απλού υδροδοτικού πυροσβεστικού δικτύου.

7.5.5. Αυτόματα συστήματα πυρόσβεσης

Αυτόματο σύστημα πυρόσβεσης με νερό (καταιονισμού ύδατος) επιβάλλεται στις παρακάτω περιπτώσεις:

α. Σε χώρους και κτίρια χρήσης εμπορίου με συνολική στεγασμένη επιφάνεια, τουλάχιστον 2.500 τ.μ.

β. Σε καταστήματα υψηλού βαθμού κινδύνου με συνολική στεγασμένη επιφάνεια, τουλάχιστον 250 τ.μ.

γ. Σε όλα τα πολυώροφα κτίρια με χρήση εμπορίου με εμβαδόν ορόφου μεγαλύτερο από 1.000 τ. μ.

δ. Σε όλους τους υπόγειους ορόφους με εμβαδόν μεγαλύτερο από 250 τ.μ.

Άρθρο 8:

Γραφεία

8.1. Γενικά.

Οι διατάξεις της παρούσας έχουν εφαρμογή σε κτίρια που στεγάζουν επιχειρήσεις- εγκαταστάσεις που χρησιμοποιούνται για πνευματικές, διοικητικές δραστηριότητες, ή την παροχή υπηρεσιών, εφόσον δεν περιλαμβάνονται στην κατηγορία εμπορίου, όπως γραφεία δημόσιων υπηρεσιών ή επιχειρήσεων.

Ενδεικτικές συμπληρωματικές χρήσεις στην κατηγορία αυτή είναι μικρές αποθήκες, κουζίνες, εστιατόριο για την αποκλειστική εξυπηρέτηση των εργαζόμενων, μικρή αίθουσα συνεδριάσεων, χώροι αρχείου, χώρος βιβλιοθήκης κ.λπ.

8.2. Σχεδιασμός οδεύσεων διαφυγής.

Το ελάχιστο πλάτος των οδεύσεων διαφυγής είναι 0,90 μ.

Επιπλέον των γενικών διατάξεων, ο αριθμός και το πλάτος των εξόδων κινδύνου ανά όροφο καθορίζονται στον παρακάτω πίνακα:

Αριθμός και πλάτος εξόδων κινδύνου ανά όροφο		
Θεωρητικός Πληθυσμός	Ελάχιστος αριθμός εξόδων	Ελάχιστο πλάτος κάθε εξόδου
Έως 50	1*	0,90 μ.
51 - 150 άτομα	2	1,10 μ.
151 - 400 άτομα	2	1,40 μ.
401 - 700 άτομα	3	1,60 μ.
701 - 1000 άτομα	4	1,80 μ.

\* Κατ' εξαίρεση σε υπόγειους χώρους κύριας χρήσης επιβάλλονται δύο (2) τουλάχιστον έξοδοι κινδύνου ελάχιστου πλάτους 0,90 μ.

Για πληθυσμό μεγαλύτερο των 1.000 ατόμων προστίθεται μία έξοδος πλάτους 1,80 του μ. ανά 250 άτομα ή κλάσμα αυτών.

8.3. Φωτισμός, σήμανση ασφαλείας και σχεδιαγράμματα διαφυγής.

Επιβάλλεται η εγκατάσταση φωτισμού ασφαλείας των οδεύσεων διαφυγής και των εξόδων κινδύνου.

Επιβάλλεται η σήμανση ασφαλείας των οδεύσεων διαφυγής, εξόδων κινδύνου και του πυροσβεστικού υλικού/εξοπλισμού.

Επιβάλλεται η ανάρτηση διαγραμμάτων διαφυγής στα γραφεία που η κύρια χρήση τους αναπτύσσεται σε τρεις (3) ή περισσότερους ορόφους καθώς και στα γραφεία με θεωρητικό πληθυσμό πάνω από διακόσια (200) άτομα.

8.4. Μέσα ενεργητικής πυροπροστασίας.

8.4.1. Φορητοί πυροσβεστήρες ξηρής σκόνης ή βάσης νερού

Επιβάλλεται η τοποθέτηση ενός (1) πυροσβεστήρα ανά 150 τ.μ. μικτής επιφάνειας.

8.4.2. Χειροκίνητο σύστημα συναγερμού

Χειροκίνητο σύστημα συναγερμού, επιβάλλεται σε γραφεία με θεωρητικό πληθυσμό πάνω από εκατό (100) άτομα.

8.4.3. Πυρανίχνευση

Αυτόματο σύστημα πυρανίχνευσης επιβάλλεται στις παρακάτω περιπτώσεις:

α. Στα γραφεία με θεωρητικό πληθυσμό πάνω από 200 άτομα.

β. Στα γραφεία με τρεις (3) ή περισσότερους ορόφους κύριας χρήσης.

8.4.4. Μόνιμο υδροδοτικό πυροσβεστικό - απλό υδροδοτικό πυροσβεστικό δίκτυο

Μόνιμο υδροδοτικό πυροσβεστικό δίκτυο επιβάλλεται στις παρακάτω περιπτώσεις:

α. Στα γραφεία με τέσσερις (4) ή περισσότερους ορόφους και συνολικό εμβαδόν τουλάχιστον 3.000 τ.μ.

β. Στα γραφεία με συνολικό εμβαδόν τουλάχιστον 5.000 τ.μ. ανεξαρτήτως αριθμού ορόφων.

γ. Στα κτίρια γραφείων ύψους άνω των 20 μ.

Γραφεία που δεν υποχρεούνται στην εγκατάσταση μόνιμου υδροδοτικού πυροσβεστικού δικτύου υποχρε-

ούνται στην εγκατάσταση απλού υδροδοτικού πυροσβεστικού δικτύου (πυροσβεστικό ερμάριο).

#### 8.4.5. Αυτόματα συστήματα πυρόσβεσης

Αυτόματο σύστημα πυρόσβεσης με νερό (καταιονισμού ύδατος) επιβάλλεται σε κτίρια γραφείων ύψους άνω των 23 μ.

#### Άρθρο 9:

#### Βιομηχανία - Βιοτεχνία

##### 9.1. Γενικά.

Στην κατηγορία αυτή περιλαμβάνονται κτίρια ή τμήματα κτιρίων που στεγάζουν βιομηχανίες, βιοτεχνίες, εργαστήρια, παρασκευαστήρια στις οποίες παράγονται ή επεξεργάζονται διάφορα προϊόντα, καθώς και βιομηχανικές αποθήκες όπου είναι εγκατεστημένος ηλεκτρομηχανολογικός εξοπλισμός.

Οι βιομηχανίες και οι βιοτεχνίες κατατάσσονται σε τρεις (3) υποκατηγορίες, ανάλογα με την επικινδυνότητά τους σε σχέση με την εκδήλωση πυρκαγιάς, σύμφωνα με το Παράρτημα της κοινής υπουργικής απόφασης 1589/104/2006 (Β' 90), όπως εκάστοτε ισχύει:

Z1: χαμηλού βαθμού κινδύνου (Ο, Αα, Βα, Ca, D)

Z2: μέσου βαθμού κινδύνου (Αβ, Ββ, Cβ)

Z3: υψηλού βαθμού κινδύνου (Αγ, Βγ, Cγ)

Ενδεικτικές συμπληρωματικές χρήσεις στην κατηγορία αυτή είναι μικρά γραφεία, μικρό κατάστημα, μικρή αποθήκη και μικρός χώρος συνάθροισης κοινού κ.λπ.

##### 9.2. Σχεδιασμός οδεύσεων διαφυγής.

Το ελάχιστο πλάτος των οδεύσεων διαφυγής ορίζεται σε 1,00 μ., ενώ το ελάχιστο ελεύθερο πλάτος για τις πόρτες των οδεύσεων διαφυγής είναι 0,85 μ. και για τους χώρους υγιεινής 0,75 μ.

Επιπλέον των γενικών διατάξεων, ο αριθμός και το πλάτος των εξόδων κινδύνου ανά όροφο καθορίζονται στον παρακάτω πίνακα:

Αριθμός και πλάτος εξόδων κινδύνου ανά όροφο		
Θεωρητικός Πληθυσμός	Ελάχιστος αριθμός εξόδων	Ελάχιστο πλάτος κάθε εξόδου
Έως 30	1*	0,90 μ.
31 - 150 άτομα	2	1,10 μ.
151 - 400 άτομα	2	1,40 μ.
401 - 700 άτομα	3	1,60 μ.
701 - 1000 άτομα	4	1,80 μ.

\* Κατ' εξαίρεση σε υπόγειους χώρους κύριας χρήσης επιβάλλονται δύο (2) τουλάχιστον εξοδοί κινδύνου ελάχιστου πλάτους 0,90 μ.

Για πληθυσμό μεγαλύτερο των 1.000 ατόμων προστίθεται μία έξοδος πλάτους 1,80 του μ. ανά 250 άτομα ή κλάσμα αυτών.

Κατακόρυφες σκάλες (ανεμόσκαλες) που εξυπηρετούν τη στάθμη των μηχανολογικών εγκαταστάσεων, επιτρέπεται να αποτελούν τμήματα των οδεύσεων διαφυγής, εφόσον δεν εξυπηρετούν περισσότερα από 3 άτομα.

##### 9.3. Δομική πυροπροστασία.

Διάδρομοι με μήκος μεγαλύτερο από 40 μ., πρέπει να διακόπτονται με πυράντοχες πόρτες 30 λεπτών, αυ-

τοκλειόμενες για την προστασία από τη μετάδοση της φωτιάς και του καπνού.

Ο μέγιστος όγκος πυροδιαμερίσματος δίνεται στον παρακάτω πίνακα:

Μέγιστος όγκος πυροδιαμερίσματος (σε μ <sup>3</sup> )				
Κατηγορία βιομηχανικού κτιρίου	Μονώροφα	Πολυώροφα	Υπόγειο	Συντελεστής προσαύξησης λόγω εγκατάστασης αυτόματου συστήματος πυρόσβεσης με νερό (καταιονισμού ύδατος) (*)
Z <sub>1</sub>	60.000	18.000	8.000	2
Z <sub>2</sub>	30.000	12.000	5.000	2
Z <sub>3</sub>	24.000	9.000	4.000	2

\* Συντελεστής αύξησης του όγκου σε περίπτωση που εγκαθίσταται αυτόματο σύστημα πυρόσβεσης με νερό (καταιονισμού ύδατος) στο πυροδιαμέρισμα.

Κατ' εξαίρεση για την πυροδιαμερισματοποίηση των χώρων κύριας χρήσης βιομηχανιών - βιοτεχνιών κατηγορίας Z1 ή Z2 είναι δυνατόν για έως και το 25% της επιφάνειας εσωτερικών τοίχων ορίων πυροδιαμερισμάτων αντί σταθερών δομικών στοιχείων να γίνεται χρήση πυράντοχων ρολών ή πυροκουρτίνων ισοδύναμης ακεραιότητας και θερμομονωτικής ικανότητας διασυνδεδεμένων με το σύστημα πυρανίχνευσης, που κλείνουν σε χρόνο μικρότερο του 1 min. Τα εν λόγω στοιχεία δεν πρέπει να επηρεάζουν το σχεδιασμό των οδεύσεων διαφυγής και πρέπει επιπροσθέτως να διαθέτουν εφεδρική πηγή ηλεκτρικής ισχύος.

9.4. Φωτισμός, σήμανση ασφαλείας και σχεδιαγράμματα διαφυγής.

Επιβάλλεται η εγκατάσταση φωτισμού ασφαλείας των οδεύσεων διαφυγής και των εξόδων κινδύνου.

Φωτισμός ασφαλείας εγκαθίσταται υποχρεωτικά στις οδεύσεις μέχρι την τελική έξοδο κινδύνου, στις περιπτώσεις που η βιομηχανία - βιοτεχνία βρίσκεται σε όροφο.

Επιβάλλεται η σήμανση ασφαλείας των οδεύσεων διαφυγής, εξόδων κινδύνου και του πυροσβεστικού υλικού/εξοπλισμού.

Επιβάλλεται η ανάρτηση διαγραμμάτων διαφυγής στις βιομηχανίες με τρεις (3) ή περισσότερους ορόφους, καθώς και στις βιομηχανίες με συνολικό θεωρητικό πληθυσμό πάνω από 50 άτομα.

##### 9.5. Μέσα ενεργητικής πυροπροστασίας.

9.5.1. Φορητοί πυροσβεστήρες ξηρής σκόνης ή βάσης νερού

Επιβάλλεται η τοποθέτηση ενός (1) πυροσβεστήρα ανά 250, 200 και 150 τ.μ. μικτής επιφάνειας σε βιομηχανίες - βιοτεχνίες κατηγορίας Z1, Z2 και Z3 αντίστοιχα.

##### 9.5.2. Χειροκίνητο σύστημα συναγερμού

Χειροκίνητου συστήματος συναγερμού επιβάλλεται στις εξής περιπτώσεις:

α. Σε πολυώροφα κτίρια βιομηχανίας - βιοτεχνίας με εμβαδόν ορόφου άνω των 1.000 τ.μ.



β. Σε βιομηχανίες - βιοτεχνίες με συνολική στεγασμένη επιφάνεια άνω των 2.500 τ.μ.

Το σύστημα πρέπει να εκπέμπει σήμα σε χώρο που υπάρχει μονίμως άτομο υπηρεσίας.

#### 9.5.3. Πυρανίχνευση

Αυτόματο σύστημα πυρανίχνευσης επιβάλλεται στις εξής περιπτώσεις:

α) σε όλες τις βιομηχανίες - βιοτεχνίες κατηγορίας Z3.

β) σε όλες τις βιομηχανίες - βιοτεχνίες κατηγορίας Z2 με συνολική στεγασμένη επιφάνεια άνω των 2.000 τ.μ.

9.5.4. Μόνιμο υδροδοτικό πυροσβεστικό - απλό υδροδοτικό πυροσβεστικό δίκτυο

Μόνιμο υδροδοτικό πυροσβεστικό δίκτυο επιβάλλεται στις παρακάτω περιπτώσεις:

α. Σε βιομηχανίες - βιοτεχνίες με συνολική επιφάνεια τουλάχιστον 2.500 τ.μ.

β. Σε βιομηχανίες - βιοτεχνίες κατηγορίας Z3 με συνολική στεγασμένη επιφάνεια τουλάχιστον 1.000 τ.μ.

γ. Σε πολυώροφα κτίρια βιομηχανιών - βιοτεχνιών που αναπτύσσονται σε περισσότερους των τριών (3) ορόφων και με εμβαδόν ενός τουλάχιστον ορόφου άνω των 1.000 τ.μ.

Βιομηχανίες - βιοτεχνίες που δεν υποχρεούνται στην εγκατάσταση μόνιμου υδροδοτικού πυροσβεστικού δικτύου υποχρεούνται στην εγκατάσταση απλού υδροδοτικού πυροσβεστικού δικτύου.

#### 9.5.5. Αυτόματα συστήματα πυρόσβεσης

Αυτόματο σύστημα πυρόσβεσης με νερό ή άλλο κατάλληλο κατά περίπτωση κατασβεστικό υλικό απαιτείται σε όλες τις βιομηχανίες - βιοτεχνίες της κατηγορίας Z3 με συνολική επιφάνεια άνω των 2.000 τ.μ.

### Άρθρο 10:

#### Αποθήκευση

##### 10.1. Γενικά.

Στην κατηγορία αυτή περιλαμβάνονται κτίρια ή τμήματα κτιρίων που χρησιμοποιούνται για αποθήκευση αγαθών, φύλαξη αντικειμένων ή στέγαση ζώων, όπως γενικές εμπορικές αποθήκες, Κέντρα Αποθήκευσης και Διανομής (διαμετακομιστικά κέντρα), γεωργικές αποθήκες κ.λπ.

Οι αποθήκες κατατάσσονται σε τρεις (3) υποκατηγορίες, ανάλογα με την επικινδυνότητά τους σε σχέση με την εκδήλωση πυρκαγιάς, κατ' αντιστοιχία με το Παράρτημα της κοινής υπουργικής απόφασης 1589/104/2006 (Β' 90), όπως εκάστοτε ισχύει:

Z1: χαμηλού βαθμού κινδύνου (Ο, Αα, Βα, Ca, D)

Z2: μέσου βαθμού κινδύνου (Αβ, Ββ, Cβ)

Z3: υψηλού βαθμού κινδύνου (Αγ, Βγ, Cγ)

Στην κατηγορία Z1 κατατάσσονται ενδεικτικά οι αποθήκες τροφίμων και μη οινόπνευματων ποτών, μεταλλικών προϊόντων και ηλεκτρικών ειδών.

Στην κατηγορία Z2 κατατάσσονται ενδεικτικά τα Κέντρα Αποθήκευσης και Διανομής (logistics), οι αποθήκες υπεργονών τροφίμων, οι αποθήκες χάρτου, υφασμάτων, υποδημάτων, ενδυμάτων, λιπασμάτων και γεωργικών φαρμάκων.

Στην κατηγορία Z3 κατατάσσονται ενδεικτικά οι αποθήκες αφρώδους ή μονομερούς πλαστικού και νιτροκυταρίνης. Ειδικότερη κατάταξη ως προς την κατηγορία βαθμού κινδύνου γίνεται με τη μέση πυκνότητα του πυροθερμικού φορτίου και επιβάλλεται εφόσον αυτό παραμένει σχετικά σταθερό, ως εξής:

Z1: πυροθερμικό φορτίο < 1.000 MJ / m<sup>2</sup>

Z2: πυροθερμικό φορτίο 1.000 - 2000 MJ / m<sup>2</sup>

Z3: πυροθερμικό φορτίο > 2.000 MJ / m<sup>2</sup>

Ενδεικτικές συμπληρωματικές χρήσεις στην κατηγορία αυτή είναι μικρά γραφεία, μικρό κατάστημα κλπ.

#### 10.2. Σχεδιασμός οδεύσεων διαφυγής.

Το ελάχιστο πλάτος των οδεύσεων διαφυγής ορίζεται σε 1,00 μ., ενώ το ελάχιστο ελεύθερο πλάτος για τις πόρτες των οδεύσεων διαφυγής είναι 0,85 μ. και για τους χώρους υγιεινής 0,75 μ.

Επιπλέον των γενικών διατάξεων, ο αριθμός και το πλάτος των εξόδων κινδύνου ανά όροφο καθορίζονται στον παρακάτω πίνακα:

Αριθμός και πλάτος εξόδων κινδύνου ανά όροφο		
Θεωρητικός Πληθυσμός	Ελάχιστος αριθμός εξόδων	Ελάχιστο πλάτος κάθε εξόδου
Έως 30	1*	0,90 μ.
31 - 150 άτομα	2	1,10 μ.
151 - 400 άτομα	2	1,40 μ.
401 - 700 άτομα	3	1,60 μ.
701 - 1.000 άτομα	4	1,80 μ.

\* Κατ' εξαίρεση σε υπόγειους χώρους κύριας χρήσης επιβάλλονται δύο (2) τουλάχιστον έξοδοι κινδύνου ελάχιστου πλάτους 0,90 μ.

Για πληθυσμό μεγαλύτερο των 1.000 ατόμων προστίθεται μία έξοδος πλάτους 1,80 του μ. ανά 250 άτομα ή κλάσμα αυτών.

Κατακόρυφες σκάλες (ανεμόσκαλες) που εξυπηρετούν τη στάθμη των μηχανολογικών εγκαταστάσεων, επιτρέπεται να αποτελούν τμήματα των οδεύσεων διαφυγής, εφόσον δεν εξυπηρετούν περισσότερα από 3 άτομα.

#### 10.3. Δομική πυροπροστασία.

Διάδρομοι με μήκος μεγαλύτερο από 40 μ., πρέπει να διακόπτονται με πυράντοχες πόρτες 30 λεπτών, αυτοκλειόμενες για την προστασία από τη μετάδοση της φωτιάς και του καπνού.

Ο μέγιστος όγκος πυροδιαμερίσματος δίνεται στον παρακάτω πίνακα:

Μέγιστος όγκος πυροδιαμερίσματος (σε μ <sup>3</sup> )				
Κατηγορία βιομηχανικού κτιρίου	Μονώροφα	Πολυώροφα	Υπόγεια	Συντελεστής προσαύξησης λόγω εγκατάστασης αυτόματου συστήματος πυρόσβεσης με νερό (καταιονισμού ύδατος) (*)
Z <sub>1</sub>	60.000	12.000	4.000	2
Z <sub>2</sub>	40.000	9.000	3.000	2
Z <sub>3</sub>	24.000	6.000	2.000	2

\* Συντελεστής αύξησης του όγκου σε περίπτωση που εγκαθίσταται αυτόματο σύστημα πυρόσβεσης με νερό (καταιονισμού ύδατος) στο πυροδιαμέρισμα.



Κατ' εξαίρεση για την πυροδιαμερισματοποίηση των χώρων κύριας χρήσης αποθηκών κατηγορίας Z1 και Z2 είναι δυνατόν για έως και το 25% της επιφάνειας εσωτερικών τοίχων ορίων πυροδιαμερισμάτων αντί σταθερών δομικών στοιχείων να γίνεται χρήση πυράντοχων ρολών ή πυροκουρτινών ισοδύναμης ακεραιότητας και θερμομονωτικής ικανότητας διασυνδεδεμένων με το σύστημα πυρανίχνευσης, που κλείνουν σε χρόνο μικρότερο του 1 min. Τα εν λόγω στοιχεία δεν πρέπει να επηρεάζουν τον σχεδιασμό των οδεύσεων διαφυγής και πρέπει επιπροσθέτως να διαθέτουν εφεδρική πηγή ισχύος.

10.4. Φωτισμός, σήμανση ασφαλείας και σχεδιαγράμματα διαφυγής.

Επιβάλλεται η εγκατάσταση φωτισμού ασφαλείας των οδεύσεων διαφυγής και των εξόδων κινδύνου.

Ο φωτισμός ασφαλείας εγκαθίσταται υποχρεωτικά στις οδεύσεις μέχρι την τελική έξοδο κινδύνου, στις περιπτώσεις που η αποθήκη βρίσκεται σε όροφο.

Επιβάλλεται η σήμανση ασφαλείας των οδεύσεων διαφυγής, εξόδων κινδύνου και του πυροσβεστικού υλικού/εξοπλισμού.

Επιβάλλεται η ανάρτηση διαγραμμάτων διαφυγής στις αποθήκες με τρεις (3) ή περισσότερους ορόφους, καθώς και στις αποθήκες με συνολικό θεωρητικό πληθυσμό πάνω από 50 άτομα.

10.5. Μέσα ενεργητικής πυροπροστασίας.

10.5.1. Φορητοί πυροσβεστήρες ξηρής σκόνης ή βάσης νερού

Επιβάλλεται η τοποθέτηση ενός (1) πυροσβεστήρα ανά 250, 200 και 150 τ.μ. μικτής επιφάνειας σε αποθήκες κατηγορίας Z1, Z2 και Z3 αντίστοιχα.

10.5.2. Χειροκίνητο σύστημα συναγερμού - Πυρανίχνευση

Χειροκίνητο σύστημα συναγερμού και αυτόματο σύστημα πυρανίχνευσης, επιβάλλεται στις παρακάτω περιπτώσεις:

α. Αποθήκες με συνολική στεγασμένη επιφάνεια άνω των 1.000 τ.μ.

β. Αποθήκες κατηγορίας Z3.

γ. Αποθήκες που περιλαμβάνουν τρεις (3) ή περισσότερους ορόφους.

10.5.3. Μόνιμο υδροδοτικό πυροσβεστικό - απλό υδροδοτικό πυροσβεστικό δίκτυο

10.5.3.1. Μόνιμο υδροδοτικό πυροσβεστικό δίκτυο επιβάλλεται στις παρακάτω περιπτώσεις:

α. Σε αποθήκες με συνολική στεγασμένη επιφάνεια τουλάχιστον 2.000 τ.μ.

β. Σε αποθήκες κατηγορίας Z3 με συνολική στεγασμένη επιφάνεια τουλάχιστον 1.000 τ.μ.

γ. Σε πολυόροφες αποθήκες που περιλαμβάνουν τρεις (3) ή περισσότερους ορόφους με εμβαδόν ενός τουλάχιστον ορόφου άνω των 500 τ.μ.

Αποθήκες που δεν υποχρεούνται στην εγκατάσταση μόνιμου υδροδοτικού πυροσβεστικού δικτύου υποχρεούνται στην εγκατάσταση απλού υδροδοτικού πυροσβεστικού δικτύου.

10.5.3.2. Στις περιπτώσεις αποθήκευσης σε υπαίθριους ή ημιυπαίθριους χώρους κτιρίων ή οικοπέδων επιβάλλεται η εγκατάσταση μόνιμου υδροδοτικού πυροσβεστικού δικτύου ως εξής:

α. Αποθήκευση κατηγορίας Z1, με συνολική επιφάνεια αποθήκευσης άνω των 5.000 τ.μ.

β. Αποθήκευση κατηγορίας Z2, με συνολική επιφάνεια αποθήκευσης άνω των 4.000 τ.μ.

γ. Αποθήκευση κατηγορίας Z3, με συνολική επιφάνεια αποθήκευσης άνω των 3.000 τ.μ.

Αποθήκες σε υπαίθριους ή ημιυπαίθριους χώρους κτιρίων ή οικοπέδων, που δεν υποχρεούνται στην εγκατάσταση μόνιμου υδροδοτικού πυροσβεστικού δικτύου επιβάλλεται να διαθέτουν σημεία υδροληψίας με μόνιμα προσαρμοσμένους κοινούς ελαστικούς σωλήνες νερού με ακροφύσιο (αυλίσκο) που να καλύπτουν όλους τους χώρους. Οι σωλήνες αυτοί πρέπει να είναι τοποθετημένοι σε επίκαιρα σημεία μέσα σε ειδικά ερμάρια. Στις περιπτώσεις που δεν υπάρχει δίκτυο ύδρευσης στην περιοχή απαλλάσσονται από την παραπάνω υποχρέωση, θα εφοδιάζονται όμως με έναν (1) τροχήλατο πυροσβεστήρα ανά 500 τ.μ.

10.5.4. Αυτόματα συστήματα πυρόσβεσης

Αυτόματο σύστημα πυρόσβεσης με νερό ή άλλο κατάλληλο κατά περίπτωση κατασβεστικό υλικό απαιτείται:

α. σε αποθήκες της κατηγορίας Z2, εφόσον το συνολικό εμβαδόν τους ξεπερνά τα 2.000 τ.μ.

β. Σε αποθήκες της κατηγορίας Z3.

Άρθρο 11:

Στάθμευση αυτοκινήτων

και πρατήρια υγρών καυσίμων

11.1. Γενικά.

Στην κατηγορία αυτή περιλαμβάνονται κτίρια ή τμήματα κτιρίων που χρησιμοποιούνται για την εξυπηρέτηση οχημάτων όπως στάθμευση οχημάτων, πρατήρια παροχής καυσίμων και ενέργειας, πλυντήρια αυτοκινήτων κ.λπ.

Διακρίνονται σε τέσσερις υποκατηγορίες:

L1: Ισόγειοι χώροι στάθμευσης οχημάτων.

L2: Υπέργειοι πολυώροφοι χώροι στάθμευσης οχημάτων.

L3: Υπόγειοι χώροι στάθμευσης οχημάτων.

L4: Καταστήματα πρατηρίων υγρών καυσίμων, πλυντήρια - λιπαντήρια αυτοκινήτων, χώροι με αντλίες καυσίμων σε ιδιωτικές επιχειρήσεις και λοιπές συναφείς χρήσεις σε χώρους πρατηρίων.

Τα κτίρια στάθμευσης διακρίνονται επιπρόσθετα σε ανοικτά ή κλειστά ανάλογα με την ύπαρξη κενών στην περιμετρική τοιχοποιία, τα οποία παραμένουν ελεύθερα χωρίς να κλείνουν με κουφώματα.

Όταν σε ένα κτίριο οιασδήποτε χρήσης υφίστανται ένας ή περισσότεροι χώροι στάθμευσης οχημάτων χωρητικότητας μέχρι δέκα (10) θέσεων, καθένας θα πρέπει να συνιστά ανεξάρτητο πυροδιαμέρισμα. Στην περίπτωση αυτή θα πρέπει να πληρούνται οι απαιτήσεις του παρόντος άρθρου μόνο ως προς τα μέσα ενεργητικής πυροπροστασίας, όπως προβλέπονται για την περίπτωση αυτή και κατά τα λοιπά ο χώρος αυτός θεωρείται ως βοηθητικός της κύριας χρήσης.

Στην περίπτωση χώρου στάθμευσης οχημάτων με χωρητικότητα μεγαλύτερη των δέκα (10) θέσεων, αυτός πρέπει να αποτελεί επίσης ξεχωριστό πυροδιαμέρισμα

και εφαρμόζονται για τον χώρο αυτόν οι διατάξεις του παρόντος άρθρου. Για τη συγκεκριμένη κατηγορία κτιρίων δεν εφαρμόζονται οι διατάξεις του εδαφίου iii της παρ. 4.2.2 του άρθρου 4 του κεφαλαίου Α περί εμπλεκόμενων χρήσεων.

#### 11.2. Θεωρητικός πληθυσμός.

Για τον υπολογισμό του θεωρητικού πληθυσμού για κτίρια ή τμήματα κτιρίων της κατηγορίας Λ4 ο θεωρητικός πληθυσμός υπολογίζεται με την αναλογία ενός (1) ατόμου ανά 6 τ.μ.

Οι χώροι αναμονής και ταμείων στάθμευσης οχημάτων με χρήση μηχανικών μέσων υπολογίζονται με θεωρητικό πληθυσμό 0,5 άτομα ανά σταθμευμένο αυτοκίνητο. Για τους υπόλοιπους χώρους, όπου σταθμεύουν τα αυτοκίνητα, λαμβάνεται μέριμνα για τη διαφυγή 1-3 ατόμων (προσωπικό εποπτείας και συντήρησης).

#### 11.3. Σχεδιασμός οδεύσεων διαφυγής.

Επιβάλλονται δύο τουλάχιστον έξοδοι κινδύνου από κάθε σημείο του ορόφου των κτιρίων αυτής της κατηγορίας.

11.3.1. Στα κτίρια ή τμήματα κτιρίων με χρήση στάθμευση (Λ1, Λ2, Λ3) μία ράμπα για την κίνηση οχημάτων μπορεί να χρησιμοποιηθεί ως δεύτερη εναλλακτική όδευση διαφυγής εφόσον:

α) εξυπηρετεί μόνο έναν όροφο στάθμευσης, ή εκκένωσης-εξόδου για την περίπτωση στάθμευσης με μηχανικά μέσα.

β) η πλευρά της ράμπας προς τον χώρο στάθμευσης αποτελείται από πυράντοχη κατασκευή, με δείκτη πυραντίστασης τουλάχιστον 60 λεπτών.

γ) υπάρχει διαμορφωμένη διάβαση πεζών επί της ράμπας.

Σε κάθε περίπτωση όταν η δεύτερη όδευση διαφυγής διέρχεται από τη ράμπα, θα πρέπει να προβλέπεται μόνιμο άνοιγμα ή θύρα για την άμεση έξοδο του πληθυσμού από τον χώρο στάθμευσης.

11.3.2. Όταν σε κτίριο στάθμευσης οχημάτων υπάρχουν αντλίες υγρών καυσίμων, τότε το επίπεδο στο οποίο βρίσκονται οι αντλίες αποτελεί ανεξάρτητο πυροδιαμέρισμα με δείκτη πυραντίστασης 120 λεπτών και θα πρέπει κατά τον σχεδιασμό των οδεύσεων διαφυγής να εξασφαλίζονται δύο τουλάχιστον ελεύθεροι έξοδοι κινδύνου, για περίπτωση πυρκαγιάς ή έκρηξης σε κάποια αντλία.

11.3.3. Για τους χώρους στάθμευσης οχημάτων με χρήση μηχανικών μέσων, ισχύουν τα ως άνω μόνον για τον όροφο εκκένωσης (εξόδου των οχημάτων, ταμείων κ.λπ.). Στα κτίρια της κατηγορίας Λ4 θα πρέπει η δεύτερη έξοδος κινδύνου να μην βρίσκεται προς την πλευρά που είναι εγκατεστημένα τα χαρακτηριστικά σημεία του πρατηρίου (όπως αντλίες, δεξαμενές, σύστημα εξαέρωσης δεξαμενών, χώρος για στάθμευση οχημάτων πλήρωσης των δεξαμενών κ.λπ.), ενώ θα πρέπει να λαμβάνεται μέριμνα ούτως ώστε σε περίπτωση πυρκαγιάς να μην παρεμποδίζεται η όδευση μετά την έξοδο από το κτίριο μέχρι την κοινόχρηστη οδό από διάφορες εγκαταστάσεις, σταθμευμένα οχήματα κ.λπ. Η όδευση αυτή θα πρέπει να απέχει τουλάχιστον 2 μ. από τα χαρακτηριστικά σημεία.

11.3.4. Σε χώρους στάθμευσης οχημάτων άνω των 100 θέσεων θα πρέπει να οριοθετούνται πλησίον των

εξωτερικών τοίχων του κτιρίου με ειδική σήμανση τμήματα, που σταθμεύουν αυτοκίνητα που χρησιμοποιούν αέριο καύσιμο σε ποσοστό τουλάχιστον 10% επί του συνολικού αριθμού των θέσεων. Τα τμήματα αυτά θα πρέπει να αποτελούν ξεχωριστό πυροδιαμέρισμα, να τοποθετούνται κατά προτίμηση σε υπέργειους ορόφους και να διαθέτουν κατάλληλο σύστημα εξαερισμού.

11.3.5. Για τα κτίρια της κατηγορίας Λ4 με χρήση πλυτήριου αυτοκινήτων που δεν βρίσκονται σε χώρους πρατηρίων υγρών καυσίμων αρκεί μία (1) έξοδος κινδύνου.

Όταν σε χώρους πρατηρίων υγρών καυσίμων υφίστανται και άλλες χρήσεις (πχ καφετέρια, κατάστημα πώλησης προϊόντων, πλυντήριο, λιπαντήριο κ.λπ.), τότε αυτές θα πρέπει να αποτελούν ξεχωριστά πυροδιαμερίσματα και να πληρούν τις ελάχιστες απαιτήσεις που προβλέπονται για τα κτίρια της κατηγορίας Λ4.

#### 11.4. Δομική πυροπροστασία.

Τα εσωτερικά κλιμακοστάσια σε πολυώροφους χώρους στάθμευσης οχημάτων, πρέπει να είναι πυροπροστατευμένα.

Στους χώρους στάθμευσης οχημάτων με χρήση μηχανικών μέσων, ανεξαρτήτως αριθμού ορόφων, τα εσωτερικά κλιμακοστάσια πρέπει να είναι πυροπροστατευμένα, με πυράντοχες αυτοκλειόμενες πόρτες, με ελάχιστο δείκτη πυραντίστασης τουλάχιστον 60 λεπτών, με επιπλέον απαίτηση δημιουργίας ειδικού πυροπροστατευμένου προθαλάμου.

Στους κλειστούς υπέργειους χώρους στάθμευσης αυτοκινήτων, πρέπει να υπάρχουν ανοίγματα εξαερισμού με εμβαδόν, τουλάχιστον ίσο με το 5% της επιφάνειας του δαπέδου κάθε ορόφου. Ο ισοδύναμος φυσικός ή τεχνητός εξαερισμός πρέπει να εξασφαλίζεται και για τους υπόγειους χώρους στάθμευσης οχημάτων. Τα ανοίγματα των ραμπών εισόδων - εξόδων που βρίσκονται στους τοίχους του χώρου προσμετρώνται στα ανοίγματα εξαερισμού. Ειδικά για τους υπόγειους χώρους στάθμευσης οχημάτων με χρήση μηχανικών μέσων στάθμευσης οχημάτων, στις περιπτώσεις που δεν είναι εφικτή η εφαρμογή φυσικού αερισμού, επιβάλλεται μηχανικός αερισμός ανανέωσης αέρα 6 φορές ανά ώρα (για καθημερινές συνθήκες) και 10 φορές ανά ώρα για την περίπτωση πυρκαγιάς.

Στις περιπτώσεις πολυώροφων κτιρίων στάθμευσης αυτοκινήτων (σταθμοί αυτοκινήτων) όπου η ράμπα ή οι ράμπες πρέπει να αποκόπτονται με πυράντοχη πόρτα - προκειμένου να διαχωριστούν κατά ορόφους τα πυροδιαμερίσματα - η πόρτα αυτή μπορεί να είναι αυτόματα κλειόμενη μετά από ενεργοποίηση του συστήματος πυρανίχνευσης και συναγερού.

Τα κτίρια κατηγορίας Λ4 εντός πρατηρίων υγρών καυσίμων θα πρέπει να εξασφαλίζουν ελάχιστο δείκτη πυραντίστασης 120 min. Τυχόν υπόγεια στα κτίρια αυτά θα πρέπει να αποτελούν ξεχωριστό πυροδιαμέρισμα με δείκτη πυραντίστασης 120 min. και υποχρεωτικά δύο εξόδους κινδύνου.

Οι ελάχιστες απαιτήσεις εξωτερικών τοίχων κτιρίων:

α. σε κτίρια της κατηγορίας Λ4 εντός πρατηρίων υγρών καυσίμων

β. σε όμορα κτίρια πρατηρίων υγρών καυσίμων,

από τα χαρακτηριστικά σημεία του πρατηρίου, ορίζονται στον παρακάτω πίνακα:

Απαιτήσεις ελέγχου εξωτερικής μετάδοσης της φωτιάς σε κτίρια πρατηρίων υγρών καυσίμων

Δομικό Στοιχείο	Απόσταση τοίχου κτιρίου Λ <sub>4</sub> από χαρακτηριστικά σημεία			
	< 2 μ.	2 - 5 μ.	5 - 10 μ.	> 10 μ.
α) πυραντίσταση εξωτερικού τοίχου	120 min	120 min	60 min	30 min
β) εξωτερική επένδυση	A2-s1,d0	A2-s1,d1	B-s1,d2	C-s1,d2
γ) ποσοστό ανοιγμάτων	≤0%	≤20%	≤50%	≤80%

Κατ' εξαίρεση για την πυροδιαμερισματοποίηση των κτιρίων κατηγορίας Λ1, Λ2 και Λ3 είναι δυνατόν για έως και το 50% της επιφάνειας εσωτερικών τοίχων ορίων πυροδιαμερισμάτων αντί σταθερών δομικών στοιχείων να γίνεται χρήση πυράντοχων ρολών ή πυροκουρτίνων ισοδύναμης ακεραιότητας και θερμομονωτικής ικανότητας διασυνδεδεμένων με το σύστημα πυρανίχνευσης, που κλείνουν σε χρόνο μικρότερο του 1 min. Τα εν λόγω στοιχεία δεν πρέπει να επηρεάζουν τον σχεδιασμό των οδεύσεων διαφυγής και πρέπει επιπροσθέτως να διαθέτουν εφεδρική πηγή ηλεκτρικής ισχύος.

11.5. Φωτισμός, σήμανση ασφαλείας και σχεδιαγράμματα διαφυγής.

Επιβάλλεται η εγκατάσταση φωτισμού ασφαλείας των οδεύσεων διαφυγής και των εξόδων κινδύνου.

Επιβάλλεται η σήμανση ασφαλείας των οδεύσεων διαφυγής, των εξόδων κινδύνου και του πυροσβεστικού υλικού/εξοπλισμού.

Επιβάλλεται η ανάρτηση σχεδιαγραμμάτων διαφυγής στους χώρους στάθμευσης τριών (3) ή περισσότερων ορόφων, καθώς και σε χώρους στάθμευσης συνολικού εμβαδού άνω των 1.000 τ.μ.

11.6. Προληπτικά μέτρα - απαιτούμενες ενέργειες.

Σε χώρους στάθμευσης οχημάτων κάτω των εκατό (100) θέσεων συστήνεται να οριοθετούνται πλησίον των εξωτερικών τοίχων του κτιρίου με ειδική σήμανση τμήματα, που σταθμεύουν αυτοκίνητα που χρησιμοποιούν αέριο καύσιμο.

11.7. Μη επιτρεπόμενες ενέργειες

Επιπρόσθετα των ειδικών διατάξεων ασφαλείας για τις εγκαταστάσεις της κατηγορίας αυτής, όπως ορίζονται στα εκάστοτε ισχύοντα θεσμικά πλαίσια, δεν επιτρέπονται οι ακόλουθες ενέργειες - δραστηριότητες:

- Το κάπνισμα και η χρήση φλογιστικών μέσων.
- Η υπαίθρια συνάθροιση κοινού και η τοποθέτηση τραπεζοκαθισμάτων σε απόσταση μικρότερη των 10 μ. από τα χαρακτηριστικά σημεία των πρατηρίων υγρών καυσίμων.

- Η στάθμευση αυτοκινήτων (όχι προσωρινή στάση) σε υπαίθριους χώρους πρατηρίων υγρών καυσίμων σε απόσταση μικρότερη των 10 μ. από χαρακτηριστικά σημεία.

11.8. Μέσα ενεργητικής πυροπροστασίας.

11.8.1. Φορητοί πυροσβεστήρες ξηρής σκόνης ή βάσης νερού - τροχήλατοι πυροσβεστήρες

Στα κτίρια στάθμευσης οχημάτων επιβάλλεται η τοποθέτηση ενός (1) φορητού πυροσβεστήρα ανά 5 θέσεις αυτοκινήτων ή 8 θέσεις δικύκλων.

Οι ανωτέρω απαιτήσεις τηρούνται και στις περιπτώσεις που ο αριθμός των θέσεων στάθμευσης είναι λιγότερος από 10.

Οι πυροσβεστήρες να τοποθετούνται κατά τέτοιο τρόπο, ώστε κανένα σημείο του προστατευομένου χώρου να μην απέχει απόσταση μεγαλύτερη των 15 μ. από τον πλησιέστερο πυροσβεστήρα.

Επιβάλλεται η τοποθέτηση ενός (1) τροχήλατου πυροσβεστήρα σε κάθε όροφο.

Επίσης, επιβάλλεται σε κάθε όροφο η τοποθέτηση ενός κάδου με άμμο, χωρητικότητας τουλάχιστον 25 kg, καθώς και ένα φτυάρι.

11.8.2. Χειροκίνητο σύστημα συναγερμού - αυτόματο σύστημα πυρανίχνευσης - αυτόματο σύστημα ανίχνευσης εύφλεκτων αερίων

Επιβάλλεται αυτόματο σύστημα πυρανίχνευσης και χειροκίνητο σύστημα αναγγελίας πυρκαγιάς σε όλους τους σταθμούς αυτοκινήτων επιφάνειας άνω των 250 τ.μ.

Στους σταθμούς οχημάτων άνω των 100 θέσεων επιβάλλεται αυτόματο σύστημα ανίχνευσης εύφλεκτων αερίων, που καλύπτει κάθε οριοθετημένο τμήμα στάθμευσης οχημάτων, που χρησιμοποιούν αέριο καύσιμο.

Στα κτίρια της κατηγορίας Λ4 που βρίσκονται εντός χώρων πρατηρίων υγρών καυσίμων, εξαιρουμένων των τμημάτων που στεγάζουν πλυντήρια οχημάτων, επιβάλλεται αυτόματο σύστημα πυρανίχνευσης και χειροκίνητο σύστημα αναγγελίας πυρκαγιάς.

11.8.3. Μόνιμο υδροδοτικό πυροσβεστικό - απλό υδροδοτικό πυροσβεστικό δίκτυο

Μόνιμο υδροδοτικό πυροσβεστικό δίκτυο επιβάλλεται σε κτίρια της κατηγορίας Λ2 με ύψος μεγαλύτερο των 15 μ., καθώς και σε όλα τα κτίρια της κατηγορίας Λ3.

Χώροι στάθμευσης που δεν υποχρεούνται στην εγκατάσταση μόνιμου υδροδοτικού πυροσβεστικού δικτύου υποχρεούνται στην εγκατάσταση απλού υδροδοτικού πυροσβεστικού δικτύου (πυροσβεστικό ερμάριο).

Στους χώρους στάθμευσης κάτω των 10 θέσεων εγκαθίσταται υποχρεωτικά απλό υδροδοτικό πυροσβεστικό δίκτυο (πυροσβεστικό ερμάριο).

11.8.4. Αυτόματα συστήματα πυρόσβεσης

Επιβάλλεται η εγκατάσταση αυτόματου συστήματος πυρόσβεσης με νερό (καταιονισμού ύδατος) στις παρακάτω περιπτώσεις:

α. Σε όλους τους υπόγειους χώρους στάθμευσης, που η συνολική επιφάνεια ξεπερνά τα 500 τ.μ.

β. Σε κτίρια Λ4 που βρίσκονται εντός χώρων πρατηρίων υγρών καυσίμων επιφάνειας μεγαλύτερης των 300 τ.μ. Στην περίπτωση αυτή δεν υπολογίζεται η επιφάνεια που καταλαμβάνει τυχόν τμήμα πλυντηρίου οχημάτων και δεν απαιτείται η εγκατάσταση του συστήματος πυρόσβεσης στο τμήμα αυτό.



## ΚΕΦΑΛΑΙΟ Γ':

Άρθρο 1: Καταργούμενες διατάξεις - Εξουσιοδοτήσεις

Άρθρο 2: Μεταβατικές διατάξεις

Άρθρο 3: Κυρώσεις

Άρθρο 4: Παραρτήματα

## Άρθρο 1:

Καταργούμενες διατάξεις - Εξουσιοδοτήσεις

1.1. Από την έναρξη ισχύος του παρόντος κανονισμού καταργούνται τα Κεφάλαια Α και Γ του π.δ. 71/1988 (Α' 32).

1.2. Το Κεφάλαιο Β «Κανονισμός Πυροπροστασίας Υφιστάμενων Ξενοδοχείων» του π.δ. 71/1988 (Α' 32) διατηρείται σε ισχύ μέχρι την έκδοση Κανονισμού Πυροπροστασίας Υφισταμένων Ξενοδοχείων.

1.3. Η Επιτροπή Εγκρίσεων Μελετών Πυροπροστασίας που έχει συσταθεί με την υπ' αριθμ. 26539/17.6.2015 κοινή υπουργική απόφαση (Β' 1373) κατ' εξουσιοδότηση της παρ. 5 του άρθρου 15 του π.δ. 71/1988 (Α' 32), όπως προστέθηκε με την υπουργική απόφαση 33940/750/31.12.1998 (Β' 1316), εξακολουθεί να λειτουργεί μέχρι

τη λήξη της θητείας της οπότε αντικαθίσταται από την επιτροπή της παρ. 2.5 του άρθρου 2 του Κεφαλαίου Α του παρόντος.

## Άρθρο 2:

Μεταβατικές διατάξεις

Για αιτήματα έκδοσης αδειών δόμησης κτιρίων που έχουν μελετηθεί σύμφωνα με τις διατάξεις του π.δ. 71/1988, εφαρμόζονται τα οριζόμενα στο άρθρο 26 του ν. 2831/2000 (Α' 140), όπως ισχύει.

## Άρθρο 3:

Κυρώσεις

Η μη εφαρμογή των διατάξεων του παρόντος κανονισμού επισύρει τις κατά νόμο προβλεπόμενες κυρώσεις.

## Άρθρο 4:

Παραρτήματα

Προσαρτώνται στο παρόν και αποτελούν αναπόσπαστο τμήμα αυτού τα Παραρτήματα Α, Β, Γ και Δ ως ακολούθως:



ΠΑΡΑΡΤΗΜΑΤΑ

**ΠΑΡΑΡΤΗΜΑ Α**  
**ΤΑΞΙΝΟΜΗΣΗ ΚΤΙΡΙΩΝ ΩΣ ΠΡΟΣ ΤΗ ΧΡΗΣΗ ΤΟΥΣ ΣΥΜΦΩΝΑ ΜΕ ΤΟΝ ΚΤΙΡΙΟΔΟΜΙΚΟ**  
**ΚΑΝΟΝΙΣΜΟ**

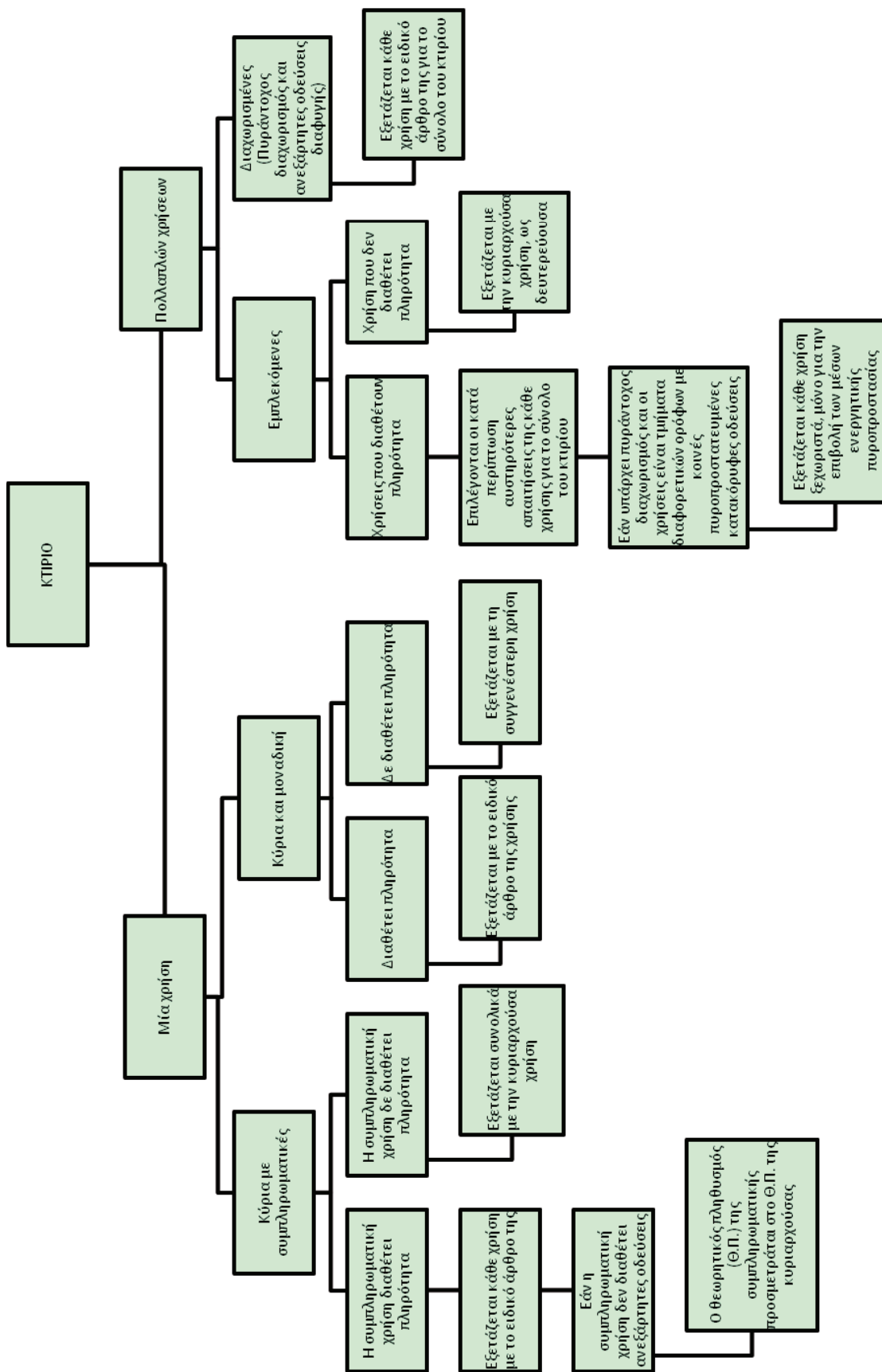
ΚΑΤΗΓΟΡΙΕΣ ΧΡΗΣΕΩΝ		ΠΕΡΙΓΡΑΦΗ
A	ΚΑΤΟΙΚΙΑ	Κτίρια 3 ή περισσότερων διαμ/των, Μονοκατοικίες, Διπλοκατοικίες, Κοινόβια
B	ΠΡΟΣΩΡΙΝΗ ΔΙΑΜΟΝΗ	Ξενοδοχεία, Ξενώνες, Οικοτροφεία & Κοιτώνες για >6 ετών
Γ	ΣΥΝΑΘΡΟΙΣΗ ΚΟΙΝΟΥ	Συνάθροιση min 50 ατόμων, χώροι Συνεδρίων, μεγάλες Αίθουσες Διδασκαλίας, χώροι Εκθέσεων, Μουσεία, χώροι Συναυλιών, Αίθουσες Δικαστηρίων, Ναοί, χώροι Αθλητικών Συγκεντρώσεων, Θέατρα, Κινηματογράφοι, Εστιατόρια, Ζαχαροπλαστεία, Καφενεία, Κέντρα διασκέδασης, Αίθουσες πολλαπλών χρήσεων, Αίθουσες αναμονής επιβατών, Τράπεζες ≥70 τ.μ.
Δ	ΕΚΠΑΙΔΕΥΣΗ	Διδασκαλία 6-49 ατόμων, Κτίρια υποχρεωτικής εκπαίδευσης, Φροντιστήρια, Νηπιαγωγεία
E	ΥΓΕΙΑ ΚΑΙ ΚΟΙΝΩΝΙΚΗ ΠΡΟΝΟΙΑ	Κτίρια για Ιατρική Πρόληψη, Διάγνωση, Θεραπεία, Ύπνο και Σωματική Υγιεινή Βρεφών όπως νοσοκομεία, κλινικές, αγροτικά ιατρεία, υγειονομικοί σταθμοί, κέντρα υγείας, ψυχιατρεία, ιδρύματα ΑμεΑ, ιδρύματα χρονίως πασχόντων, οίκοι ευγηρίας, βρεφοκομεία <5* ετών, βρεφονηπιακοί σταθμοί, παιδικοί σταθμοί <5* ετών, ιατρεία
Z	ΣΩΦΡΟΝΙΣΜΟΣ	Κτίρια για Κράτηση, Σωφρονισμό ή Έκτιση Ποινών όπως κρατητήρια, αναμορφωτήρια, φυλακές
H	ΕΜΠΟΡΙΟ	Εμπορικά Κέντρα, Αγορές και Υπεραγορές, Καταστήματα, Φαρμακεία, Κουρεία, Κομμωτήρια, Ινστιτούτα Γυμναστικής, μικρά Καταστήματα Επιδιόρθωσης ρούχων και υποδημάτων
Θ	ΓΡΑΦΕΙΑ	Γραφεία Δημοσίων Υπηρεσιών, Τοπικής Αυτοδιοίκησης, Βιβλιοθήκες, Γραφεία Επιχειρήσεων, Ελευθέρων Επαγγελματιών, Τράπεζες μικτού εμβαδού <70 τ.μ.
I	ΒΙΟΜΗΧΑΝΙΑ - ΒΙΟΤΕΧΝΙΑ	Βιομηχανίες, Βιοτεχνίες, Εργαστήρια, Παρασκευαστήρια, Υπηρεσίες με Ηλεκτρ/κό Εξοπλισμό όπως εργοστάσια, διυλιστήρια, σταθμοί παραγωγής ενέργειας, συνεργεία συντήρησης αυτοκινήτων, βαφεία, ξυλουργεία, εργαστήρια ερευνών και εκπαίδευσης, παρασκευαστήρια τροφίμων, καθαριστήρια, σιδερωτήρια, οργανωμένα πλυντήρια ρούχων, αυτοτελή κέντρα μηχανογράφησης
K	ΑΠΟΘΗΚΕΥΣΗ	Γενικές Αποθήκες, Αγροτικές Αποθήκες, Λιμενικά Υπόστεγα, Αποθήκες Μουσείων, Αποθήκες Καταστημάτων, Στάβλοι, Βουστάσια, Χοιροστάσια, Ορνιθοτροφεία
Λ	ΣΤΑΘΜΕΥΣΗ ΑΥΤΟΚΙΝΗΤΩΝ & ΠΡΑΤΗΡΙΑ ΥΓΡΩΝ ΚΑΥΣΙΜΩΝ	Κτίρια για Στάθμευση αυτοκινήτων δικύκλων ή τρικύκλων ή Πρατήρια παροχής καυσίμων και ενέργειας** ή Πλυντήρια αυτοκινήτων

\*Η Υ.Α. 3046/89 αναφέρεται σε παιδιά ηλικίας κάτω των 6 ετών, ενώ πλέον η υποχρεωτική εκπαίδευση ξεκινά από την ηλικία των 5 ετών.

\*\*Στην Υ.Α. 3046/89 γίνεται αναφορά μόνο για πρατήρια υγρών καυσίμων, αλλά πλέον στην κατηγορία αυτή ανήκουν όλα τα πρατήρια παροχής καυσίμων και ενέργειας

ΠΑΡΑΡΤΗΜΑ Β

Τρόπος αντιμετώπισης από άποψη πυροπροστασίας κτιρίων με μία ή περισσότερες χρήσεις



## ΠΑΡΑΡΤΗΜΑ Γ

## Πυραντίσταση - Δείκτες Πυραντίστασης

Ο δείκτης πυραντίστασης ενός δομικού στοιχείου καθορίζεται μέσω εργαστηριακών δοκιμών πυραντίστασης, σύμφωνα με το πρότυπο ΕΛΟΤ EN 13501-2. Ο δείκτης πυραντίστασης αντιστοιχεί στη χρονική διάρκεια κατά την οποία το δομικό στοιχείο, όταν υποβάλλεται σε μια προδιαγεγραμμένη θερμική και μηχανική φόρτιση, ικανοποιεί συγκεκριμένα κριτήρια θερμικής και μηχανικής συμπεριφοράς. Τα σημαντικότερα κριτήρια αξιολόγησης, τα οποία χρησιμοποιούνται για τον προσδιορισμό των αντίστοιχων δεικτών πυραντίστασης, παρατίθενται στον Πίνακα Γ.1.

**Πίνακας Γ.1: Ενδεικτικά κριτήρια αξιολόγησης για τον καθορισμό του δείκτη πυραντίστασης.**

Συμβολισμός	Κριτήριο	Περιγραφή
R	Ευστάθεια ή φέρουσα ικανότητα (load bearing capacity)	Ικανότητα ενός φέροντος δομικού στοιχείου να αντέχει μηχανικές δράσεις, ενώ είναι εκτεθειμένο σε φωτιά σε μία ή περισσότερες πλευρές, χωρίς απώλεια της δομικής του ευστάθειας – ικανότητας.
E	Ακεραιότητα (integrity)	Ικανότητα ενός διαχωριστικού δομικού στοιχείου, όταν εκτίθεται σε φωτιά στη μία του πλευρά, να μην επιτρέπει τη διέλευση φλογών, θερμών αερίων και καπνού, αποτρέποντας την εμφάνισή τους στη μη εκτεθειμένη του πλευρά.
I	Θερμομονωτική ικανότητα (thermal insulation)	Ικανότητα ενός διαχωριστικού δομικού στοιχείου, όταν εκτίθεται σε φωτιά στη μία του πλευρά, να περιορίζει την άνοδο της θερμοκρασίας της μη εκτεθειμένης πλευράς εντός καθορισμένων ορίων.
W	Περιορισμός θερμικής ακτινοβολίας (limitation of radiation)	Ικανότητα ενός δομικού στοιχείου όταν εκτίθεται στη φωτιά στη μία του πλευρά να περιορίζει την πιθανότητα μετάδοσής της θερμικής ακτινοβολίας, είτε διαμέσου του ίδιου του στοιχείου είτε από τη μη εκτεθειμένη του επιφάνεια στα γειτονικά υλικά.
M	Μηχανική αντοχή (mechanical resistance)	Ικανότητα ενός δομικού στοιχείου να αντιστέκεται στην επιρροή μίας προκαθορισμένης δύναμης πρόσκρουσης λόγω δομικής αστοχίας ενός άλλου στοιχείου.
C	Ικανότητα αυτοσφράγισης (self closure)	Ικανότητα δομικών στοιχείων (θυρών ή ρολών) να κλείνουν πλήρως και αυτόματα χωρίς ανθρώπινη παρέμβαση, ανεξαρτήτως διαθεσιμότητας παροχής ηλεκτρικής ενέργειας.
S	Διαρροή καπνού (smoke leakage)	Ικανότητα ενός δομικού στοιχείου να μειώνει ή να περιορίζει τη δίοδο θερμών αερίων ή καπνού από τη μία πλευρά του στην άλλη.



Η πυραντίσταση (resistance to fire) αποτελεί ένα ουσιώδες χαρακτηριστικό των δομικών προϊόντων που σχετίζεται άμεσα με τη δεύτερη βασική απαίτηση δομικών έργων «πυρασφάλεια» του παραρτήματος Ι του κανονισμού (ΕΕ) 305/2011 και προβλέπεται η δήλωση αυτής από τον κατασκευαστή ως κατηγορία επιδόσεων (euroclasses) στη δήλωση επιδόσεων του άρθρου 6 του ίδιου κανονισμού.

Ο δείκτης πυραντίστασης ενός δομικού στοιχείου εκφράζεται μέσω ενός συνδυασμού συμβόλων της μορφής XX tt. Το πρώτο μέρος (XX) του δείκτη πυραντίστασης αντιστοιχεί στο συμβολισμό του κριτηρίου πυραντίστασης που απαιτείται στην εκάστοτε περίπτωση (βλ. Πίνακα Β.1), ενώ το δεύτερο μέρος (tt) αντιστοιχεί στο μέγιστο χρόνο (σε λεπτά) για τον οποίο ικανοποιείται το κριτήριο αυτό. Ο χρόνος επιλέγεται από έναν κατάλογο προτύπων κατηγοριών χρονικής διάρκειας (15, 30, 45, 60, 90, 120, 180, 240, 360) και αντιστοιχεί στον μέγιστο χρόνο κατά τον οποίο ικανοποιείται το αντίστοιχο κριτήριο σύμφωνα με τις μετρήσεις της εργαστηριακής δοκιμής. Στην περίπτωση συνδυαστικής απαίτησης δύο ή περισσότερων κριτηρίων πυραντίστασης, ο αντίστοιχος δείκτης πυραντίστασης προσδιορίζεται ως η ελάχιστη χρονική διάρκεια κατά την οποία ικανοποιούνται ταυτόχρονα τα αντίστοιχα κριτήρια. Ενδεικτικά, ένα δομικό στοιχείο το οποίο σύμφωνα με την πρότυπη δοκιμή πυραντίστασης έχει φέρουσα ικανότητα 155 λεπτών, ακεραιότητα 80 λεπτών, και θερμομονωτική ικανότητα 42 λεπτών, μπορεί να ταξινομηθεί ως προς το δείκτη πυραντίστασης ως R120 ή RE 60 ή REI 30.

Το εναρμονισμένο Ευρωπαϊκό σύστημα ταξινόμησης ως προς την πυραντίσταση είναι βασισμένο στην κατάλληλη χρήση πρότυπων εργαστηριακών δοκιμών, όπως αυτές περιγράφονται στον Πίνακα Γ.2.

Επίσης, είναι εξίσου αποδεκτή κάθε άλλη εργαστηριακή δοκιμή, που χρησιμοποιείται σε κράτος μέλος της ΕΕ ή στην Τουρκία, ή σε κράτος της ΕΖΕΣ που αποτελεί συμβαλλόμενο μέρος της συμφωνίας για τον ΕΟΧ, εφόσον αποδεδειγμένα εγγυάται ισοδύναμο επίπεδο ποιότητας και ασφάλειας.

## Πίνακας Γ.2

Πρότυπες δοκιμές πυραντίστασης για τον καθορισμό του δείκτη πυραντίστασης.

<b>ΓΕΝΙΚΑ</b>	
EN 1363 - 1	Δοκιμές Πυραντίστασης, Γενικές προϋποθέσεις
EN 1363 - 2	Εναλλακτικές και επιπρόσθετες διαδικασίες
EN 1363 - 3	Επαλήθευση της επίδοσης του κλιβάνου
<b>ΜΗ-ΦΕΡΟΝΤΑ ΔΟΜΙΚΑ ΣΤΟΙΧΕΙΑ</b>	
EN 1364 - 1	Τοίχοι και εξωτερικά συστήματα τοιχοποιίας
EN 1364 - 2	Οροφές
EN 1364 - 3	Εξωτερικά Υαλοπετάσματα - Πλήρης διάρθρωση
EN 1364 - 4	Εξωτερικά Υαλοπετάσματα - Μερική διάρθρωση
<b>ΦΕΡΟΝΤΑ ΔΟΜΙΚΑ ΣΤΟΙΧΕΙΑ</b>	
EN 1365 - 1	Τοίχοι
EN 1365 - 2	Δάπεδα και οροφές
EN 1365 - 3	Δοκοί
EN 1365 - 4	Υποστυλώματα
EN 1365 - 5	Εξώστες και διάδρομοι
EN 1365 - 6	Κλιμακοστάσια
<b>ΔΙΚΤΥΑ</b>	
EN 1366 - 1	Αγωγοί κλιματισμού
EN 1366 - 2	Συστήματα αποκοπής πυρκαγιάς (fire dampers)
EN 1366 - 3	Πυροφραγμοί
EN 1366 - 4	Πυροφραγμοί γραμμικών αρμών
EN 1366 - 5	Αγωγοί και φρεάτια υπηρεσιών
EN 1366 - 6	Υπερυψωμένα δάπεδα
EN 1366 - 7	Πυροφραγμός ανοιγμάτων συστημάτων μεταφοράς
EN 1366 - 8	Αγωγοί απαγωγής καπνού
EN 1366 - 9	Αγωγοί απαγωγής καπνού εντός πυροδιαμερίσματος
EN 1366 - 10	Συστήματα αποκοπής καπνού (smoke control dampers)
<b>ΔΙΑΤΑΞΕΙΣ ΘΥΡΩΝ ΚΑΙ ΡΟΛΩΝ</b>	
EN 1634 - 1	Πυράντοχες θύρες και ρολά
EN 1634 - 2	Εξοπλισμοί για πυράντοχες θύρες
EN 1634 - 3	Θύρες ελέγχου καπνού
<b>ΟΡΟΦΕΣ ΣΕ ΕΞΩΤΕΡΙΚΗ ΦΩΤΙΑ</b>	
ENV 1187	Επίδοση πυρκαγιάς οροφών εκτεθειμένες σε εξωτερική πυρκαγιά
<b>ΣΥΝΕΙΣΦΟΡΑ ΣΕ ΠΥΡΑΝΤΙΣΤΑΣΗ ΦΕΡΟΝΤΩΝ ΔΟΜΙΚΩΝ ΣΤΟΙΧΕΙΩΝ</b>	
ENV 13381 - 1	Προστασία με μεμβράνη-Οριζόντια
ENV 13381 - 2	Προστασία με μεμβράνη-Κάθετη
ENV 13381 - 3	Στοιχεία σκυροδέματος
ENV 13381 - 4	Χαλύβδινα στοιχεία
ENV 13381 - 5	Σύμμεικτα στοιχεία με σκυρόδεμα και χαλύβδινα φύλλα
ENV 13381 - 6	Χαλύβδινα κοίλα υποστυλώματα με πλήρωση σκυροδέματος
ENV 13381 - 7	Ξύλινα στοιχεία

**ΠΑΡΑΡΤΗΜΑ Δ****Αντίδραση στη Φωτιά - Σύστημα Ευρωπαϊκών Κλάσεων**

Ο περιορισμός της εξάπλωσης της φωτιάς στο εσωτερικό του κτιρίου ή και εντός του ίδιου πυροδιαμερίσματος επιδιώκεται με τη χρήση υλικών περιορισμένης αναφλεξιμότητας. Ο καθορισμός της προδιάθεσης ενός δομικού προϊόντος να συμβάλει στην ανάπτυξη και εξάπλωση της φωτιάς γίνεται μέσω του συστήματος των Ευρωπαϊκών κλάσεων (Euroclass), το οποίο επιτρέπει την ταξινόμηση των δομικών προϊόντων ως προς την «αντίδραση στη φωτιά» (reaction to fire) σύμφωνα με τον κατ' εξουσιοδότηση κανονισμό (ΕΕ) 2016/364 της Επιτροπής της 1ης Ιουλίου 2015 «για την ταξινόμηση των δομικών προϊόντων με βάση τις επιδόσεις αντίδρασης στη φωτιά, σύμφωνα με τον κανονισμό (ΕΕ) 305/2011 του Ευρωπαϊκού Κοινοβουλίου και του Συμβουλίου».

Η αντίδραση στη φωτιά αποτελεί ένα ουσιώδες χαρακτηριστικό των δομικών προϊόντων που σχετίζεται άμεσα με τη δεύτερη βασική απαίτηση δομικών έργων «πυρασφάλεια» του παραρτήματος Ι του κανονισμού (ΕΕ) 305/2011 και προβλέπεται η δήλωση αυτής από τον κατασκευαστή ως κατηγορία επιδόσεων (euroclasses) στη δήλωση επιδόσεων του άρθρου 6 του ίδιου κανονισμού.

Στο σύστημα ταξινόμησης των δομικών προϊόντων ως προς την αντίδραση στη φωτιά γίνεται χρήση μιας σειράς πρότυπων εργαστηριακών δοκιμών, οι οποίες καθορίζονται στον κατ' εξουσιοδότηση κανονισμό (ΕΕ) υπ' αριθ. 2016/364 και τα πρότυπα ΕΛΟΤ EN 13501, όπως αυτά ισχύουν. Στα πρότυπα ΕΛΟΤ EN 13501 ορίζονται οι κατηγορίες και τα κριτήρια επιδόσεων ως προς την αντίδραση στη φωτιά για δομικά προϊόντα (EN 13501-1), δάπεδα (EN 13501-1), γραμμικά προϊόντα θερμομόνωσης σωληνώσεων (EN 13501-1), στέγες (EN 13501-5) και ηλεκτρικά καλώδια (EN 13501-6).

Η ταξινόμηση της επίδοσης ενός δομικού προϊόντος ως προς την αντίδραση στη φωτιά στο σύστημα των Ευρωπαϊκών κλάσεων γίνεται με χρήση τριών κριτηρίων:

**1. «Συμβολή στην Ανάφλεξη και Καύση»**

Σύμφωνα με το σύστημα των Ευρωπαϊκών κλάσεων, τα δομικά προϊόντα κατατάσσονται σε 7 κύριες κατηγορίες, ανάλογα με το βαθμό που αυτά συμβάλλουν στην ανάφλεξη και εξάπλωση της φωτιάς. Οι 7 κατηγορίες ταξινόμησης, κατά φθίνουσα σειρά, είναι οι ακόλουθες: **A1, A2, B, C, D, E** και **F**. Οι κλάσεις A1 και A2 χαρακτηρίζουν τα υλικά με τη μικρότερη δυνατή συμβολή στην καύση, τα οποία αντιστοιχούν σε πρακτικά «άκαυστα» υλικά, ενώ η κλάση F χαρακτηρίζει τα υλικά που συμβάλλουν στην καύση σε μεγάλο βαθμό.

**2. «Συμβολή στην Παραγωγή Καπνού»**

Σύμφωνα με το σύστημα των Ευρωπαϊκών κλάσεων, τα δομικά προϊόντα κατατάσσονται σε 3 δευτερεύουσες κατηγορίες, ανάλογα με το βαθμό που αυτά συμβάλλουν στην παραγωγή καπνού:

**s1:** Μηδενική ή πολύ μικρή παραγωγή καπνού

**s2:** Μέτρια παραγωγή καπνού

**s3:** Σημαντική παραγωγή καπνού

**3. «Συμβολή στην Παραγωγή Φλεγόμενων Σωματιδίων ή Σταγονιδίων»**

Κατά την καύση μερικών δομικών προϊόντων, όπως ξύλο ή θερμοπλαστικά, είναι δυνατόν να δημιουργηθούν φλεγόμενα σωματίδια ή σταγονίδια, τα οποία ευνοούν την εξάπλωση της φωτιάς σε περιοχές μακριά από την αρχική εστία. Σύμφωνα με το 110 σύστημα των Ευρωπαϊκών κλάσεων, τα δομικά προϊόντα κατατάσσονται σε 3 δευτερεύουσες κατηγορίες,

ανάλογα με το βαθμό που αυτά συμβάλλουν στην παραγωγή φλεγόμενων σωματιδίων ή σταγονιδίων:

**d0:** Μηδενική παραγωγή φλεγόμενων σωματιδίων ή σταγονιδίων

**d1:** Μικρή παραγωγή φλεγόμενων σωματιδίων ή σταγονιδίων

**d2:** Σημαντική παραγωγή φλεγόμενων σωματιδίων ή σταγονιδίων

Η κατάταξη των δομικών προϊόντων στο σύστημα Ευρωπαϊκών κλάσεων αντίδρασης στη φωτιά γίνεται μέσω της απόδοσης ενός συνδυασμού συμβόλων, τα οποία παρέχουν πληροφορίες για τη συμπεριφορά του εξεταζόμενου προϊόντος ως προς την εξάπλωση της φωτιάς (A1, A2, B, C, D, E, F), την παραγωγή τοξικού καπνού (s1, s2, s3) και την παραγωγή πυρακτωμένων σωματιδίων-σταγονιδίων (d0, d1, d2). Το σύνολο των πιθανών συνδυασμών του συστήματος ταξινόμησης δομικών προϊόντων (εξαιρουμένων των επενδύσεων δαπέδου) ως προς την αντίδραση στη φωτιά, δίνεται στον Πίνακα Δ.1. Για την ταξινόμηση ενός δομικού υλικού στην κάθε κατηγορία, γίνεται επεξεργασία των αποτελεσμάτων των πρότυπων εργαστηριακών δοκιμών, χρησιμοποιώντας κατάλληλα κριτήρια, όπως αναφέρονται στο πρότυπο ΕΛΟΤ EN 13501-1.

**Πίνακας Δ.1: Πιθανοί συνδυασμοί του συστήματος Ευρωπαϊκών κλάσεων (Euroclass) για την ταξινόμηση των δομικών προϊόντων ως προς την αντίδραση στη φωτιά.**

A1		
A2 - s1, d0	A2 - s1, d1	A2 - s1, d2
A2 - s2, d0	A2 - s2, d1	A2 - s2, d2
A2 - s3, d0	A2 - s3, d1	A2 - s3, d2
B - s1, d0	B - s1, d1	B - s1, d2
B - s2, d0	B - s2, d1	B - s2, d2
B - s3, d0	B - s3, d1	B - s3, d2
C - s1, d0	C - s1, d1	C - s1, d2
C - s2, d0	C - s2, d1	C - s2, d2
C - s3, d0	C - s3, d1	C - s3, d2
D - s1, d0	D - s1, d1	D - s1, d2
D - s2, d0	D - s2, d1	D - s2, d2
D - s3, d0	D - s3, d1	D - s3, d2
E		E - d2
F		
Σημείωση: Τα προϊόντα κατηγορίας E θεωρείται δεδομένο ότι παράγουν καπνό, επομένως δεν εξετάζονται ως προς το κριτήριο «s».		

Για τις επενδύσεις δαπέδου, το σύνολο των πιθανών συνδυασμών του συστήματος ταξινόμησης ως προς την αντίδραση στη φωτιά, απεικονίζεται στον Πίνακα Δ.2.

**Πίνακας Δ.2: Πιθανοί συνδυασμοί του συστήματος Ευρωπαϊκών κλάσεων (Euroclass) για την ταξινόμηση των επενδύσεων δαπέδου ως προς την αντίδραση στη φωτιά.**

A <sub>FL</sub>	
A <sub>FL</sub> - s1	A <sub>FL</sub> - s2
B <sub>FL</sub> - s1	B <sub>FL</sub> - s2
C <sub>FL</sub> - s1	C <sub>FL</sub> - s2
D <sub>FL</sub> - s1	D <sub>FL</sub> - s2
E <sub>FL</sub>	
F <sub>FL</sub>	

Σύμφωνα με τον κατ' εξουσιοδότηση κανονισμό (ΕΕ) υπ' αριθ. 2016/364 και το πρότυπο ΕΛΟΤ EN 13501-1, για την ταξινόμηση των δομικών προϊόντων και δαπέδων ως προς την



αντίδραση στη φωτιά, σύμφωνα με το σύστημα των Ευρωπαϊκών κλάσεων (Euroclass), απαιτείται η εκτέλεση μιας σειράς πρότυπων εργαστηριακών δοκιμών, οι οποίες αναφέρονται στον Πίνακα Δ.3.

**Πίνακας Δ.3 Πρότυπες δοκιμές αντίδρασης στη φωτιά για την ταξινόμηση δομικών προϊόντων στο σύστημα των Ευρωπαϊκών κλάσεων (Euroclass).**

Πρότυπο	Δοκιμή	Χρήση για ταξινόμηση στις Ευρωπαϊκές κλάσεις	
EN ISO 1182	Δοκιμή ακαυστότητας	A1, A2	A1 <sub>FL</sub> , A2 <sub>FL</sub>
EN ISO 1716	Δοκιμή προσδιορισμού ανώτερης θερμογόνου δύναμης	A1, A2, B	A2 <sub>FL</sub>
EN 13823	Δοκιμή μεμονωμένου καιγόμενου αντικειμένου	A2, B, C, D	-
EN ISO 11925-2	Δοκιμή αναφλεξιμότητας	B, C, D, E, F	B <sub>FL</sub> , C <sub>FL</sub> , D <sub>FL</sub> , E <sub>FL</sub> , F <sub>FL</sub>
EN ISO 9239-1	Δοκιμή θερμικής ακτινοβολίας σε δάπεδο	-	A2 <sub>FL</sub> , B <sub>FL</sub> , C <sub>FL</sub> , D <sub>FL</sub>

Σύμφωνα με την Απόφαση 96/603/ΕΚ της Επιτροπής της 4ης Οκτωβρίου 1996 “για την κατάρτιση καταλόγου προϊόντων που ανήκουν στις κλάσεις A “δεν συμβάλλει στη φωτιά”, που προβλέπονται από την απόφαση 94/611/ΕΚ σχετικά με την εφαρμογή του άρθρου 20 της οδηγίας 89/106/ΕΟΚ του Συμβουλίου για τα δομικά προϊόντα” (ΕΕ L 267 της 19.10.1996, σ.23 επ.), υπάρχουν υλικά τα οποία κατατάσσονται απευθείας στις κλάσεις A1 και A1FL καθώς, λόγω χαμηλού βαθμού αναφλεξιμότητας, θεωρείται ότι έχουν «μηδενική συμβολή στη φωτιά». Για τα υλικά αυτά, τα οποία παρατίθενται στον Πίνακα Δ.4, δεν απαιτείται η πραγματοποίηση εργαστηριακών δοκιμών για την κατάταξή τους ως προς την αντίδραση στη φωτιά.

**Πίνακας Δ.4: Άκαυστα υλικά (A1, A1FL) για τα οποία δεν απαιτούνται εργαστηριακές δοκιμές.**

<ul style="list-style-type: none"> <li>▪ Διογκωμένη άργιλος</li> <li>▪ Διογκωμένος περλίτης</li> <li>▪ Διογκωμένος μαρμαρυγίας (βερμικουλίτης)</li> <li>▪ Πετροβάμβακας</li> <li>▪ Αφρώδες γυαλί</li> <li>▪ Σκυρόδεμα</li> <li>▪ Αδρανή σκυροδέματος (ορυκτά αδρανή για βαρύ και ελαφρύ σκυρόδεμα εξαιρουμένων των θερμομονωτικών)</li> <li>▪ Στοιχεία από αφρώδες σκυρόδεμα</li> <li>▪ Τιμέντο</li> <li>▪ Άσβεστος</li> <li>▪ Σκωρία υψικαμίνου / ιπτάμενη τέφρα</li> <li>▪ Ορυκτά αδρανή</li> <li>▪ Σίδηρος, χάλυβας και ανοξειδωτος χάλυβας</li> <li>▪ Χαλκός και κράματα χαλκού</li> </ul>	<ul style="list-style-type: none"> <li>▪ Ψευδάργυρος και κράματα ψευδάργυρου</li> <li>▪ Αλουμίνιο και κράματα αλουμινίου</li> <li>▪ Μόλυβδος</li> <li>▪ Γύψος και επιχρίσματα από γύψο</li> <li>▪ Κονιάματα με ανόργανες συνδετικές ύλες</li> <li>▪ Στοιχεία από άργιλο</li> <li>▪ Ασβεστοπυριτικά στοιχεία</li> <li>▪ Φυσικοί λίθοι και προϊόντα σχιστόλιθου</li> <li>▪ Δομικά στοιχεία από γύψο</li> <li>▪ Μωσαϊκά</li> <li>▪ Υαλοπίνακες</li> <li>▪ Υαλοκεραμικά</li> <li>▪ Κεραμικά</li> </ul>
--	--

## Άρθρο Δεύτερο

Η ισχύς του παρόντος διατάγματος αρχίζει τρεις (3) μήνες μετά από τη δημοσίευσή του στην Εφημερίδα της Κυβερνήσεως.

Στον Υπουργό Περιβάλλοντος και Ενέργειας αναθέτουμε τη δημοσίευση και εκτέλεση του παρόντος διατάγματος.

Αθήνα, 4 Απριλίου 2018

Ο Πρόεδρος της Δημοκρατίας

**ΠΡΟΚΟΠΙΟΣ Β. ΠΑΥΛΟΠΟΥΛΟΣ**

Οι Υπουργοί

Αναπληρωτής Υπουργός  
Εσωτερικών

**ΝΙΚΟΛΑΟΣ ΤΟΣΚΑΣ**

Αναπληρωτής Υπουργός  
Οικονομίας και Ανάπτυξης

**ΑΛΕΞΑΝΔΡΟΣ ΧΑΡΙΤΣΗΣ**

Περιβάλλοντος και Ενέργειας

**ΓΕΩΡΓΙΟΣ ΣΤΑΘΑΚΗΣ**



## ΕΘΝΙΚΟ ΤΥΠΟΓΡΑΦΕΙΟ

Την ευθύνη για την εκτύπωση, διαχείριση και κυκλοφορία των φύλλων της Εφημερίδας της Κυβερνήσεως, (ΦΕΚ) στην έντυπη και ηλεκτρονική έκδοση, έχει το **Εθνικό Τυπογραφείο** το οποίο αποτελεί δημόσια υπηρεσία η οποία υπάγεται στο Υπουργείο Διοικητικής Ανασυγκρότησης. Το Εθνικό Τυπογραφείο έχει επίσης την ευθύνη για την κάλυψη των εκτυπωτικών αναγκών του Δημοσίου. (ν. 3469/2006, Α' 131).

### ΥΠΗΡΕΣΙΕΣ ΠΟΥ ΠΑΡΕΧΕΙ ΤΟ ΕΘΝΙΚΟ ΤΥΠΟΓΡΑΦΕΙΟ

#### 1. ΦΥΛΛΟ ΤΗΣ ΕΦΗΜΕΡΙΔΑΣ ΤΗΣ ΚΥΒΕΡΝΗΣΕΩΣ (ΦΕΚ)

Η ηλεκτρονική μορφή των ΦΕΚ διατίθεται δωρεάν από την ιστοσελίδα [www.et.gr](http://www.et.gr). Για τα ΦΕΚ που δεν έχουν ψηφιοποιηθεί και καταχωρισθεί στην πιο πάνω ιστοσελίδα δίνεται η δυνατότητα δωρεάν αποστολής με ηλεκτρονικό ταχυδρομείο, μετά από αίτηση που υποβάλλεται ηλεκτρονικά με τη συμπλήρωση ειδικής φόρμας.

Η έντυπη μορφή των ΦΕΚ διατίθεται για μεμονωμένα φύλλα με το ανάλογο κόστος από το τμήμα Πωλήσεων απευθείας ή με ταχυδρομική αποστολή μέσω αίτησης παραγγελίας στα ΚΕΠ, ενώ για ετήσια συνδρομή από το τμήμα Συνδρομητών. Το κόστος για ασπρόμαυρο ΦΕΚ από 1 έως 16 σελίδες είναι 1€, προσαυξανόμενο κατά 0,20€ για κάθε επιπλέον οκτασέλιδο ή μέρος αυτού. Το κόστος για έγχρωμο ΦΕΚ είναι 1,50€ από 1 έως 16 σελίδες, προσαυξανόμενο κατά 0,30€ για κάθε επιπλέον οκτασέλιδο ή μέρος αυτού.

#### Τρόπος αποστολής κειμένων προς δημοσίευση

- Τα κείμενα για δημοσίευση στο ΦΕΚ, από όλες τις δημόσιες υπηρεσίες και τους φορείς του δημόσιου τομέα, **αποστέλλονται στην διεύθυνση [webmaster.et@et.gr](mailto:webmaster.et@et.gr)** με χρήση προηγμένης ψηφιακής υπογραφής και χρονοσήμανσης.
- Οι περιλήψεις Διακηρύξεων Δημοσίων Συμβάσεων, αποστέλλονται στην ηλεκτρονική διεύθυνση [dds@et.gr](mailto:dds@et.gr) με τη χρήση απλού ηλεκτρονικού ταχυδρομείου.
- Κατ' εξαίρεση, πολίτες οι οποίοι δεν έχουν αποκτήσει προηγμένη ηλεκτρονική υπογραφή, μπορούν να αποστέλλουν ταχυδρομικά ή να καταθέτουν με εκπρόσωπό τους κείμενα προς δημοσίευση αποτυπωμένα σε χαρτί, στο Τμήμα Παραλαβής Δημοσιευτέας Ύλης.

Πληροφορίες σχετικά με την αποστολή/κατάθεση εγγράφων προς δημοσίευση, την πώληση των τευχών και τους ισχύοντες τιμοκαταλόγους για όλες τις υπηρεσίες θα βρείτε στην ιστοσελίδα μας και στη διαδρομή Εξυπηρέτηση κοινού - τμήμα πωλήσεων ή συνδρομητών. Επίσης στην ιστοσελίδα μπορείτε να αναζητήσετε πληροφορίες σχετικά με την πορεία δημοσίευσης των εγγράφων, εφόσον γνωρίζετε τον Κωδικό Αριθμό Δημοσιεύματος (ΚΑΔ). Τον ΚΑΔ εκδίδει το Εθνικό Τυπογραφείο για όλα τα κείμενα που πληρούν τις προϋποθέσεις δημοσίευσης.

#### 2. ΚΑΛΥΨΗ ΕΚΤΥΠΩΤΙΚΩΝ ΑΝΑΓΚΩΝ του Δημοσίου και των φορέων του

Το Εθνικό Τυπογραφείο μετά από αίτημα φορέα του Δημοσίου αναλαμβάνει να σχεδιάσει και να εκτυπώσει κάρτες, βιβλία, αφίσες, μπλοκ, μηχανογραφικά έντυπα, φακέλους, φακέλους αλληλογραφίας, κ.ά. Επίσης σχεδιάζει και κατασκευάζει σφραγίδες.

### ΕΠΙΚΟΙΝΩΝΙΑ ΜΕ ΤΟ ΕΘΝΙΚΟ ΤΥΠΟΓΡΑΦΕΙΟ

**Ταχυδρομική Διεύθυνση:** Καποδιστρίου 34, τ.κ. 10432, Αθήνα

**ΤΗΛΕΦΩΝΙΚΟ ΚΕΝΤΡΟ:** 210 5279000 - fax: 210 5279054

**ΤΜΗΜΑΤΑ ΕΞΥΠΗΡΕΤΗΣΗΣ ΚΟΙΝΟΥ**

**Πωλήσεων:** (Ισόγειο, τηλ. 210 5279178 - 180)

**Συνδρομητών:** (Ημιόροφος, τηλ. 210 5279136)

**Πληροφοριών:** (Ισόγειο, Γρ. 3 και τηλεφ. κέντρο 210 5279000)

**Παραλαβής Δημ. Ύλης:** (Ισόγειο, τηλ. 210 5279167, 210 5279139)

**Ωράριο για το κοινό:** Δευτέρα ως Παρασκευή: 8:00 - 13:30

Ιστοσελίδα: [www.et.gr](http://www.et.gr)

Πληροφορίες σχετικά με την λειτουργία της ιστοσελίδας: [helpdesk.et@et.gr](mailto:helpdesk.et@et.gr)

Αποστολή ψηφιακά υπογεγραμμένων εγγράφων προς δημοσίευση στο ΦΕΚ: [webmaster.et@et.gr](mailto:webmaster.et@et.gr)

Πληροφορίες για γενικό πρωτόκολλο και αλληλογραφία: [grammateia@et.gr](mailto:grammateia@et.gr)

